



ASW05kH/06kH/08kH/10kH/12kH-T2

ASW05kH/06kH/08kH/10kH/12kH-T2-O

ASW08kH/10kH/12kH-T3

ASW08kH/10kH/12kH-T3-O

Trefaset hybridinverter

Hurtig installasjonsveiledning



Android



iOS

1 GENERELLE OPLYSNINGER

Denne vejledning til hurtig installation erstatter ikke beskrivelsen i brugervejledningen. Indholdet i denne vejledning kan blive opdateret eller revideret på grund af produktudvikling. Oplysningerne i denne vejledning kan ændres uden varsel. Den seneste version af dette dokument og vejledningen til installation, idriftsættelse, konfiguration og nedlukning findes i pdf-format på www.solplanet.net.

2 SIKKERHED

2.1 Tilsigtet anvendelse

Produktet er en transformerløs hybridinverter med 2 eller 3 MPP-trackere og en batteritilslutning, der leder solcelleanlæggets jævnstrøm ind i det tilsluttede batteri, eller konverterer den til netkompatibel trefasestrøm og derefter leder den ind i forsyningsnettet. Produktet kan også konvertere den jævnstrøm, der leveres af batteriet, til netkompatibel trefaset strøm. Produktet har en backup-funktion, der kan fortsætte med at forsyne udvalgte kredsløb med strøm fra batteriet eller solcelleanlægget i tilfælde af fejl i elnettet.

Produktet er beregnet til indendørs og udendørs brug.

Produktet må kun forbindes med solcellemoduler i beskyttelsesklasse II (i overensstemmelse med IEC 61730, anvendelsesklasse A). Der må ikke tilsluttes andre energikilder end solcellemoduler til produktet.

Produktet er ikke udstyret med en integreret transformer og har derfor ingen galvanisk isolation. Produktet må ikke bruges med solcellemoduler, der kræver funktionel jording af enten de positive eller negative solcelleledere. Dette kan medføre uoprettelige skader på produktet. Produktet kan bruges med solcellemoduler med rammer, der kræver beskyttelsesjording.

Alle komponenter skal til enhver tid forblive inden for deres tilladte driftsområder og deres installationskrav.

Brug kun produktet i overensstemmelse med oplysningerne i brugervejledningen og med de lokalt gældende standarder og direktiver. Enhver anden anvendelse kan forårsage person- eller tingsskade.

Produktet må kun anvendes i forbindelse med et internt beskyttet litium-ion-batteri, der er godkendt af AISWEI. Hele batterispændingsområdet skal ligge helt inden for produktets tilladte indgangsspændingsområde.

Produktet må kun anvendes i lande, hvor det er godkendt af AISWEI og netoperatøren.

Typemærkaten skal være permanent fastgjort til produktet og skal være læselig.

Dette dokument erstatter ikke nogen regionale, statslige, provinsielle, føderale eller nationale love, regler eller standarder, der gælder for installation, elektrisk sikkerhed og brug af produktet.

2.2 Vigtige sikkerhedsanvisninger

Produktet er konstrueret og testet i nøje overensstemmelse med de internationale sikkerhedskrav. Som med alt andet elektrisk eller elektronisk udstyr vil der være risici på trods af omhyggelig udførelse. For at undgå person- og tingsskade og for at sikre, at produktet vil fungere på sigt, skal du læse dette afsnit omhyggeligt og altid overholde alle sikkerhedsoplysninger.

FARE

Livsfare på grund af høje spændinger fra solcelleanlægget eller batteriet!

DC-kablerne, der er forbundet til batteriet eller solcelleanlægget, kan være strømførende. Berøring af jævnstrømsledere eller strømførende komponenter kan medføre livsfarlige elektriske stød. Hvis jævnstrømsstikkene kobles fra produktet under belastning, kan der opstå en elektrisk lysbue, som kan medføre elektrisk stød og forbrændinger.

- Rør ikke ved ikke-isolerede kabelender.
- Rør ikke ved jævnstrømslederne.
- Rør ikke ved produktets strømførende dele.
- Produktet må ikke åbnes.
- Overhold alle sikkerhedsoplysninger fra batteriproducenten.
- Alt arbejde på produktet må kun udføres af kvalificeret personale, som har læst og forstået alle sikkerhedsoplysninger i dette dokument og i brugervejledningen.
- Kobl produktet fra alle spændings- og energikilder, og sørg for, at det ikke kan tilsluttes igen, inden du begynder at arbejde på produktet.
- Brug egnede personlige værnemidler ved alt arbejde med produktet.

FARE

Livsfare på grund af elektrisk stød ved berøring af strømførende komponenter i backup-tilstand!

Selv om AC-afbryderen og inverterens solcelleafbryder er frakoblet, kan dele af systemet stadig være strømførende, når batteriet er tændt på grund af backup-tilstand.

- Produktet må ikke åbnes.
- Kobl produktet fra alle spændings- og energikilder, og sørg for, at det ikke kan tilsluttes igen, inden du begynder at arbejde på produktet.

FARE

Livsfare på grund af brand eller eksplosion, når batterierne er helt afladede!

Der kan opstå brand på grund af forkert opladning af helt afladede batterier. Det kan medføre død eller alvorlig personskade.

- Sørg for, at batteriet ikke er helt afladet, før systemet tages i brug.
- Kontakt batteriproducenten med hensyn til de næste skridt, hvis batteriet er helt afladet.

FARE

Livsfare på grund af forbrændinger forårsaget af lysbuer ved kortslutningsstrøm!

Kortslutningsstrøm i batteriet kan forårsage varmeophobning og lysbuer, hvis batteriet kortsluttes eller installeres forkert. Varmeophobning og lysbuer kan forårsage dødelige skader på grund af forbrændinger.

- Frakobl batteriet fra alle spændingskilder, før du udfører arbejde på batteriet.
- Brug kun korrekt isoleret værktøj for at forhindre utilsigtet elektrisk stød eller kortslutning under installationen.
- Overhold alle sikkerhedsoplysninger fra batteriproducenten.

FARE

Livsfare på grund af elektrisk stød ved berøring af strømførende systemkomponenter i tilfælde af en jordfejl !

Hvis der opstår en jordfejl, kan dele af systemet stadig være strømførende. Berøring af strømførende dele og kabler kan medføre død eller livsfarlige kvæstelser på grund af elektrisk stød.

- Kobl produktet fra spændings- og energikilder, og sørg for, at det ikke kan tilsluttes igen, inden du begynder at arbejde på enheden.
- Rør kun ved solcellemodulernes kabler på deres isolering.
- Rør ikke ved nogen dele af underkonstruktionen eller rammen på solcelleanlægget.
- Slut ikke solcellestrengene med jordfejl til produktet.

ADVARSEL

Livsfare på grund af elektrisk stød som følge af ødelæggelse af måleinstrumentet på grund af overspænding !

Overspænding kan beskadige et måleinstrument og medføre, at der er spænding i måleinstrumentets hus. Berøring af måleinstrumentets strømførende hus medfører død eller livsfarlige kvæstelser på grund af elektrisk stød.

- Brug kun måleinstrumenter med et måleområde, der er større end DC-indgangsspændingsområdet, som er lig med eller større end produktets nominelle spænding.

FORSIGTIG

Risiko for forbrændinger på grund af høj temperatur.

Nogle dele af huset kan blive varme under drift.

- Under drift må du ikke røre ved andre dele end låget på produktets hus.

FORSIGTIG

Risiko for personskade på grund af produktets vægt.

Der kan opstå personskade, hvis produktet løftes forkert eller tabes under transport eller montering.

- Transporter og løft produktet forsigtigt. Tag produktets vægt i betragtning.
- Brug egnede personlige værnemidler ved alt arbejde med produktet.

2.3 Symboler på mærkaten



Pas på en farezone!

Dette symbol angiver, at produktet skal jordes yderligere, hvis der er behov for yderligere jording eller potentialudligning på installationsstedet.



Pas på højspænding og driftsstrøm!

Inverteren arbejder med højspænding og høj strømstyrke. Arbejde på inverteren må kun udføres af faglærte og autoriserede elektrikere.



Pas på varme overflader!

Inverteren kan blive varm under drift. Undgå kontakt under drift.



WEEE-betegnelse

Produktet må ikke bortskaffes sammen med husholdningsaffald men skal bortskaffes i overensstemmelse med de regler for bortskaffelse af elektronisk affald, der gælder på installationsstedet.



CE-mærkning

Produktet overholder kravene i de gældende EU-direktiver.



Certificeringsmærke

Produktet er blevet testet af TUV og har fået kvalitetscertificeringsmærket.



RCM (Regulatory Compliance Mark)

Produktet overholder kravene i de gældende australske standarder.



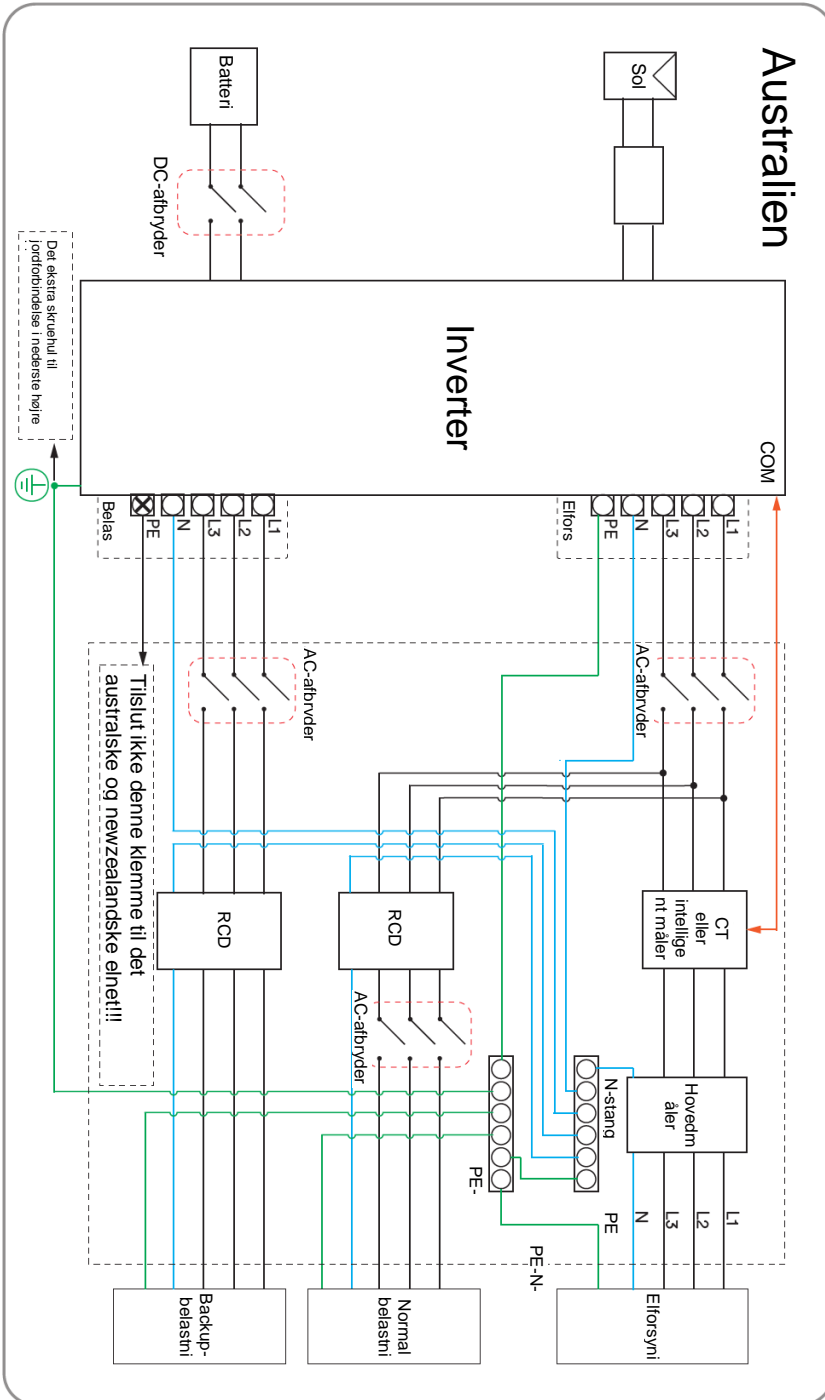
Afladning af kondensator

Livsfare på grund af høje spændinger i inverteren. Rør ikke ved strømførende dele i 5 minutter efter afbrydelse af strømkilder.



Overhold dokumentationen

Overhold al dokumentation, der følger med produktet.



Inden for rammerne af EU-direktiverne

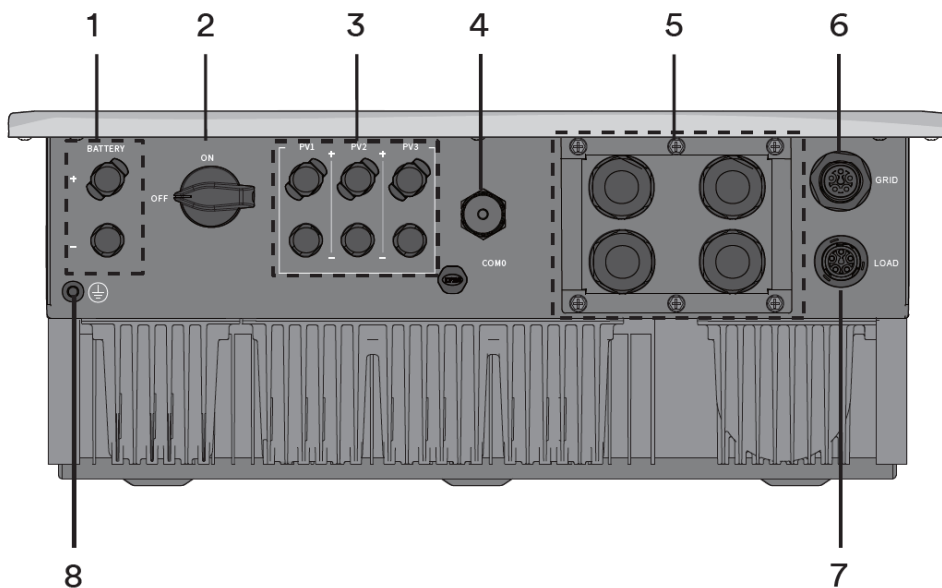
Radioudstyrsdirektiv 2014/53/EU

(L 153/62-106. 22. maj 2014) (RED)

Begrænsning af anvendelsen af visse farlige stoffer 2011/65/EU

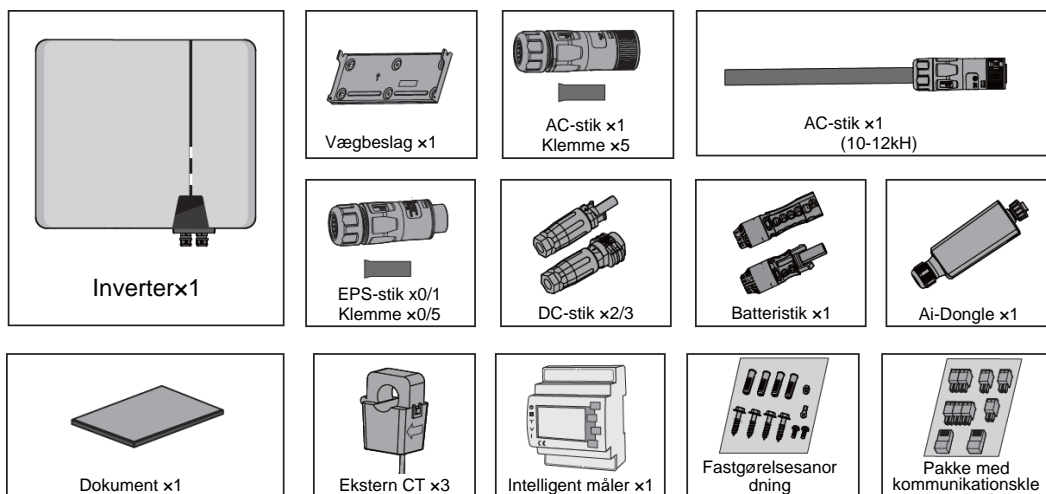
(L 174/88, 8. juni 2011) og 2015/863/EU (L 137/10, 31. marts 2015) (RoHS)

AISWEI Technology Co., Ltd. bekræfter hermed, at de produkter, der er beskrevet i dette dokument, er i overensstemmelse med de grundlæggende krav og andre relevante bestemmelser i de ovennævnte direktiver. Hele EU-overensstemmelseserklæringen kan findes på www.solplanet.net.

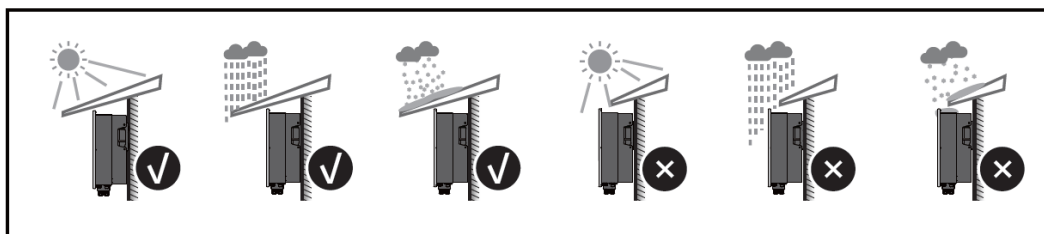


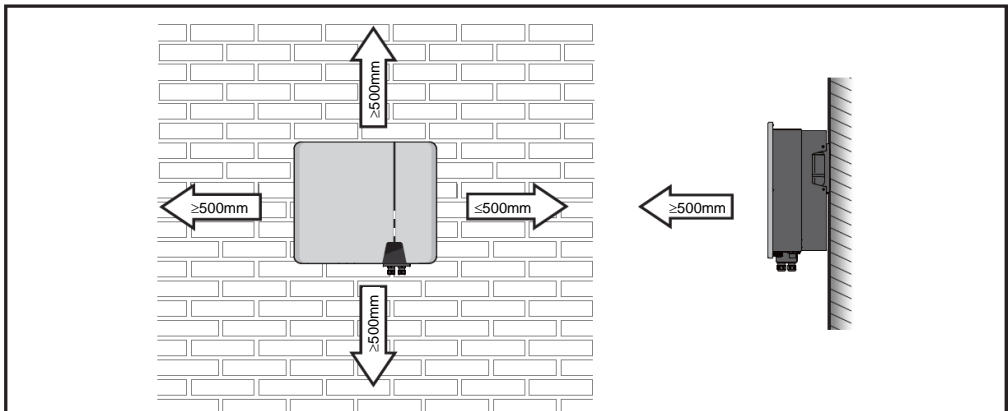
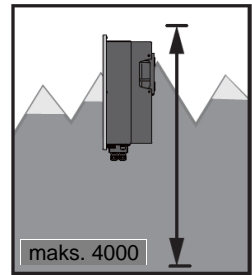
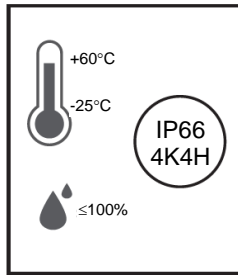
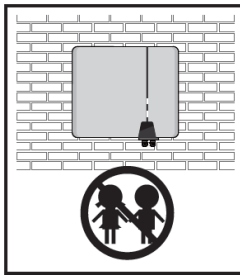
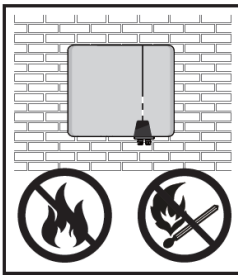
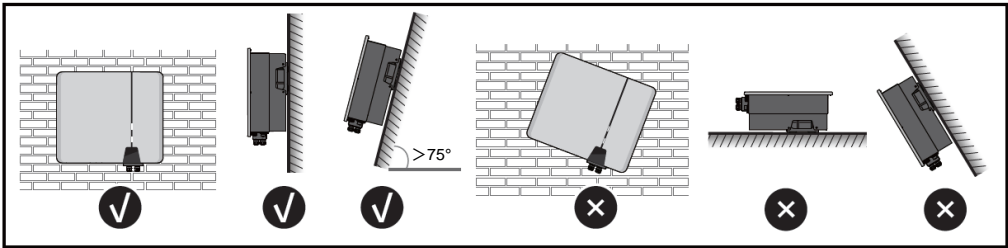
Genstand	Beskrivelse
1	Batteriport
2	DC-afbryder
3	PV-indgang
4	Ai-Dongle
5	Kommunikationsporte
6	AC-stik
7	EPS-stik (bruges ikke i T2-O- og T3-O-seriens inverter)
8	Ekstra jordingskrue

6 LEVERINGSOMFANG

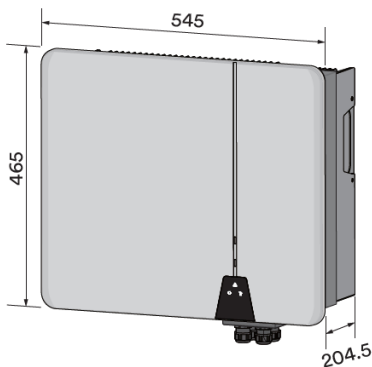


7 MONTERINGSMILJØ

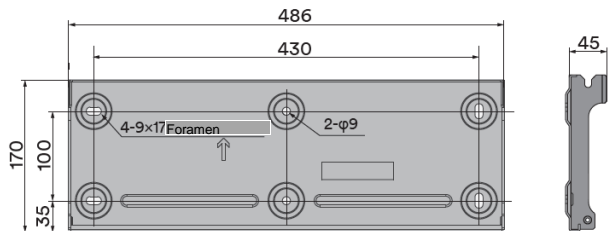




8 DIMENSIONER

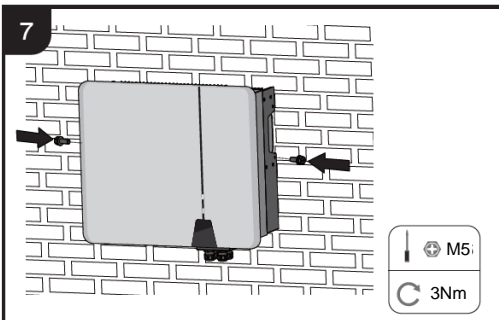
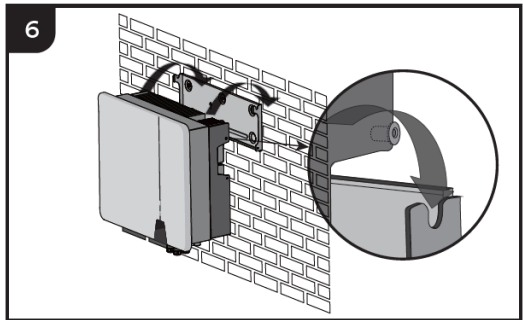
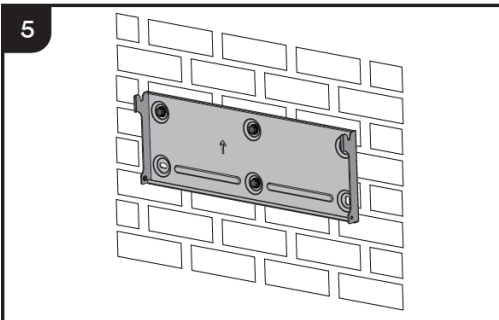
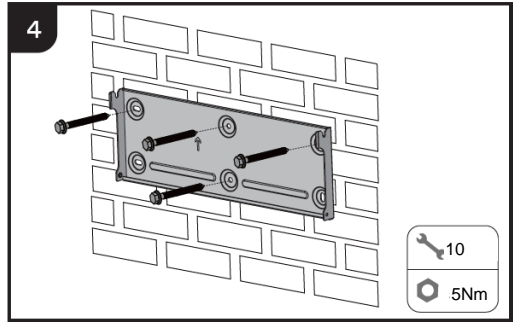
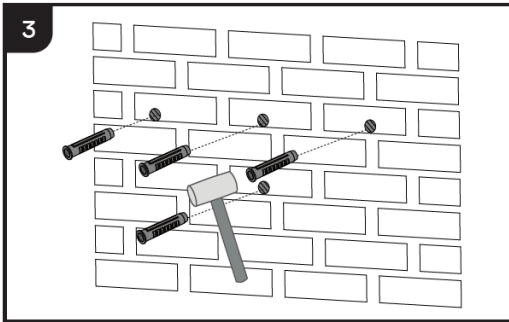
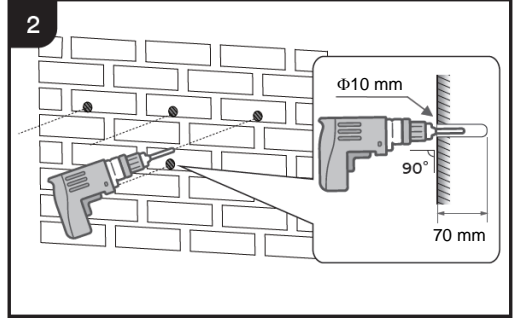
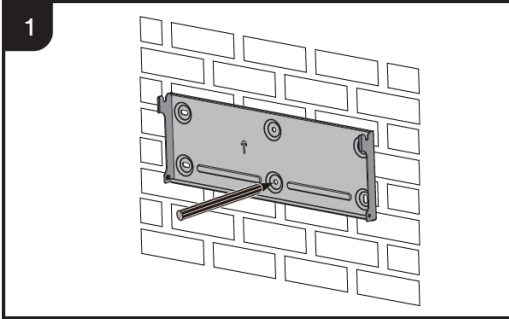


Enhed: mm

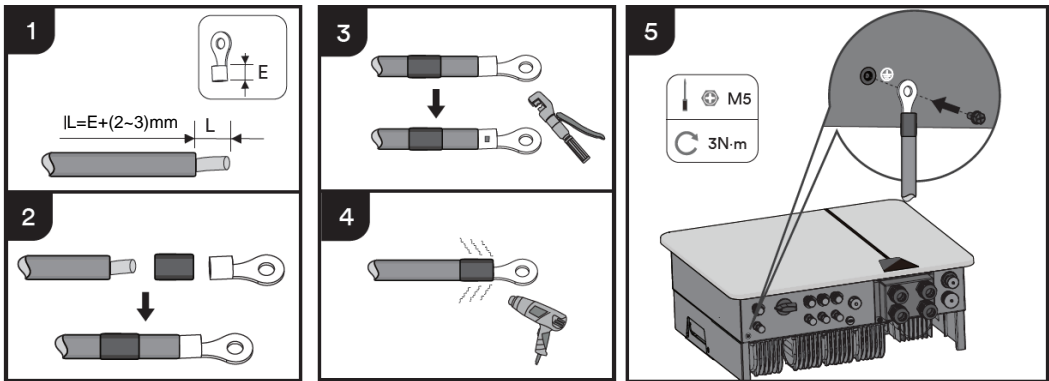


9

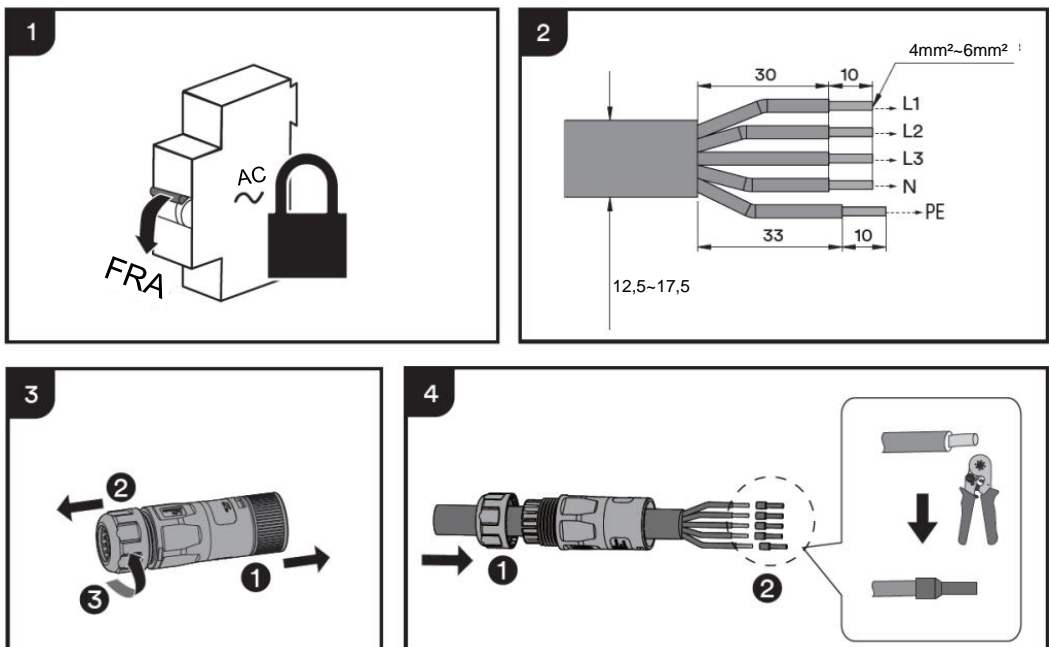
MONTERING

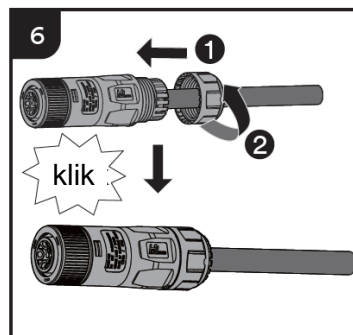
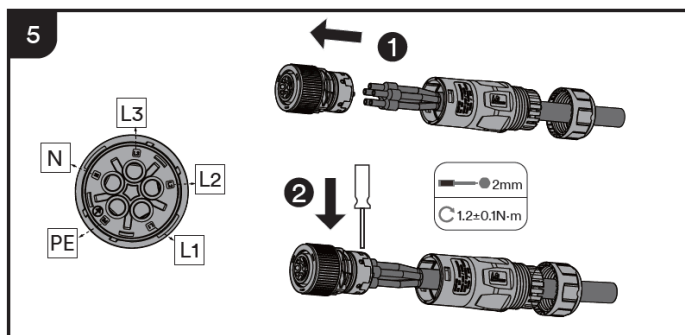
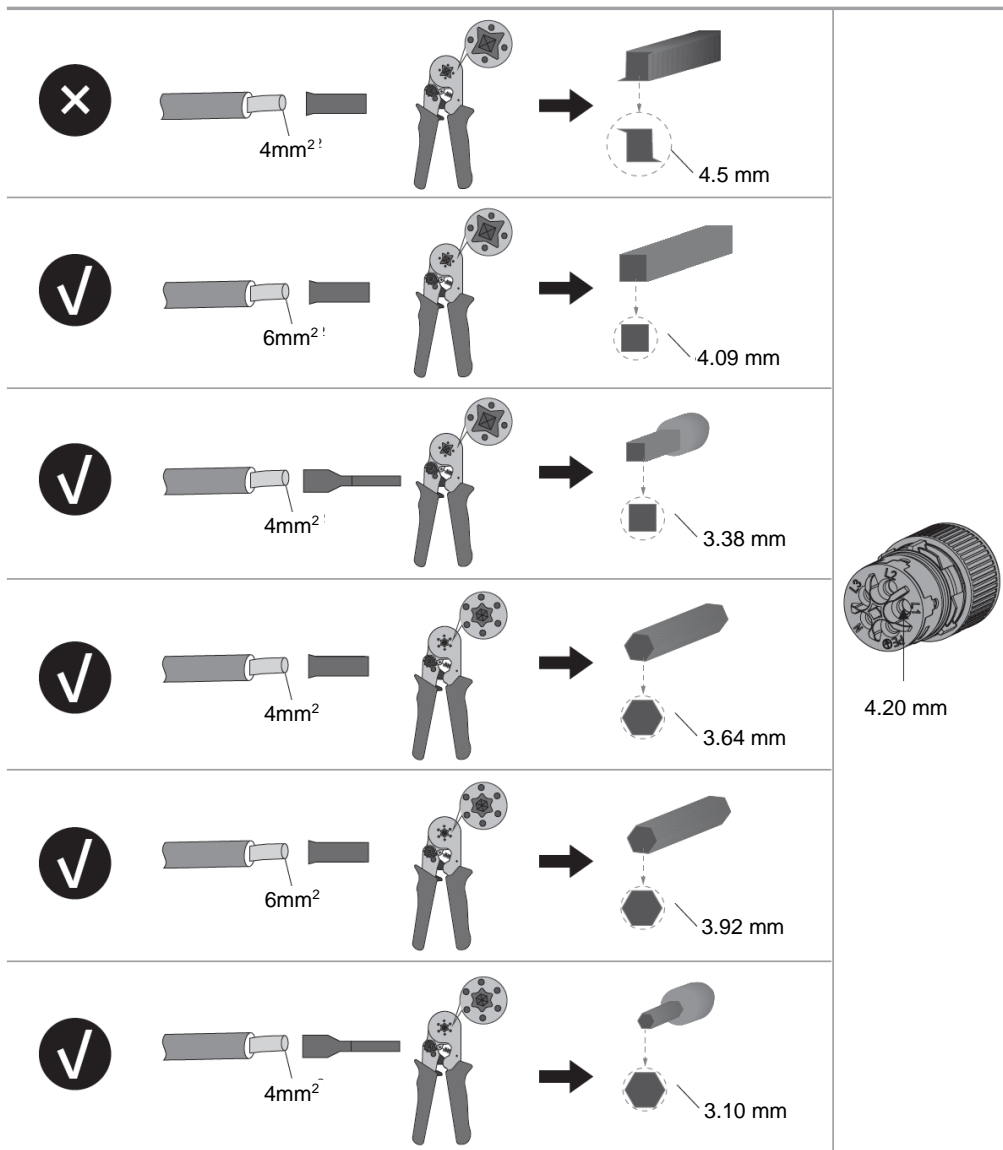


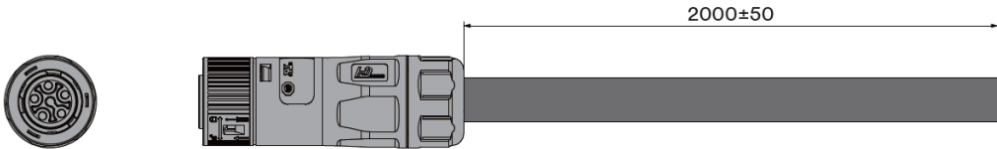
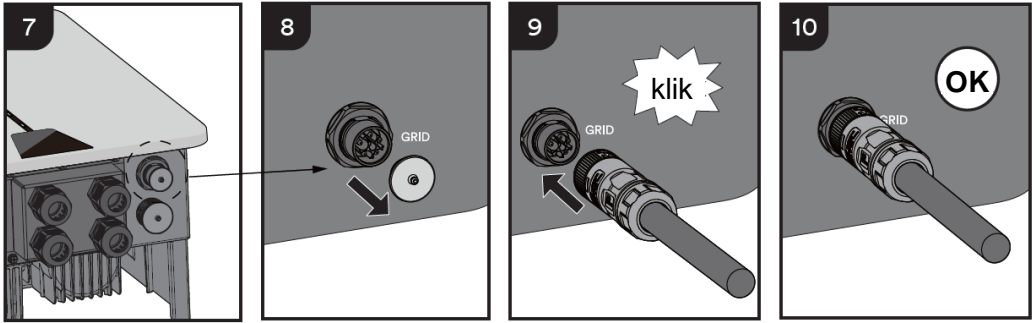
10 ANDEN BESKYTTENDE JORDFORBINDELSE



11 AC-TILSLUTNING

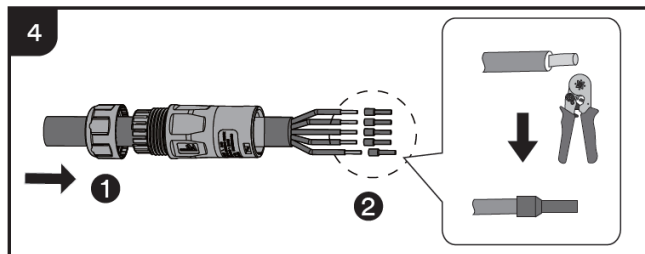
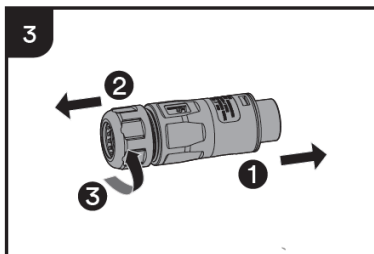
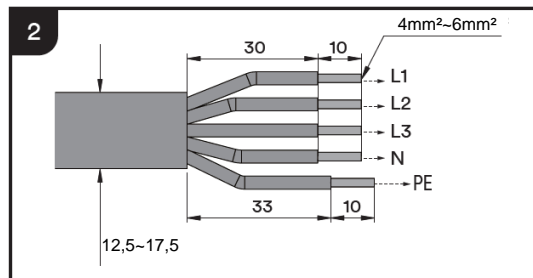
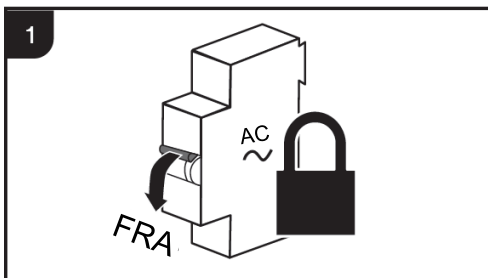


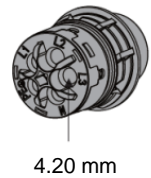
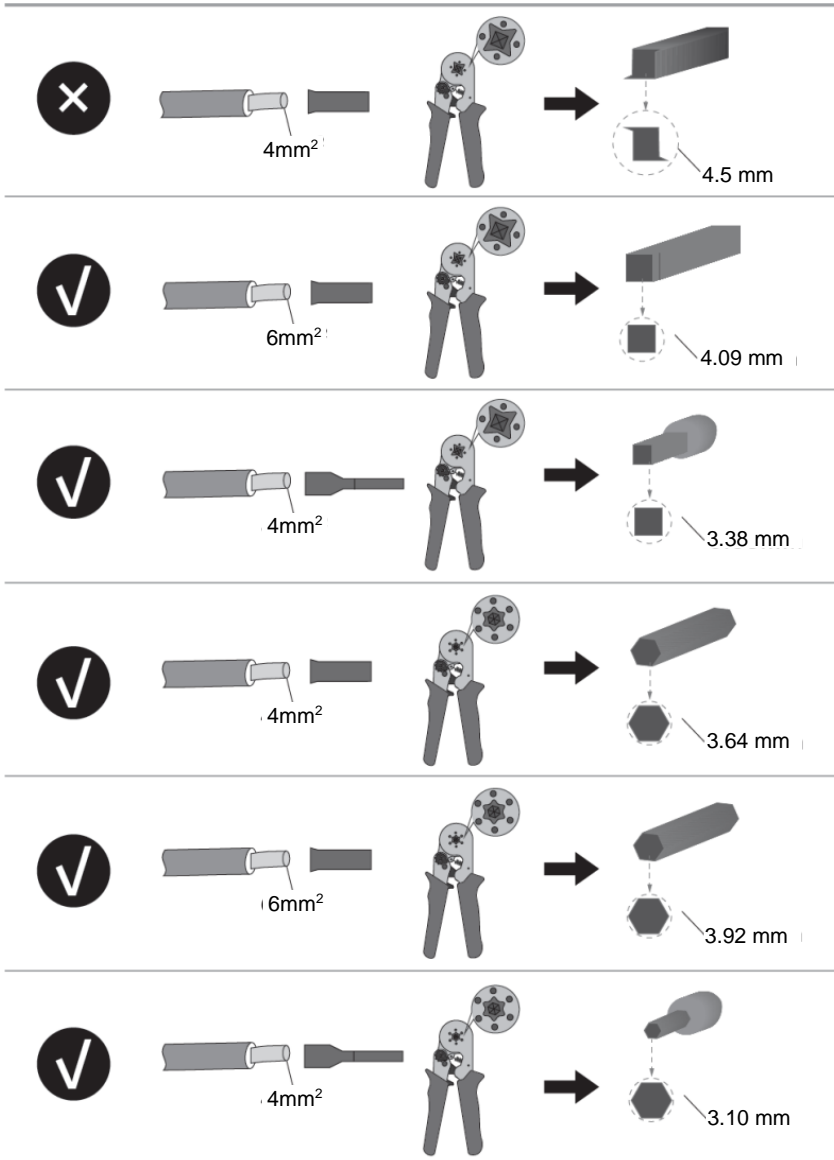




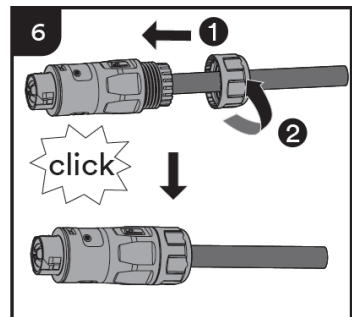
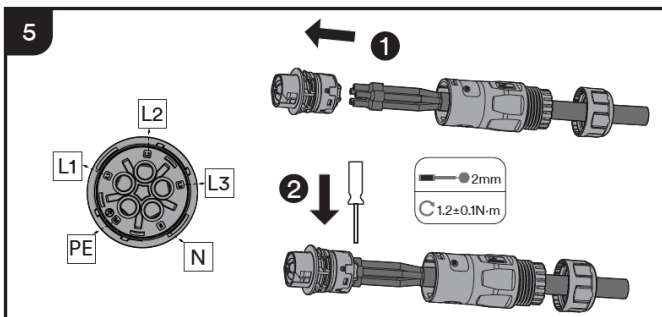
Genstand	ikon	Stiknummer	Linjefarve
1		L1	brun
2		L2	sort
3		L3	grå
4		N	blå
5		PE	gulgrøn

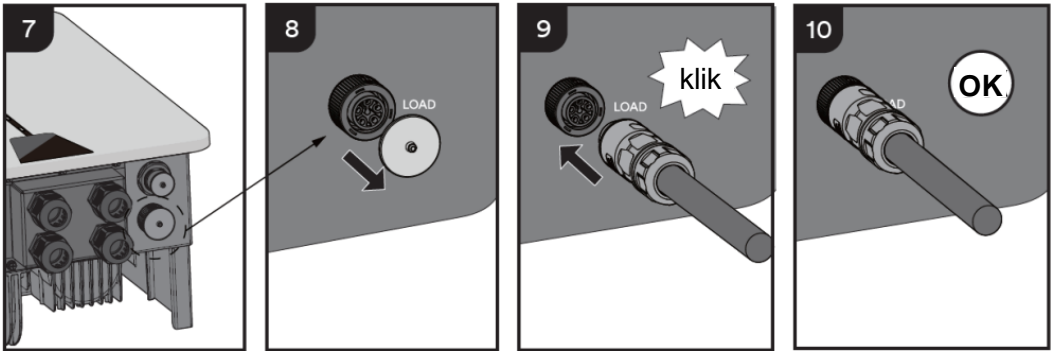
12 EPS-TILSLUTNING





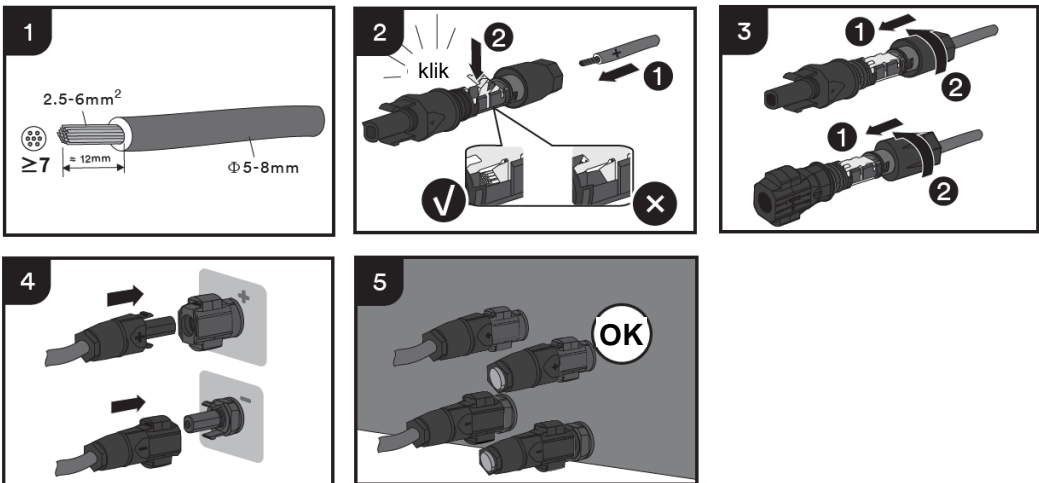
4.20 mm



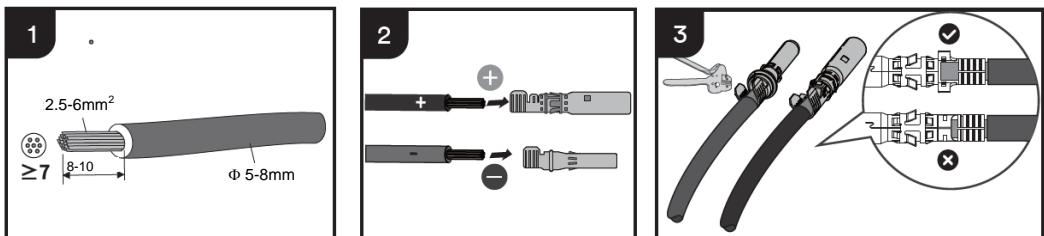


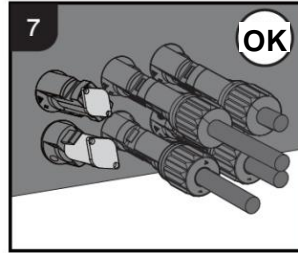
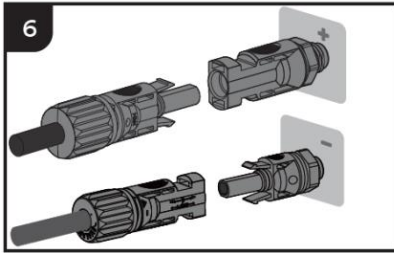
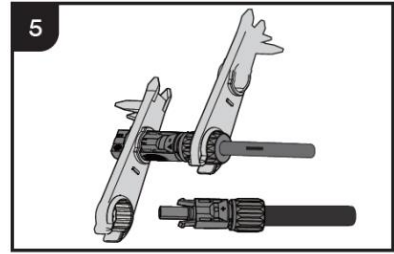
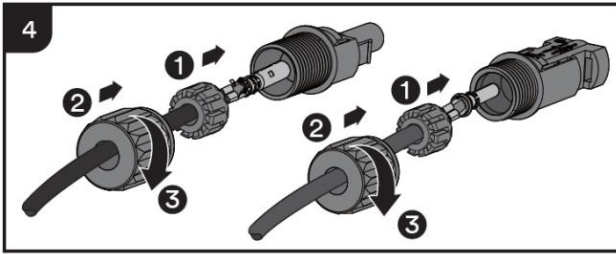
13 PV-TILSLUTNING

TYPE 1 - Phoenix-kontakt

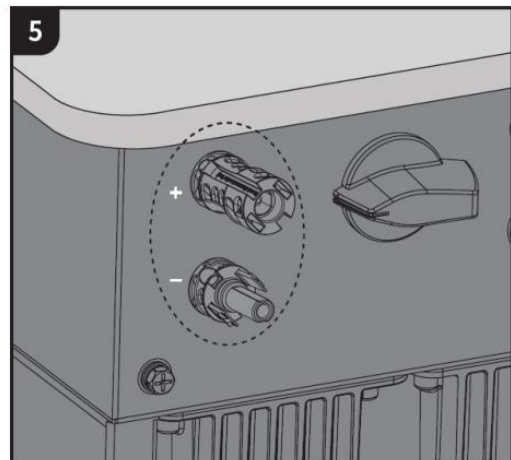
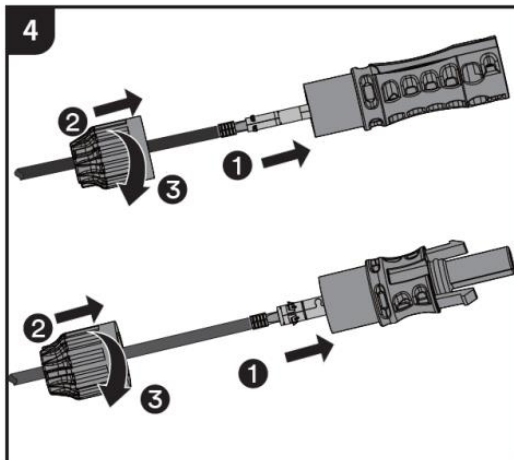
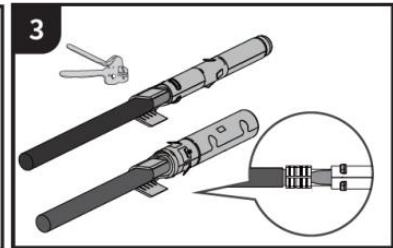
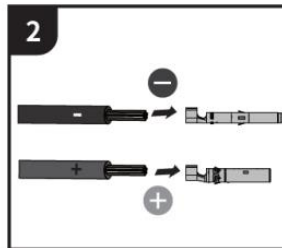
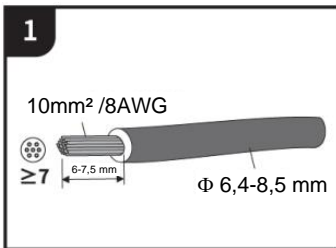


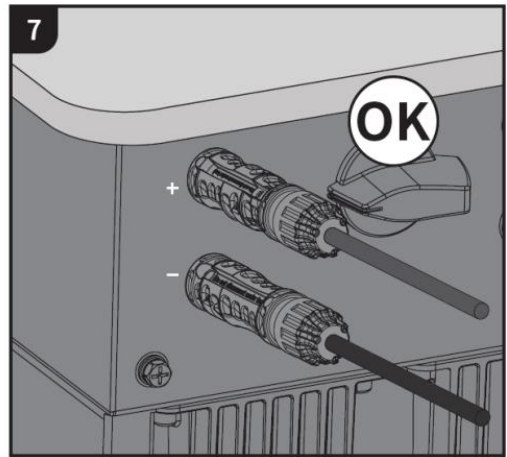
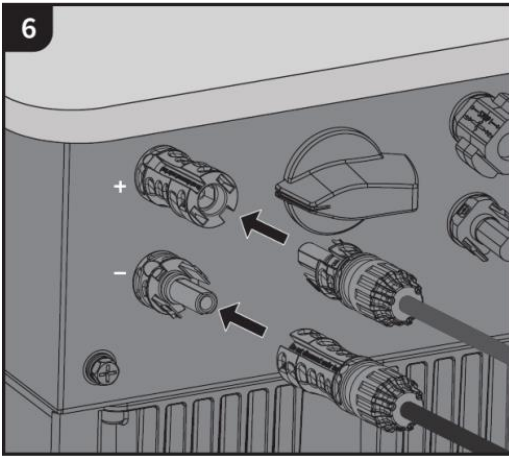
TYPE 2





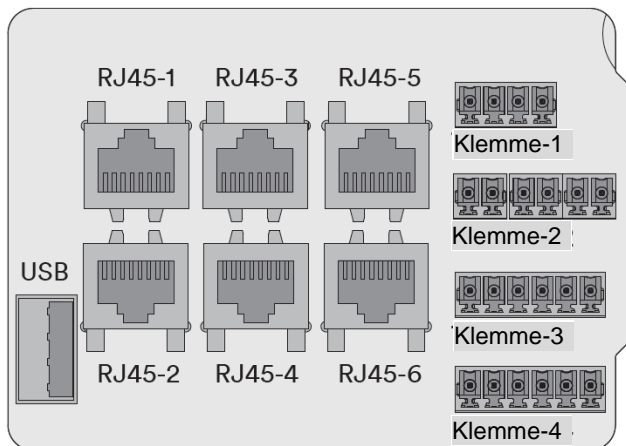
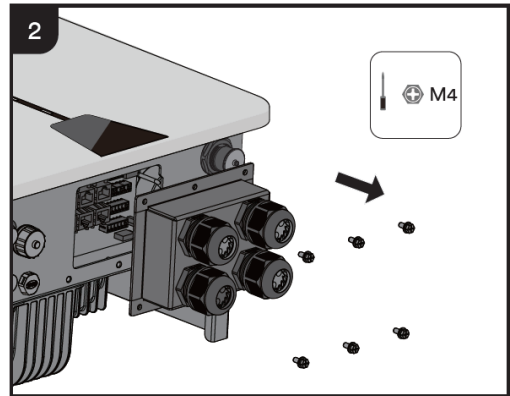
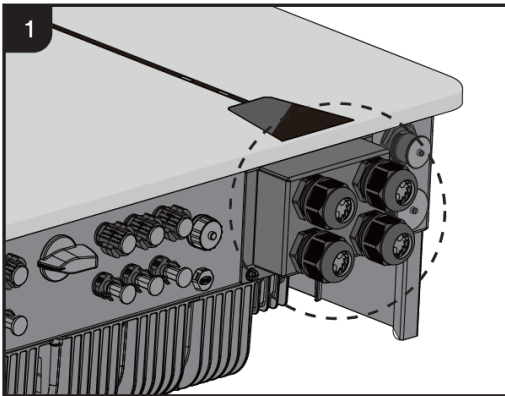
14 TILSLUTNING AF BATTERI





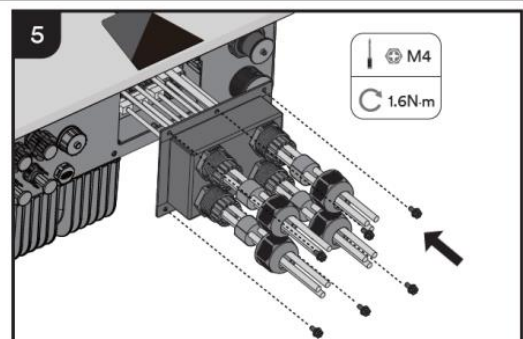
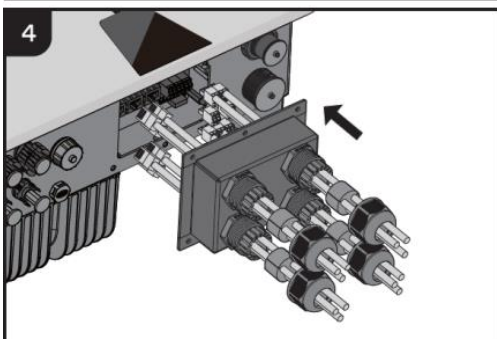
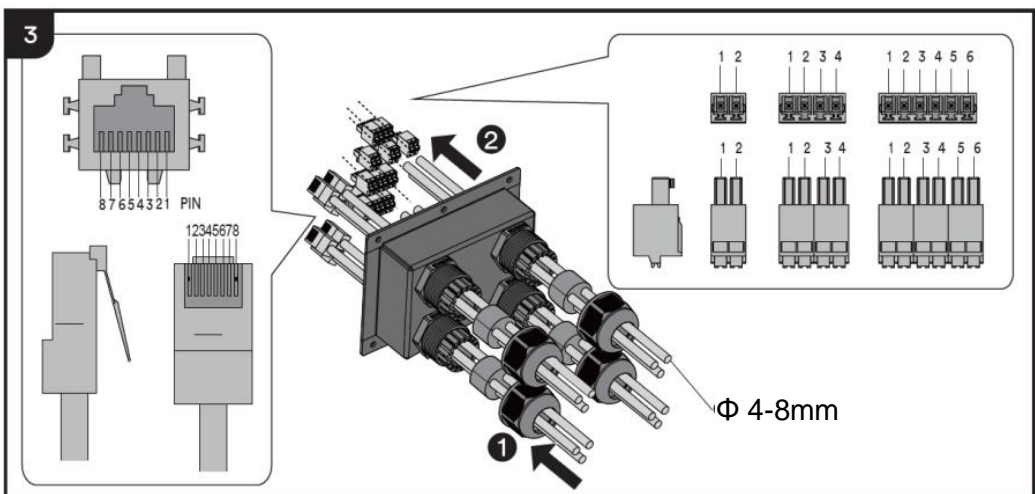
15 OPSÆTNING AF KOMMUNIKATION

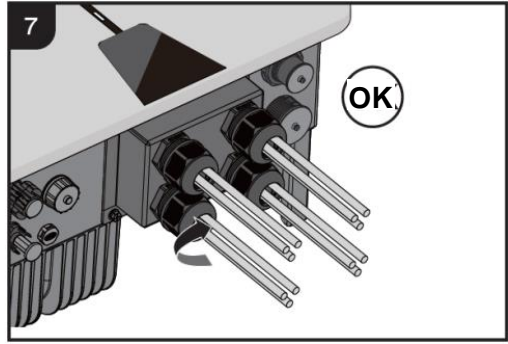
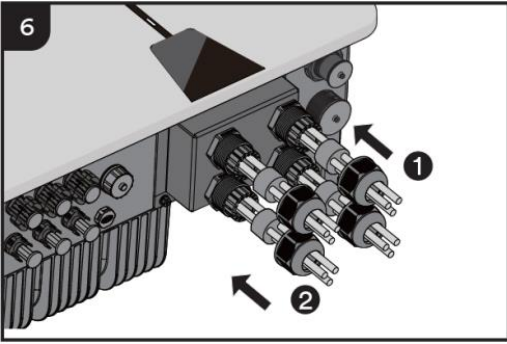
15.1 Kommunikationsforbindelse



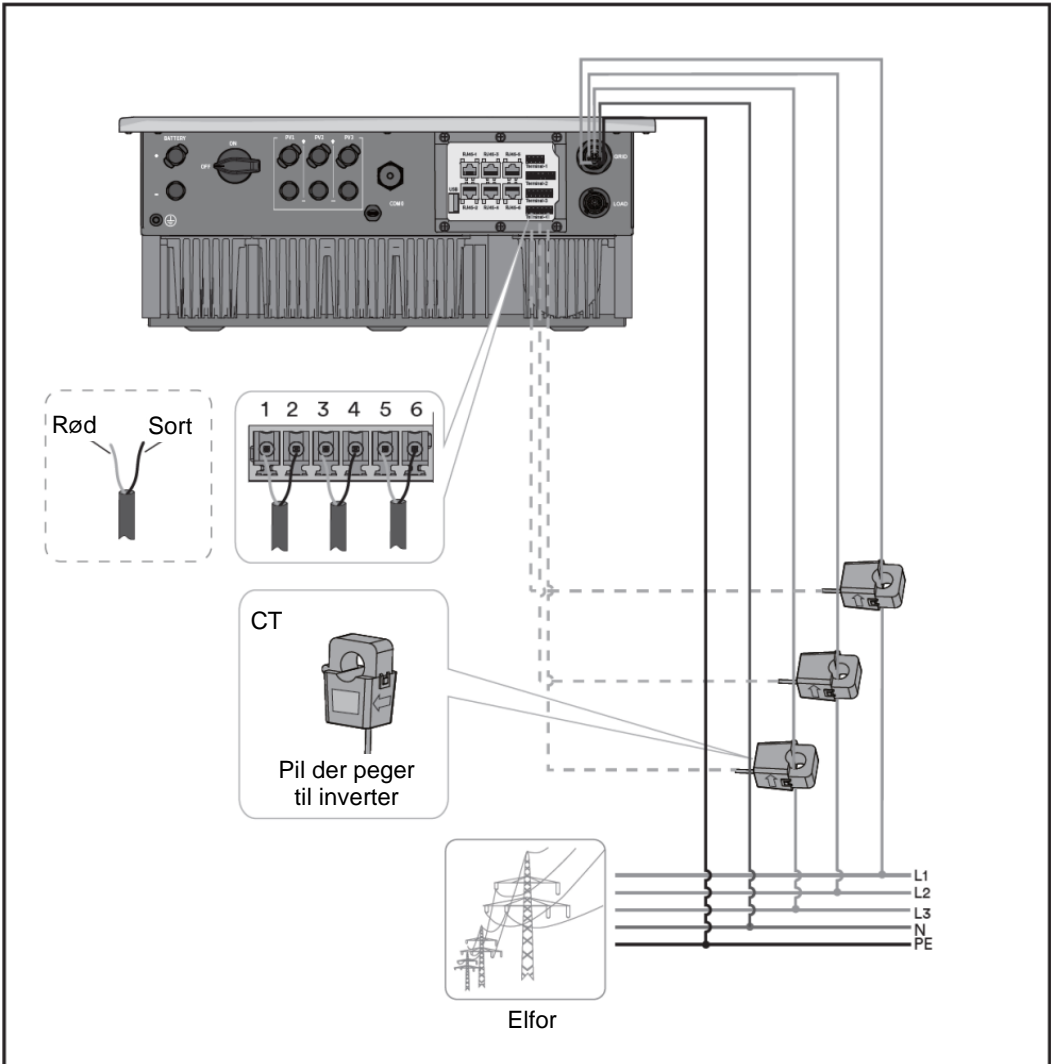
Genstand	Beskrivelse	Klemme	Bentildeling							
			1	2	3	4	5	6	7	8
RJ45-3	Overvågning	COM2	RS485A	RS485B	GND	X	X	X	RS485A	RS485B
RJ45-4	BMS	COM5	X	GND	X	CANAH	KANAL	X	RS485A	RS485B

Genstand	Beskrivelse	Klemme	Bentildeling					
			1	2	3	4	5	6
Klemme-1	DO1/DO2	4 ben	Multifunktionsrelæ 1		Multifunktionsrelæ 2			
			B	A	B	A		
Klemme-2	\	6 ben	Intelligent måler		PT100 temperatursensor		UFR-enhed	
			RS485A	RS485B	Positiv	Negativ	Positiv	Negativ
Klemme-3	DI*4/DRM0	6 ben	Ripple Control Receive-enhed				DRMS-enhed	
			DI_4	DI_3	DI_2	DI_1	REF GEN/0	COM LOAD/0 eller GND
Klemme-4	C 1	6 ben	Strømtransformer L1(U)		Strømtransformer L2(V)		Strømtransformer L3(W)	
			Rød	Sort	Rød	Sort	Rød	Sort

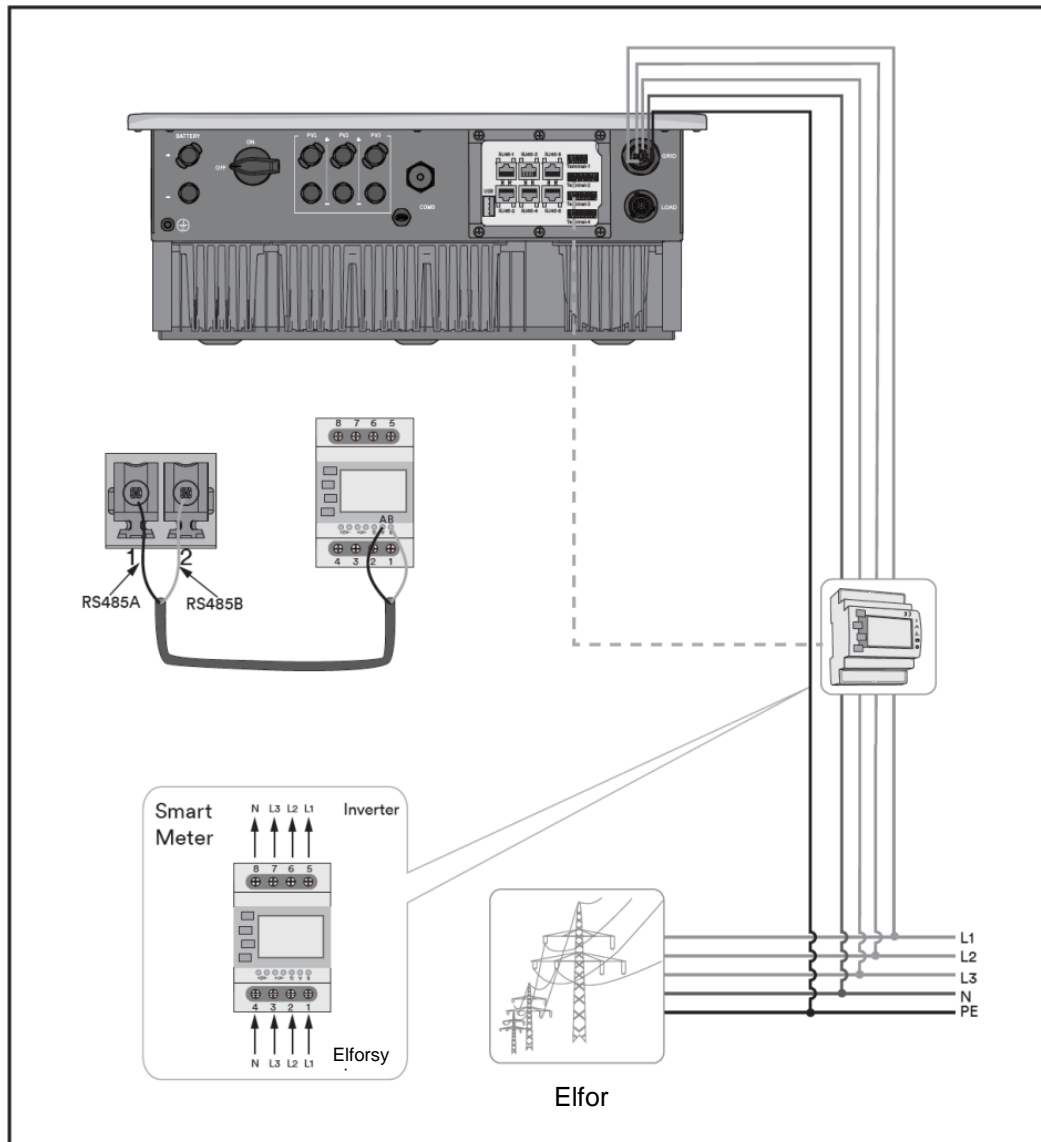




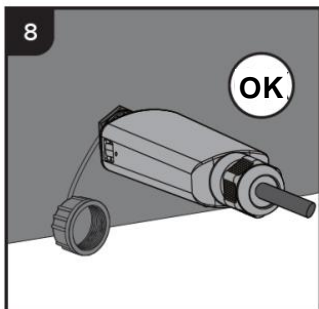
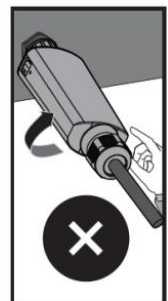
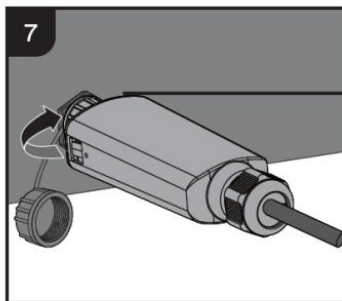
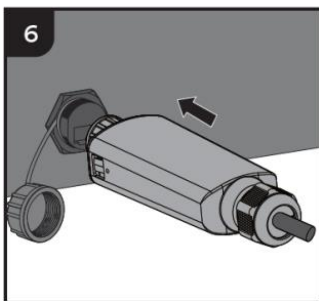
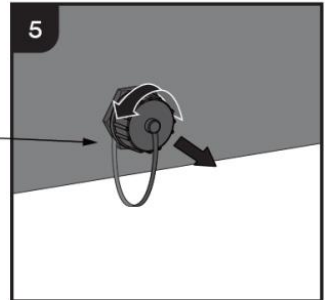
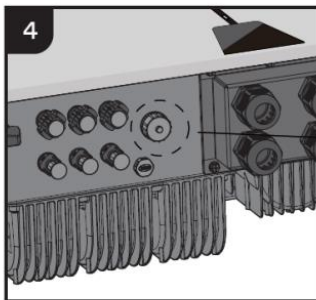
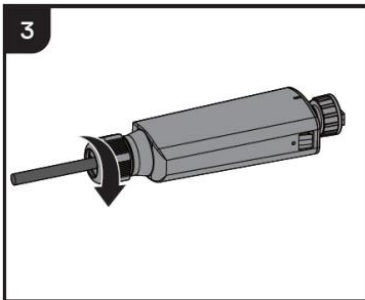
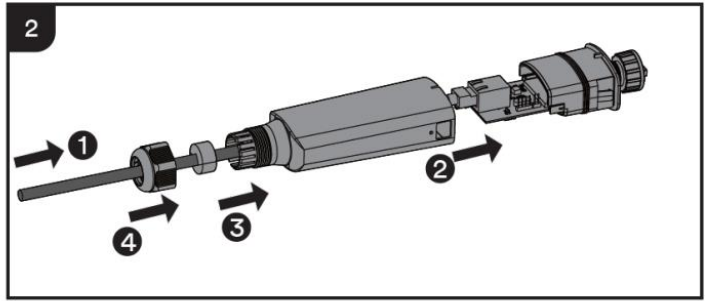
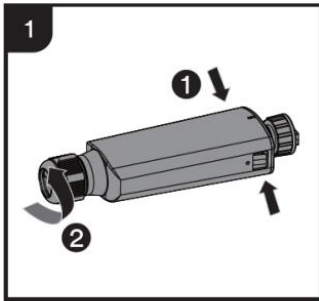
15.2 Tilslutning af strømtransformer (valgfri)



15.3 Tilknytning af intelligent måler



15.4 Ai-Dongle-forbindelse



16 KONTAKT

Kontakt vores serviceafdeling, hvis du har tekniske spørgsmål om vores produkter. Følgende oplysninger er nødvendige, for at vi kan yde den nødvendige hjælp:

- —Invertermodel
- —Serienummer på inverteren
- —Solcellemodulets model
- —Antal solcellemoduler og antal strenge, der er forbundet til hver MPPT
- —Fejlkode
- —Installationssted

EMEA

Servicemail: service.EMEA@solplanet.net

APAC

Servicemail: service.APAC@solplanet.net

LATAM

Servicemail: service.LATAM@solplanet.net

Aiswei Greater China

Servicemail: service.china@aiswei-tech.com

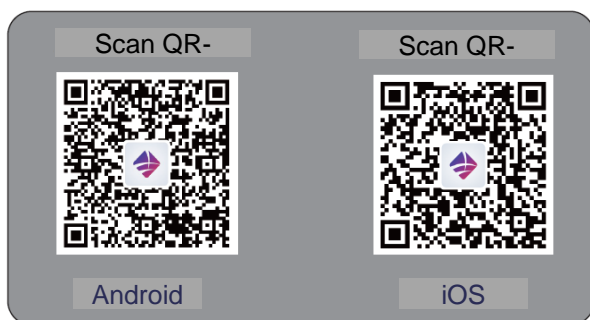
Hotline: +86 400 801 9996

Taiwan

Servicemail: service.taiwan@aiswei-tech.com

Hotline: +886 809089212

<https://solplanet.net/contact-us>





AISWEI Technology CO., Ltd