



ASW05kH/06kH/08kH/10kH/12kH-T2

ASW05kH/06kH/08kH/10kH/12kH-T2-O

ASW08kH/10kH/12kH-T3

ASW08kH/10kH/12kH-T3-O

Trefaset hybridinverter

Brugervejledning

Indhold

1	General information.....	1
1.1	About this document.....	1
1.2	Product Validity.....	1
1.3	Target group.....	1
1.4	Symbols	2
2	Safety.....	3
2.1	Intended use.....	3
2.2	Important safety instructions	4
2.3	Symbols on the label	8
3.	Unpacking and storage.....	9
3.1	Scope of delivery	9
3.2	Product storage	9
4	Inverter overview.....	10
4.1	Product description.....	10
4.2	Dimensions.....	10
4.3	LED indicator.....	11
4.4	Supported grid types.....	12
4.5	Interfaces and functions.....	12
4.6	Basic system solution	16
4.7	Energy management	20
4.8	Parallel system	25
5	Mounting.....	27
5.1	Requirements for mounting.....	27
5.2	Taking out and moving the product.....	29
5.3	Mounting	29

6	Electrical connection	32
6.1	Connection port description	32
6.2	Connecting additional grounding.....	33
6.3	Grid cable connection.....	34
6.3.1	Requirements for the grid connection	34
6.3.2	Assembling the grid connectors.....	36
6.3.3	Connecting the grid connectors	38
6.4	Backup Load cable connection	39
6.4.1	Requirements for the Backup Load connection	39
6.4.2	Assembling the Backup Load connectors	39
6.4.3	Connecting the Back Load connectors	41
6.5	DC connection.....	42
6.5.1	Requirements for the DC connection	42
6.5.2	Assembling the DC connectors	42
6.5.3	Connecting the PV array	47
6.6	Battery connection.....	50
6.7	Ai-Dongle connection.....	51
6.8	Communication equipment connection	54
6.8.1	Communication interface description	54
6.8.2	Communication cable connection	56
6.8.3	Current Transformer connection	58
6.8.4	Smart meter connection	59
7	Commissioning	60
7.1	Inspection before commissioning.....	60
7.2	Commissioning procedure	61
8	Solplanet App	62
8.1	Brief introduction.....	62
8.2	Download and install.....	62
8.2	Download and install.....	62
8.4	Create a plant.....	64

8.5	Setting parameters	71
8.5.1	Inverter configuration.....	71
8.5.1	Inverter configuration.....	72
8.5.3	Active power reduction at overfrequency P(f).....	73
8.5.4	Active power reduction at overvoltage P(U).....	76
8.5.5	Cosφ(P) curve configuration.....	80
8.5.6	Q(U) curve configuration	83
9	Decommissioning the product.....	86
9.1	Disconnecting the inverter from voltage sources.....	86
9.2	Dismantling the inverter	89
10	Technical data.....	90
10.1	ASW05 kH/06kH/08kH/10kH/12kH-T2.....	90
10.2	ASW05kH/06kH/08kH/10kH/12kH-T2-O.....	94
10.3	ASW08kH/10kH/12kH-T3.....	97
10.4	ASW08kH/10kH/12kH-T3-O	101
10.5	General data.....	104
10.6	Protective device	105
11	Troubleshooting.....	106
12	Maintenance.....	109
12.1	Cleaning the contacts of the DC switch.....	109
12.2	Cleaning air inlet and outlet	109
13	Recycling and disposal.....	111
14	EU declaration of conformity.....	111
15	Service and warranty.....	112
16	Contact.....	113

1.1 Om dette dokument

Dette dokument beskriver montering, installation, idriftsættelse, konfiguration, drift, fejlfinding og nedlukning af produktet samt betjening af produktets brugergrænseflade.

Du finder den seneste version af dette dokument og yderligere oplysninger om produktet i pdf-format på www.solplanet.net.

Det anbefales, at dette dokument opbevares på et passende sted og altid er tilgængeligt.

1.2 Produktets gyldighed

Dette dokument gælder for følgende modeller:

- ASW 05 k H/ 06 k H/ 08 k H/ 10 k H/ 12 k H- T 2
- ASW 05 k H/ 06 k H/ 08 k H/ 10 k H/ 12 k H- T 2 - O
- ASW 08 k H/ 10 k H/ 12 k H- T 3
- ASW 08 k H/ 10 k H/ 12 k H- T 3 - O

1.3 Målgruppe

Dette dokument er beregnet til kvalificerede personer, der skal udføre opgaverne nøjagtigt som beskrevet i denne brugervejledning.

Alt installationsarbejde skal udføres af behørigt oplærte og kvalificerede personer. Kvalificerede personer skal besidde følgende færdigheder:

- Viden om, hvordan en inverter fungerer og betjenes.
- Viden om, hvordan batterier fungerer og betjenes.
- Uddannelse i at håndtere de farer og risici, der er forbundet med installation, reparation og brug af elektrisk udstyr, batterier og installationer.
- Oplæring i installation og idriftsættelse af elektrisk udstyr.
- Kendskab til alle gældende love, standarder og direktiver.
- Kendskab til og overholdelse af dette dokument og alle sikkerhedsoplysninger.

1.4 Symboler



FARE

Angiver en farlig situation, som vil medføre død eller alvorlig personskade, hvis den ikke undgås.



ADVARSEL

Angiver en farlig situation, som kan medføre død eller alvorlig personskade, hvis den ikke undgås.



FORSIGTIG

Angiver en farlig situation, som kan medføre mindre eller moderat personskade, hvis den ikke undgås.

BEMÆRK

Angiver en situation, som kan medføre tingsskade, hvis den ikke undgås.



Oplysning, der er vigtig for et specifikt emne eller mål, men som ikke vedrører sikkerhed.

2.1 Tilsigtet anvendelse

- Produktet er en transformerløs hybridinverter med 2 eller 3 MPP-trackere og en batteritilslutning, der leder solcelleanlæggets jævnstrøm ind i det tilsluttede batteri, eller konverterer den til netkompatibel trefasestrøm og derefter leder den ind i forsyningsnettet. Produktet kan også konvertere den jævnstrøm, der leveres af batteriet, til netkompatibel trefaset strøm. Produktet har en backup-funktion, der kan fortsætte med at forsyne udvalgte kredsløb med strøm fra batteriet eller solcelleanlægget i tilfælde af fejl i elnettet.
- Produktet er beregnet til indendørs og udendørs brug.
- Produktet må kun forbindes med solcellemoduler i beskyttelsesklasse II (i overensstemmelse med IEC 61730, anvendelsesklasse A). Der må ikke tilsluttes andre energikilder end solcellemoduler til produktet.
- Produktet er ikke udstyret med en integreret transformer og har derfor ingen galvanisk isolation. Produktet må ikke bruges med solcellemoduler, der kræver funktionel jording af enten de positive eller negative solcelleledere. Dette kan medføre uoprettelige skader på produktet. Produktet kan bruges med solcellemoduler med rammer, der kræver beskyttelsesjording.
- Alle komponenter skal til enhver tid forblive inden for deres tilladte driftsområder og deres installationskrav.
- Brug kun produktet i overensstemmelse med oplysningerne i brugervejledningen og med de lokalt gældende standarder og direktiver. Enhver anden anvendelse kan forårsage person- eller tingsskade.
- Produktet må kun anvendes i forbindelse med et internt beskyttet litium-ion-batteri, der er godkendt af AISWEI. Hele batterispændingsområdet skal ligge helt inden for produktets tilladte indgangsspændingsområde.
- Produktet må kun anvendes i lande, hvor det er godkendt af AISWEI og netoperatøren.

- Kendskab til alle gældende love, standarder og direktiver.
- Kendskab til og overholdelse af dette dokument og alle sikkerhedsoplysninger.
- Typemærkaten skal være permanent fastgjort til produktet og skal være læselig.
- Dette dokument erstatter ikke nogen regionale, statslige, provinsielle, føderale eller nationale love, regler eller standarder, der gælder for installation, elektrisk sikkerhed og brug af produktet.

2.2 Vigtige sikkerhedsanvisninger

Produktet er konstrueret og testet i nøje overensstemmelse med de internationale sikkerhedskrav. Som med alt andet elektrisk eller elektronisk udstyr vil der være risici på trods af omhyggelig udførelse. For at undgå person- og tingsskade og for at sikre, at produktet vil fungere på sigt, skal du læse dette afsnit omhyggeligt og altid overholde alle sikkerhedsoplysninger.



FARE

Livsfare på grund af høje spændinger fra solcelleanlægget eller batteriet!

DC-kablerne, der er forbundet til batteriet eller solcelleanlægget, kan være strømførende. Berøring af jævnstrømsledere eller strømførende komponenter kan medføre livsfarlige elektriske stød. Hvis jævnstrømsstikkene kobles fra produktet under belastning, kan der opstå en elektrisk lysbue, som kan medføre elektrisk stød og forbrændinger.

- Rør ikke ved ikke-isolerede kabelender.
- Rør ikke ved jævnstrømslederne.
- Rør ikke ved produktets strømførende dele.
- Produktet må ikke åbnes.
- Overhold alle sikkerhedsoplysninger fra batteriproducenten.
- Alt arbejde på produktet må kun udføres af kvalificeret personale, som har læst og forstået alle sikkerhedsoplysninger i dette dokument og i brugervejledningen.
- Kobl produktet fra alle spændings- og energikilder, og sørg for, at det ikke kan tilsluttes igen, inden du begynder at arbejde på produktet.
- Brug egnede personlige værnemidler ved alt arbejde med produktet.



FARE

Livsfare på grund af elektrisk stød ved berøring af strømførende komponenter i backup-tilstand!

Selv om AC-afbryderen og inverterens solcelleafbryder er frakoblet, kan dele af systemet stadig være strømførende, når batteriet er tændt på grund af backup-tilstand.

- Produktet må ikke åbnes.
- Kobl produktet fra spændings- og energikilder, og sørg for, at det ikke kan tilsluttes igen, inden du begynder at arbejde på produktet.



FARE

Livsfare på grund af brand eller eksplosion, når batterierne er helt afladede!

Livsfare på grund af brand eller eksplosion, når batterierne er helt afladede!

- Sørg for, at batteriet ikke er helt afladet, før systemet tages i brug.
- Kontakt batteriproducenten med hensyn til de næste skridt, hvis batteriet er helt afladet.



FARE

Livsfare på grund af forbrændinger forårsaget af lysbuer ved kortslutningsstrøm!

Kortslutningsstrøm i batteriet kan forårsage varmeophobning og lysbuer, hvis batteriet kortsluttes eller installeres forkert. Varmeophobning og lysbuer kan forårsage dødelige skader på grund af forbrændinger.

- Frakobl batteriet fra alle spændingskilder, før du udfører arbejde på batteriet.
- Brug kun korrekt isoleret værktøj for at forhindre utilsigtet elektrisk stød eller kortslutning under installationen.
- Overhold alle sikkerhedsoplysninger fra batteriproducenten.



FARE

Livsfare på grund af elektrisk stød ved berøring af strømførende systemkomponenter i tilfælde af en jordfejl!

Hvis der opstår en jordfejl, kan dele af systemet stadig være strømførende. Berøring af strømførende dele og kabler kan medføre død eller livsfarlige kvæstelser på grund af elektrisk stød.

- Kobl produktet fra spændings- og energikilder, og sørg for, at det ikke kan tilsluttes igen, inden du begynder at arbejde på enheden.
- Rør kun ved solcellemodulernes kabler på deres isolering.
- Rør ikke ved nogen dele af underkonstruktionen eller rammen på solcelleanlægget.
- Slut ikke solcellestrengene med jordfejl til produktet.



ADVARSEL

Livsfare på grund af elektrisk stød som følge af ødelæggelse af måleinstrumentet på grund af overspænding!

Overspænding kan beskadige et måleinstrument og medføre, at der er spænding i måleinstrumentets hus. Berøring af måleinstrumentets strømførende hus medfører dødsfald eller livsfarlige kvæstelser på grund af elektrisk stød.

- Brug kun måleinstrumenter med et måleområde, der er større end DC-indgangsspændingsområdet.



FORSIGTIG

Risiko for forbrændinger på grund af høj temperatur.

Nogle dele af huset kan blive varme under drift.

- Under drift må du ikke røre ved andre dele end låget på produktets hus.



FORSIGTIG

Risiko for personskade på grund af produktets vægt.

Der kan opstå personskade, hvis produktet løftes forkert eller tabes under transport eller montering.

- Transporter og løft produktet forsigtigt. Tag produktets vægt i betragtning.
- Brug egnede personlige værnemidler ved alt arbejde med produktet.

BEMÆRK

Beskadigelse af inverteren på grund af elektrostatisk afladning.

Inverterens interne komponenter kan blive uopretteligt beskadiget af elektrostatisk udladning.

- Jordforbind dig selv, før du rører ved en komponent.



Landets netregler skal være indstillet korrekt.

Hvis du vælger et lands netregler, som ikke er gyldige for dit land og dit formål, kan det forårsage forstyrrelser i solcelleanlægget og føre til problemer med netoperatøren. Når du vælger landets netregler, skal du altid overholde de lokalt gældende standarder og direktiver samt solcelleanlæggets egenskaber (f.eks. solcelleanlæggets størrelse, nettilslutningspunkt).

- Hvis du ikke er sikker på, hvilke standarder og direktiver der gælder for dit land eller dit formål, skal du kontakte netoperatøren.

2.3 Symboler på mærkat



Pas på en farezone!

Dette symbol angiver, at produktet skal jordes yderligere, hvis der er behov for yderligere jording eller potentialudligning på installationsstedet.



Pas på højspænding og driftsstrøm !

Produktet arbejder ved høj spænding og strøm. Arbejde på produktet må kun udføres af faglærte og autoriserede personale.



Pas på varme overflader !

Produktet kan blive varm under drift. Undgå kontakt under drift.



WEEE-betegnelse

Produktet må ikke bortskaffes sammen med husholdningsaffaldet. Bortskaf produktet i overensstemmelse med de lokale regler for bortskaffelse af elektronisk affald.



CE-mærkning

Produktet overholder kravene i de gældende EU-direktiver.



Certificeringsmærke

Produktet er blevet testet af TUV og har fået kvalitetscertificeringsmærket.



CE-mærkning

Produktet overholder kravene i de gældende EU-direktiver.



Afladning af kondensator

Livsfare på grund af høje spændinger i inverteren. Rør ikke ved strømførende dele i 5 minutter efter afbrydelse af strømkilder.



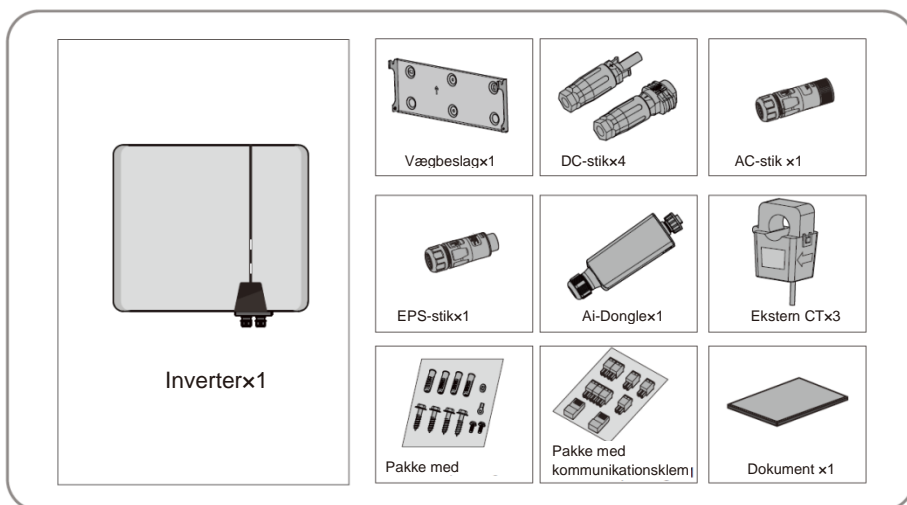
Overhold dokumentationen

Læs og forstå al dokumentation, der følger med produktet.

3 Udpakning og opbevaring

3.1 Leveringsomfang

Kontroller leveringsomfanget for fuldstændighed og eventuelle synlige ydre skader. Hvis de leverede dele er ufuldstændige eller beskadigede, skal du kontakte fragtfirmaet eller kontakte Aiswei direkte og sende fotos af de beskadigede dele for at lette servicen.



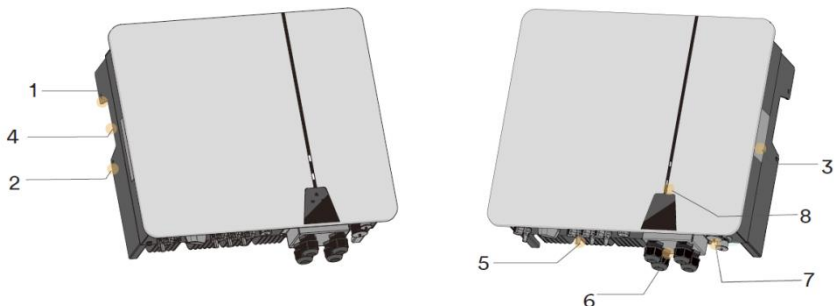
3.2 Produktopbevaring

Der kræves passende opbevaring, hvis inverteren ikke installeres med det samme:

- Opbevar inverteren i den originale emballage.
- Opbevaringstemperaturen skal være mellem $-30\text{ }^{\circ}\text{C}$ og $+70\text{ }^{\circ}\text{C}$, og den relative luftfugtighed skal være mellem 0 og 100 %, ikke-kondenserende.
- Emballagen med inverteren må ikke vippes eller vendes om.
- Hvis produktet har været opbevaret i et halvt år eller mere, skal det inspiceres og testes grundigt af fagfolk, før det kan tages i brug.

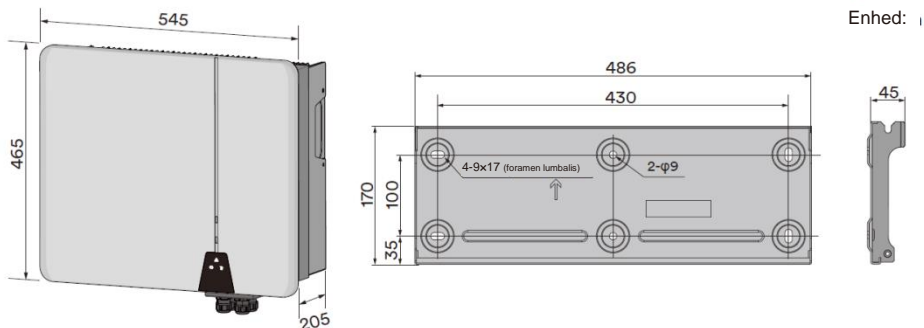
4 Oversigt over invertere

4.1 Produktbeskrivelse






















NEJ.	Navn	Beskrivelse
1	Monteringsører	Inverteren hænges på monteringsbeslaget ved hjælp af to ører.
2	Fast punkt for inverter	To punkter, der bruges til den faste forbindelse mellem inverteren og monteringsbeslaget
3	Mærkatér	Advarselssymboler, typeskilt og QR-kode.
4	Håndtag	To håndtag til at flytte produktet og hænge inverteren på monteringsbeslaget
5	DC-ledningsområde	DC-kontakter, DC-klemmer og batteriklemmer
6	Område for kommunikationsledninger	Wi-Fi-stik og kommunikationsdæksel.
7	AC-ledningsområde	Netstik og belastningsstik
8	Display-område	LED-lampe og displaypanel

4.2 Dimensioner

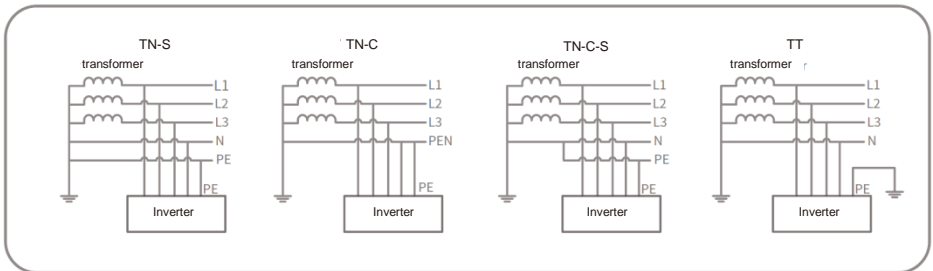


4.3 LED-indikator

Funktion	LED	Beskrivelse
SOLAR	 Lyser	Produktet fungerer normalt, og solenergien er tilgængelig.
	 Blinker	Produktet tjekker sig selv automatisk, eller firmwaren er ved at blive opdateret.
	 Fra	Solenergien er ikke tilgængelig.
BAT	 Lyser	Produktet fungerer normalt, og batterienergien er tilgængelig.
	 Blinker	Produktet tjekker sig selv automatisk, eller firmwaren opdateres, eller batteriniveauet er lavt.
	 Fra	Batterienergien er ikke tilgængelig.
ERR	 Gul Lyser	Kommunikationen med Ai-Dongle mislykkedes.
	 Gul Blinker	Der er en advarselsfejl, og advarselsmeddelelsen og det tilsvarende hændelsesnummer vises på produktets brugergrænseflade.
	 Rød Lyser	Der er opstået en fejl. Fejlmeddelelsen og det tilsvarende hændelsesnummer vises på produktets brugergrænseflade.
	 Fra	Produktet fungerer normalt.
EPS	 Hvid Lyser	Produktets EPS-port fungerer med belastningerne.
	 Hvid Blinker	Produktets EPS-port fungerer uden belastninger.
	 Rød Lyser	Der er fejl i produktets EPS-port.
	 Rød Blinker	Produktets EPS-port fungerer med overbelastning.
	 Fra	Produktets EPS-port stopper med at fungere.
ELFORSYNINGSNET	 Hvid Lyser	Produktet etablerer forbindelse til elnettet og leverer solenergien til dette.
	 Hvid Blinker	Produktet er ikke tilsluttet elnettet og fungerer i off-grid-tilstand.
	 Rød Lyser	Produktet frakobler sig nettet på grund af en fejl.
	 Fra	Produktet stopper med at fungere.

4.4 Understøttede nettyper

De netstrukturer, der understøttes af produktet, er TN-S, TN-C, TN-C-S, TT, som vist i figuren nedenfor:



For TT-netstrukturen skal den effektive værdi af spændingen mellem nulleledningen og jordledningen være mindre end 20V.

4.5 Grænseflader og funktioner

Produktet er udstyret med følgende grænseflader og funktioner:

Ai-Dongle

Produktet er som standard udstyret med en Ai-Dongle, som skaber en brugergrænseflade til konfiguration og overvågning af produktet. Ai-Donglen kan oprette forbindelse til internettet via WLAN eller Ethernet-kablet. Hvis du ikke ønsker at bruge Ai-Dongle, kan du vælge Solplanets kommunikationsprodukter eller en tredjepartsovervågningsenhed.

RS485-grænseflade

Produktet er udstyret med flere RS485-grænseflader. Nogle RS485-grænseflader er forbundet via RJ45-porte. Nogle RS485-grænseflader er forbundet via klemmerække.

RJ45-1- og RJ45-2-porte (se afsnit 6.7.1): To RS485-grænseflader, der bruges til produktets parallelle drift (se afsnit 4.1). Overvågningsoplysningerne fra alle slaveinverterne kan udveksles med masterinverteren via RS485-grænsefladerne. Og masterinverteren overfører overvågningsoplysningerne til internettet via Ai-Dongle.

RJ45-3-port (se afsnit 6.7.1): Denne RS485-grænseflade bruges til at forbinde produktet med en tredjepartsovervågningsenhed. Hvis du ikke vil bruge Ai-Dongle, kan du bruge en tredjepartsovervågningsenhed. Klemrække 2 (se afsnit 6.7.1): Denne RS485-grænseflade (ben 1 og ben 2) bruges til at forbinde den eksterne intelligente måler. Hvis den intelligente måler vælges som erstatning for strømtransformeren, kan den intelligente måler tilsluttes denne RS485-grænseflade.

RS485/CAN (Controller Area Network)-grænseflade

Produktet er udstyret med flere RS485/CAN-grænseflader. CAN-grænsefladerne og RS485-grænsefladerne er forbundet via én RJ45-port.

RJ45-4-port (se afsnit 6.7.1): Denne RS485/CAN-grænseflade bruges til at tilslutte batteriets BMS (Battery Management System) (se afsnit 6.7.1). Hvis BMS'ens kommunikationsgrænseflade er en CAN-grænseflade, kan man vælge at tilslutte benene for CAN-grænsefladen. Hvis BMS'ens kommunikationsgrænseflade er en RS485-grænseflade, kan man vælge at tilslutte benene for RS485-grænsefladen. RJ45-5- og RJ45-6-porte (se afsnit 6.7.1): To RS485/CAN-grænseflader, der bruges til produktets parallelle drift (se afsnit 4.1). Kontroloplysningerne kan udveksles mellem masterinverteren og slaveinverteren via RS485/CAN-grænsefladerne. Både benene til RS485-grænsefladen og CAN-grænsefladen skal vælges til tilslutning.

Modbus TRU

Produktet er udstyret med et Modbus-grænseflade. Hvis tredjepartskommunikationsenheden også overholder AISWEI Modbus-protokollen, kan den forbindes til dette produkt.

Eksport af aktiv effektstyring

Produktet er udstyret med en funktion til begrænsning af den eksporterede aktive effekt, så det opfylder kravene i visse nationale standarder eller netstandarder for begrænsning af udgangseffekten ved nettilslutningspunktet. Løsningen til styring af eksporteret aktiv effekt måler den aktive effekt på det sted, hvor kundens anlæg er tilsluttet distributionssystemet (nettilslutningspunktet) og bruger derefter disse oplysninger til at styre inverterens aktive udgangseffekt for at forhindre, at den eksporterede aktive effekt til nettet overstiger den aftalte

eksportkapacitet.

Produktet leveres som standard med strømtransformere. Strømtransformerne kan bruges til at måle den eksporterede aktive effekt. Strømtransformernes kommunikation kan forbindes til produktet via RS485 (se afsnit 6.7.1, Klemme 2). Strømtransformeren kan også erstattes af den intelligente måler.

Den intelligente måler, der kan bruges sammen med dette produkt, skal være godkendt af AISWEI. Kontakt serviceteamet for flere oplysninger om den intelligente måler.

Multifunktionsrelæ

Produktet er som standard udstyret med to multifunktionsrelæer. Multifunktionsrelæerne kan konfigureres til den driftstilstand, der bruges af et bestemt system. Kontakt AISWEIs serviceafdeling for yderligere information.

Grænseflade for temperatursensor

Produktet er udstyret med en grænseflade for temperatursensor (se afsnit 6.7.1). Hvis batteriets temperatur skal overvåges, kan den eksterne sensor tilsluttes.

Kommunikationsgrænsefladen til ekstern central netbeskyttelsesenhed

Produktet er udstyret med en kommunikationsgrænseflade (se afsnit 6.7.1) til tilslutning af den eksterne centrale netbeskyttelsesenhed. Kontakt AISWEIs serviceafdeling for yderligere information.

Inverterens Demand Response-tilstande (DRM)

Produktet skal registrere og igangsætte et svar på alle understøttede demand-response-kommandoer i henhold til standarden AS/NZS 4777.2.

Produktet understøtter kun demand-response-tilstanden DRM 0. Interaktionen med DRED-enheden (Demand Response Enabling Device) kan tilsluttes klemrække 3 (se afsnit 6.7.1). Ben 5 og ben 6 på klemrække 3 repræsenterer REF GEN/0 og COM LOAD/0.

Ripple control receiver-grænseflade

Produktet er udstyret med en grænseflade for tilslutning til Ripple Control Receiver-enhed (se afsnit 6.7.1).

Grænseflade for strømtransformer

Strømtransformerne kan bruges til at måle den eksporterede aktive effekt og styre den eksporterede aktive effekt ved nettilslutningspunktet. De tre strømtransformere kan tilsluttes klemrække 4 (se afsnit 6.7.1).

Backup-funktion

Inverteren er udstyret med en backup-funktion, som også kaldes en nødstrømsforsyning (EPS). Backup-funktionen sikrer, at inverteren danner et trefaset backup-net, der bruger energi fra batteriet og solcelleanlægget, som er direkte forbundet til inverteren, til at forsyne den kritiske belastning i tilfælde af et nedbrud i elnettet.

I tilfælde af strømsvigt frakobles produktet fra elnettet. Produktet indeholder et selvstændigt net, og backup-belastningerne, som tilsluttes EPS-stikket, forsynes fortsat af den energi, der er lagret i batteriet og solcellemodulerne.

Opladningen af batteriet sikres af det eksisterende solcellesystem under backup-drift.

Så snart elnettet er tilgængeligt igen, tilsluttes produktet automatisk til nettet, og belastningerne forsynes med energi fra dette.

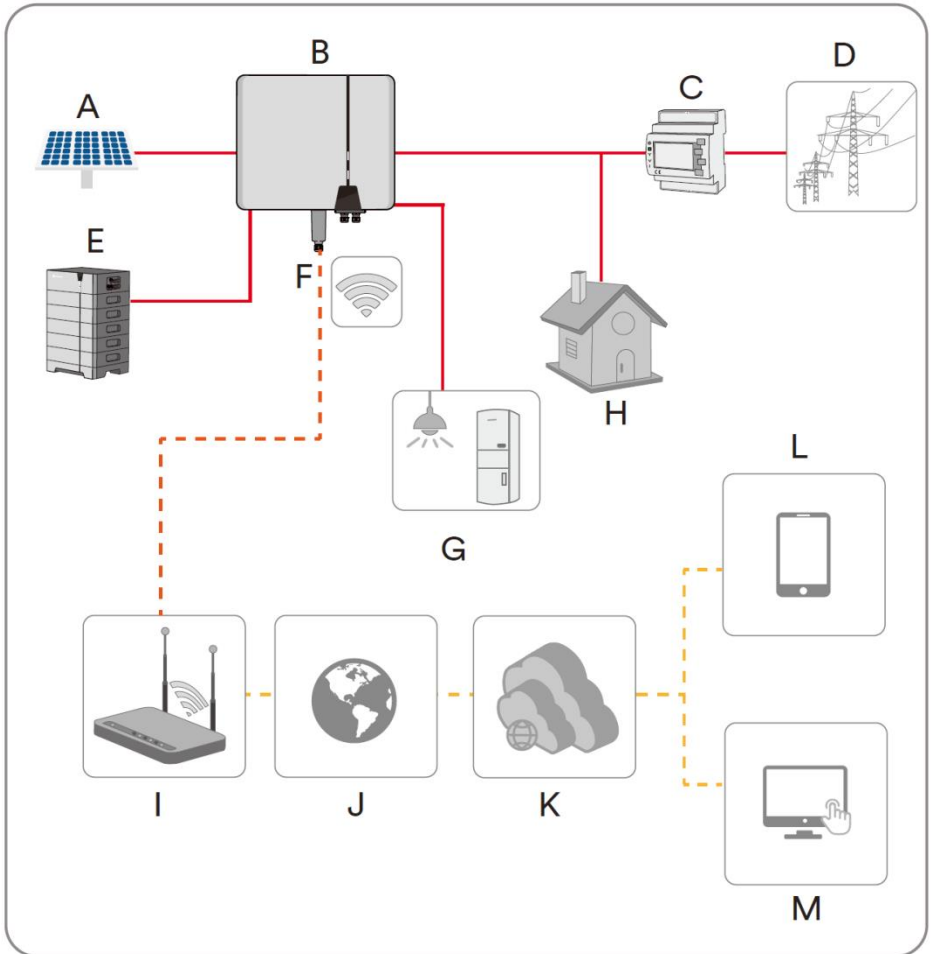
Alarm for jordfejl

Dette produkt overholder IEC 62109-2 paragraf 13.9 for alarmovervågning af jordfejl. Hvis der opstår en jordfejlsalarm, lyser den røde LED-indikator op. Samtidig sendes fejlkode 38 til Solplanet Cloud.

4.6 Basissystemløsning

Produktet er en inverter af høj kvalitet, som kan konvertere solenergi til vekselstrøm og lagre energien i batteriet. Produktet kan bruges til optimering af selvforbruget, lagring i batteriet til fremtidig brug eller levering til det offentlige elnet.

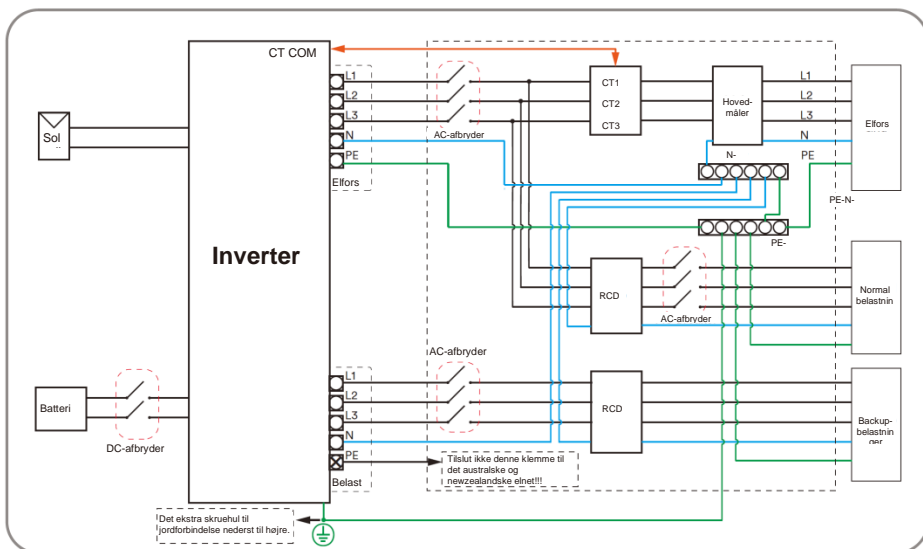
Basisapplikationen for dette produkt er som følger:



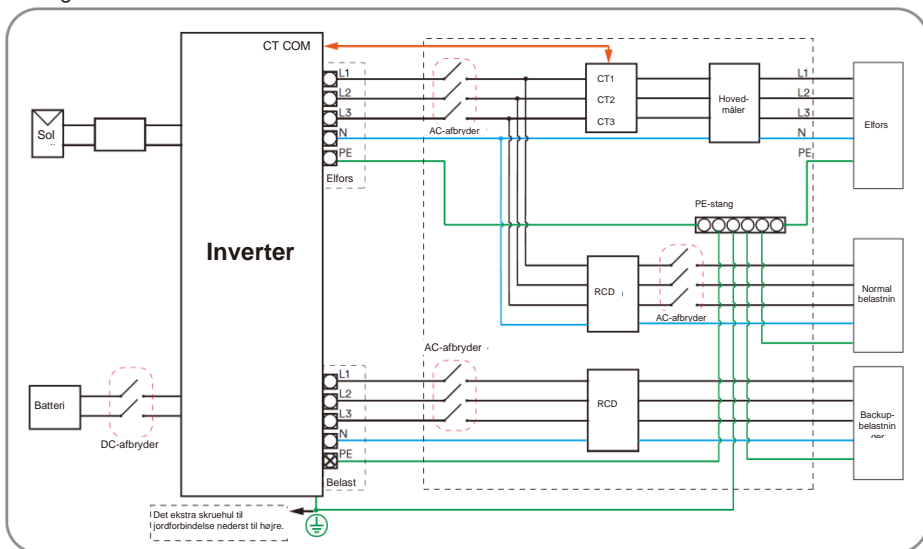
Element	Beskrivelse	Bemærkninger
A	Solcellestreng	Produktet understøtter tilslutning af monokrystallinsk silicium, polykrystallinsk silicium og tyndfilm uden jording.
B	Hybridinverter	Produkter i ASW H-T2- og ASW H-T3-serien har en EPS-port. Produkter i ASW H-T2-0- og ASW H-T3-0-serien har ikke en backup-port.
C	Intelligent måler	Den intelligente måler er den centrale enhed, der er ansvarlig for energistyringen. Den intelligente måler kan også erstattes af tre strømtransformere, som kan kommunikere direkte med inverteren.
D	Forsyningsnet	Produktet kan tilsluttes TN- og TT-jordingsystemets net.
E	Batterisystem	Produktet må kun anvendes i forbindelse med et internt beskyttet litium-ion-batterisystem, der er godkendt af AISWEI.
F	Ai-Dongle	Ai-Dongle understøtter Ethernet-kommunikation og WLAN-kommunikation. Det anbefales ikke at bruge begge kommunikationsmetoder på samme tid.
G	Backup-belastning	Backup-belastningen er direkte forbundet til EPS-porten på inverteren. Backup-belastningen kan være strøm, der leveres af inverteren, når elnettet svigter.
H	Normal belastning	Den normale belastning, der er direkte forbundet til elnettet. Den normale belastning vil blive slukket, når elnettet svigter.
I	Router	Produktet kan forbindes til routeren via Wi-Fi-signal eller Ethernet-kabel.
J	Internet	Overvågningsoplysningerne kan overføres til cloud-serveren via internettet.
K	Cloud-server	Overvågningsoplysningerne gemmes i cloud-serveren.
L	Smart phone	Appen kan installeres på smartphonen, hvorefter overvågningsoplysningerne kan gennemgås.
M	Computer	Overvågningsoplysningerne kan også gennemgås på computeren.

Systemdiagrammet for dette produkt er som følger:

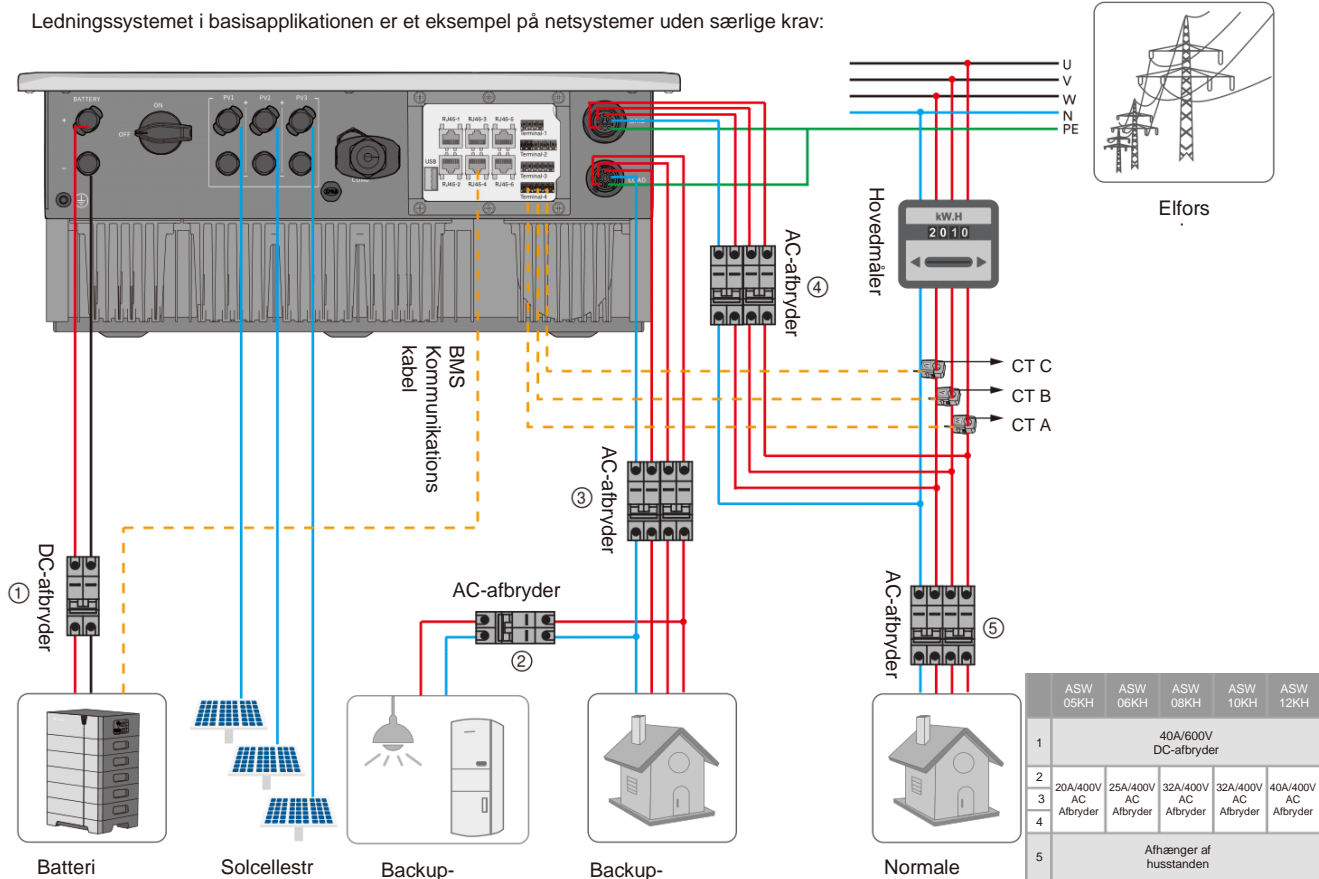
I Australien og New Zealand skal det neutrale kabel på netsiden og backup-siden forbindes i henhold til ledningsreglerne AS/NZS 3000. Ellers fungerer backup-funktionen ikke.



For andre lande er følgende diagram et eksempel på netsystemer uden særlige krav til ledningsforbindelse.



Ledningssystemet i basisapplikationen er et eksempel på netsystemer uden særlige krav:



	ASW 05KH	ASW 06KH	ASW 08KH	ASW 10KH	ASW 12KH
1	40A/600V DC-afbryder				
2	20A/400V AC Afbrøder	25A/400V AC Afbrøder	32A/400V AC Afbrøder	32A/400V AC Afbrøder	40A/400V AC Afbrøder
3					
4					
5	Afhænger af husstanden				

4.7 Energistyring

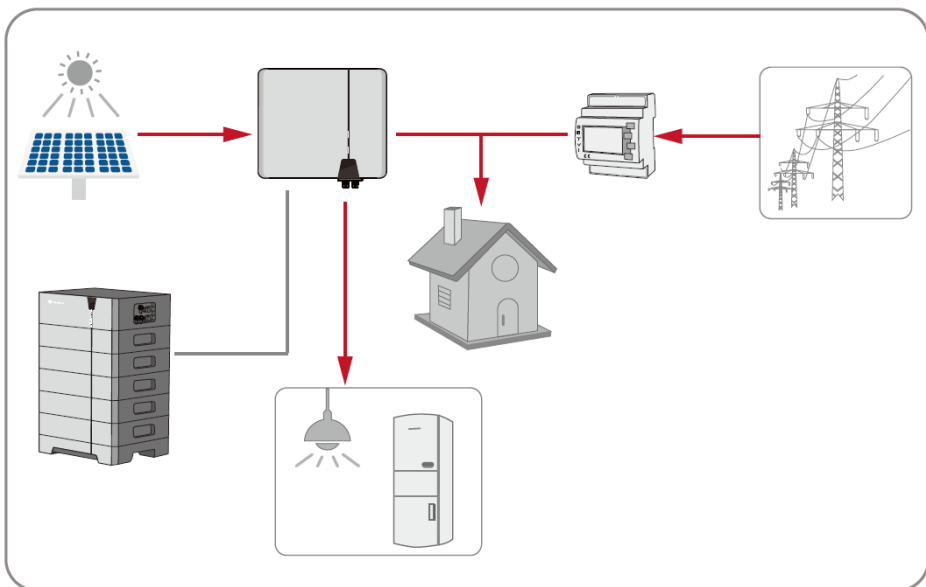
Energistyringstilstanden afhænger af solcelleenergien og brugerens præferencer. Der kan vælges mellem fire energistyringstilstande.

Selvforbrugstilstand

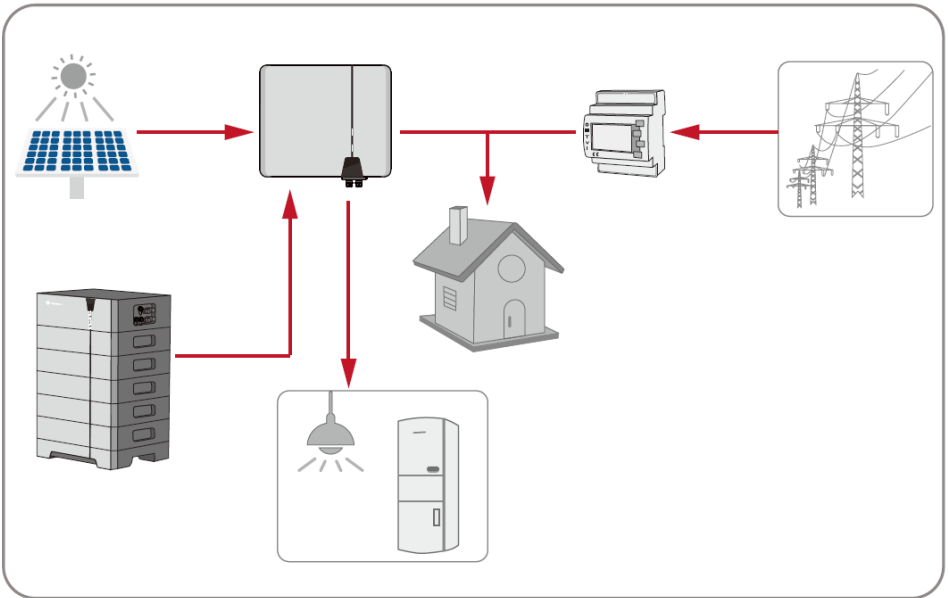
Solcelleenergien anvendes fortrinsvis af den lokale belastning til at forbedre egetforbruget og selvforsyningsgraden.

Energistyring i dagtimerne:

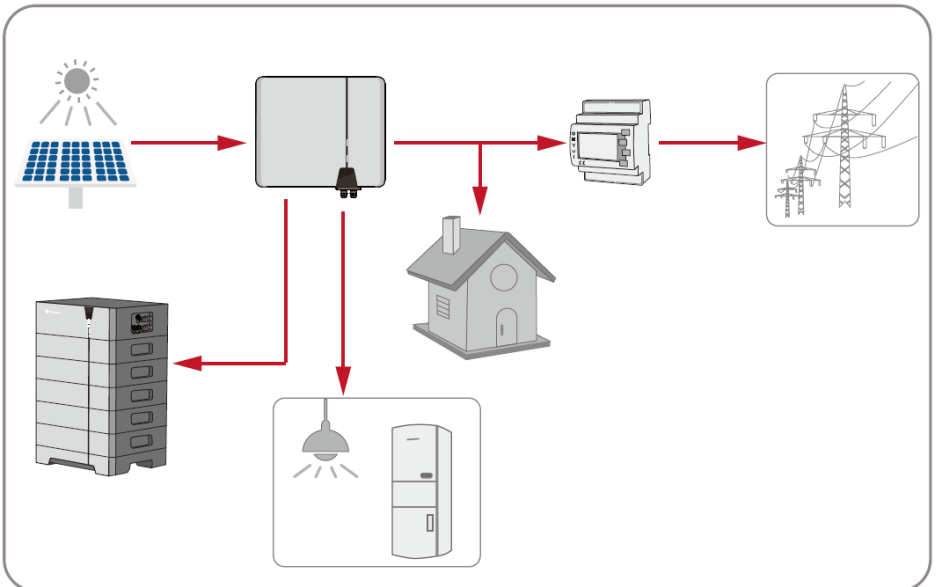
Tilfælde 1: Solcellernes elproduktion er lavere end forbruget af belastningsstrøm, og energi fra batteriet er ikke tilgængelig.



Tilfælde 2: Solcellernes elproduktion er lavere end forbruget af belastningsstrøm, og energi fra batteriet er tilgængelig.

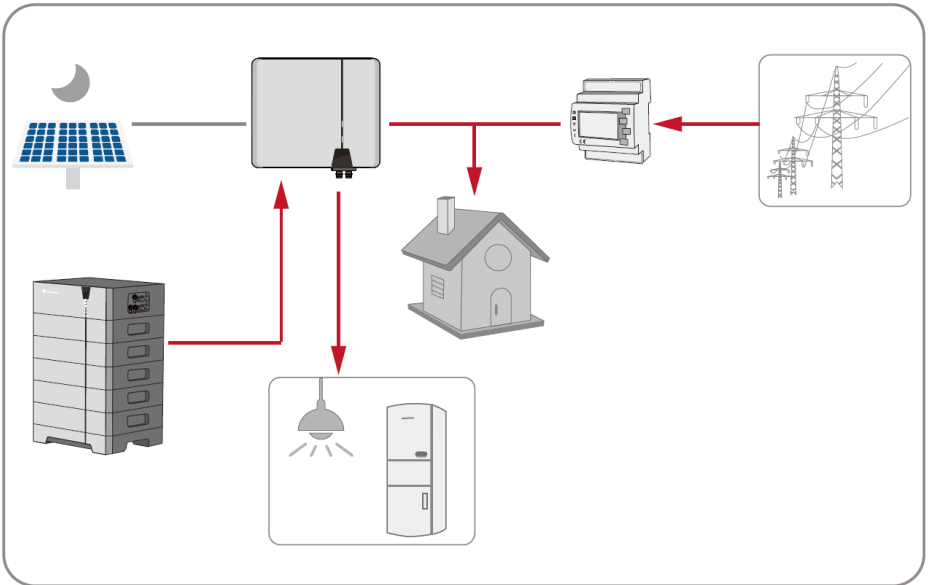


Tilfælde 3: Solcellernes elproduktion er større end forbruget af belastningsstrøm.

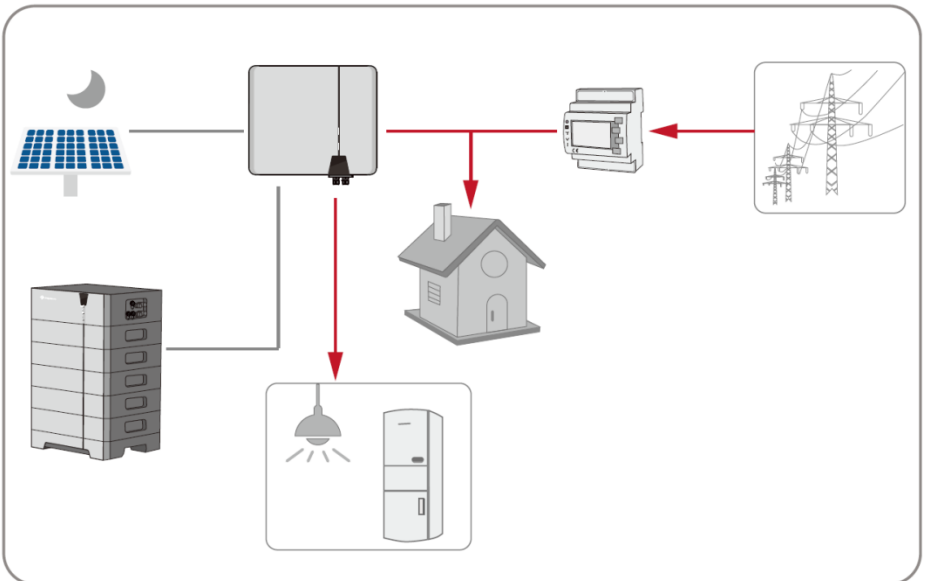


Energistyring om natten:

Tilfælde 1: Energi fra batteriet er tilgængelig.



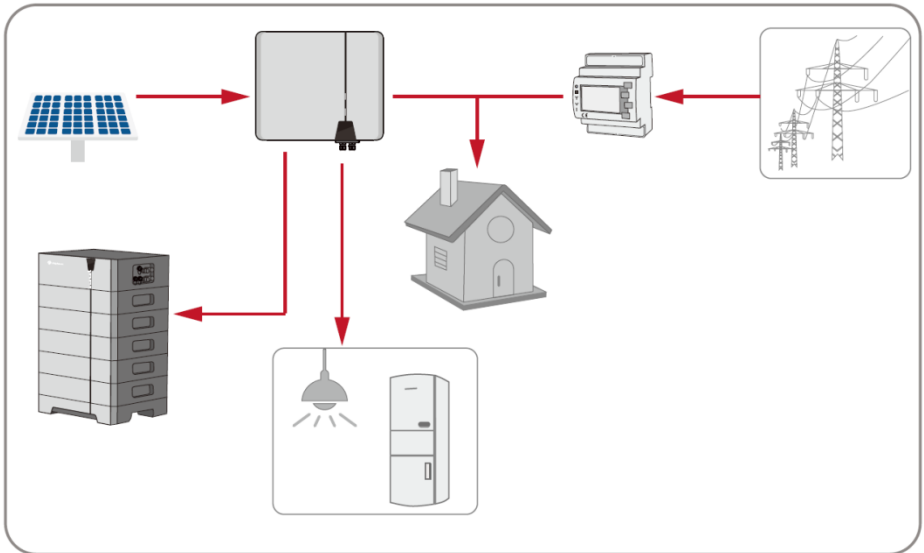
Tilfælde 2: Energi fra batteriet er ikke tilgængelig.



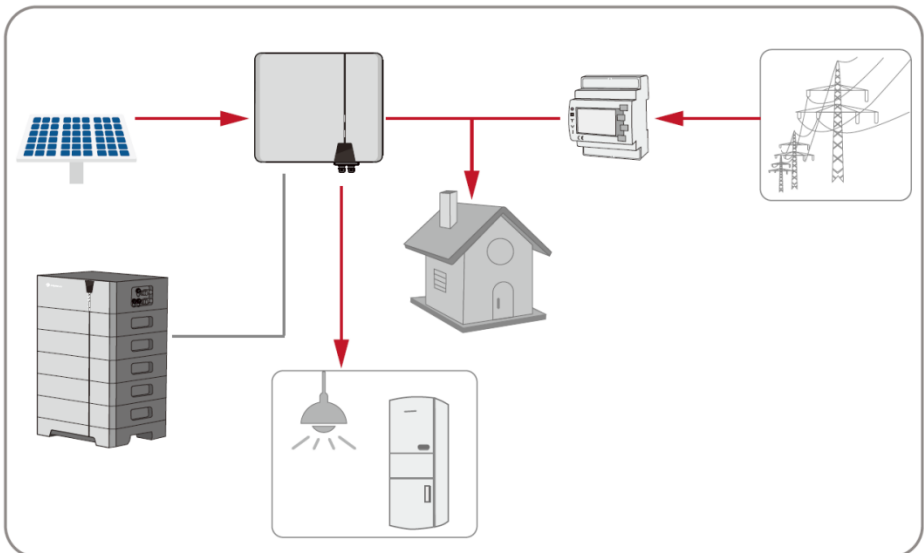
Tilstand for nødstrømsforsyning

Batteriet er en lagringsenhed for nødstrøm. Batteriet oplades altid med solcellestrøm, hvis det ikke er fuldt opladet. Batteriet aflades kun, når elnettet svigter.

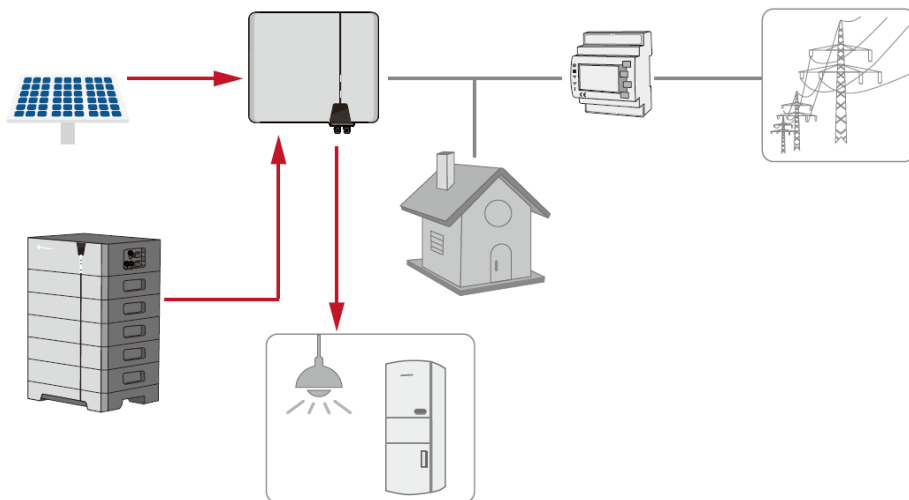
Tilfælde 1: Batteriet er ikke fuldt opladet.



Tilfælde 2: Batteriet er fuldt opladet, selv om natten.



Tilfælde 3: Batteriet aflades, når elnettet svigter.



Off-grid-tilstand

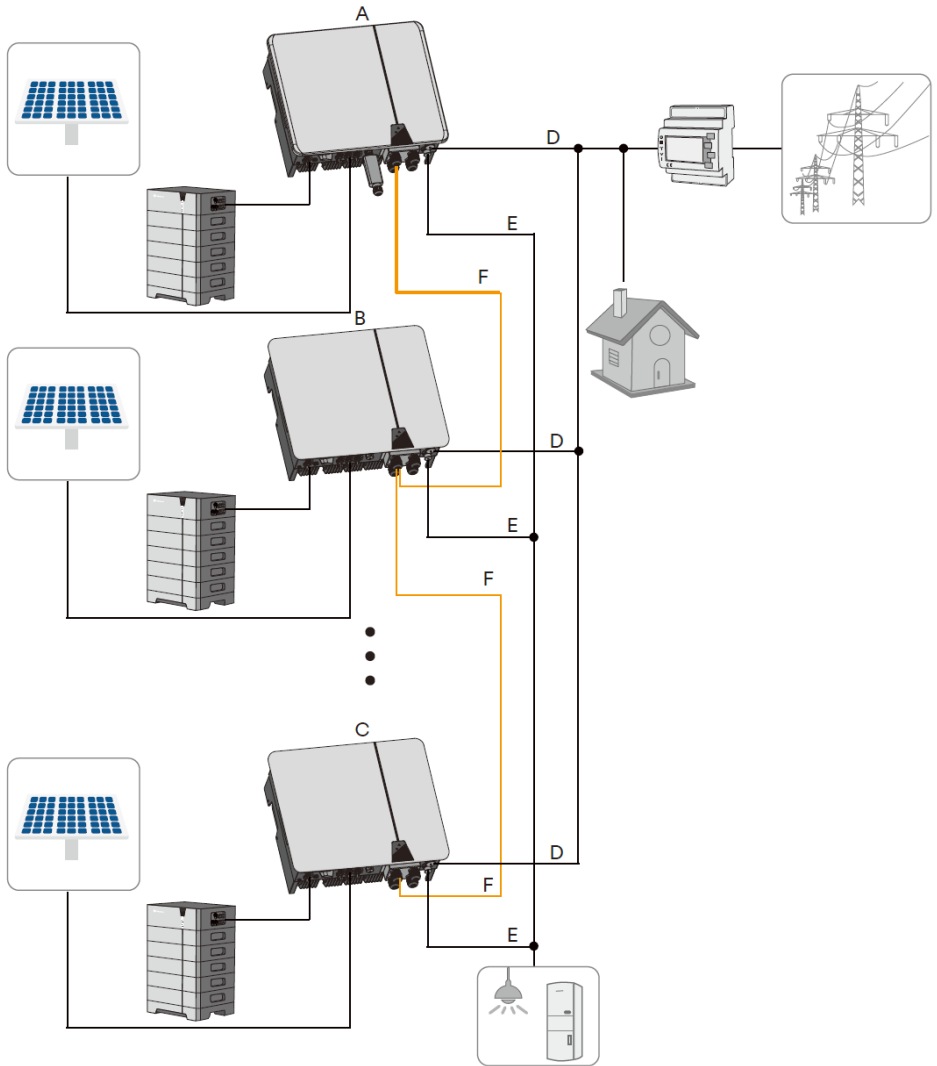
Produktet fungerer som en selvstændig inverter. Produktet strømforsyner kun EPS-porten.

Brugerdefineret tilstand

Brugerne kan styre energien efter deres egne behov og indstille den daglige almindelige opladning og afladning i appen. Andre tider følger selvforbrugstilstanden.

4.8 Parallelt system

Maksimalt 16 hybridinvertere af samme type kan fungere som et parallelt system. Systemet kan endda fungere, når elnettet af og til er ude af drift.



A Masterinverter

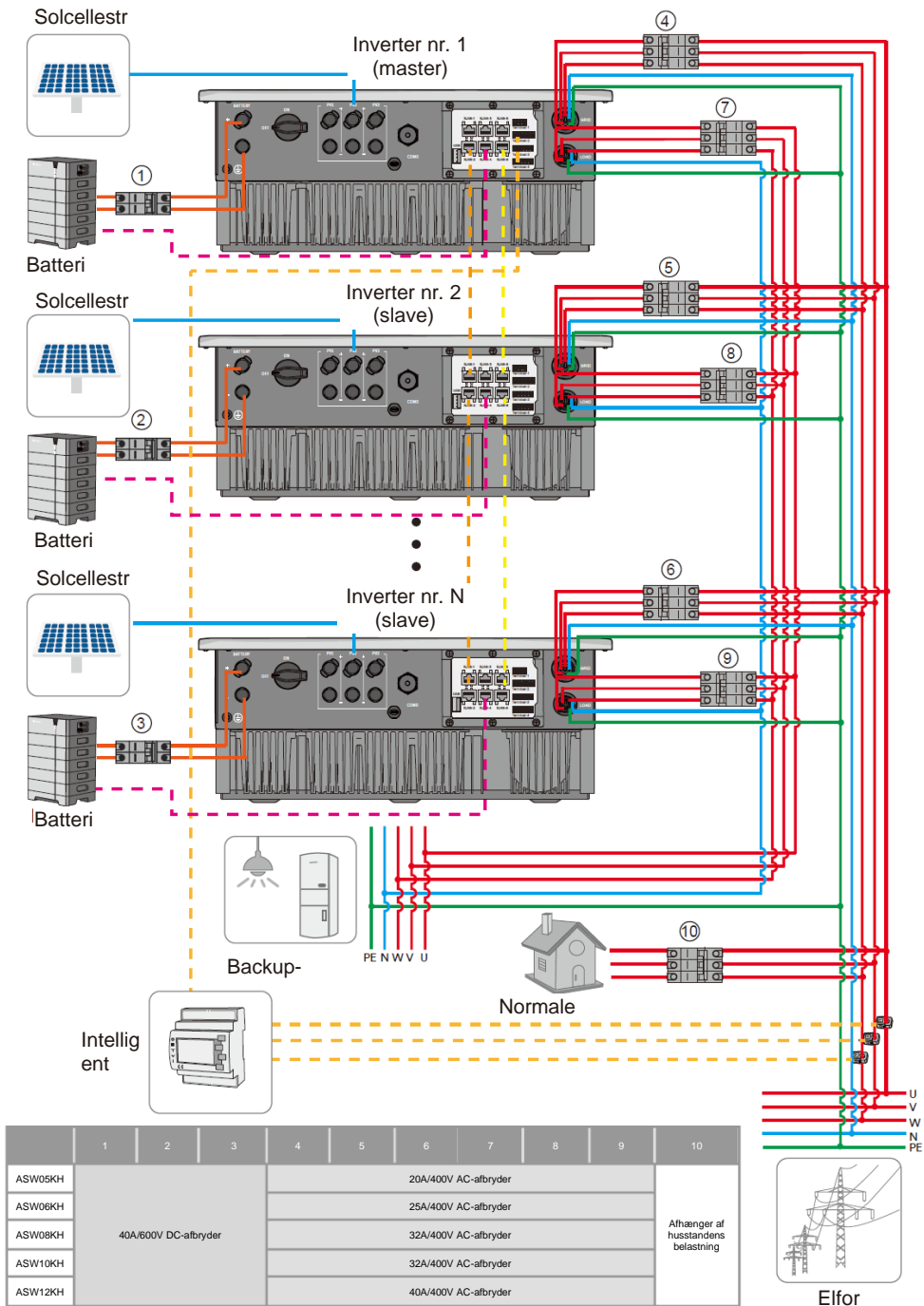
B Slaveinverter 1

C Slaveinverter N

D Netport

E Port til backup-belastning

F Kommunikationskabel

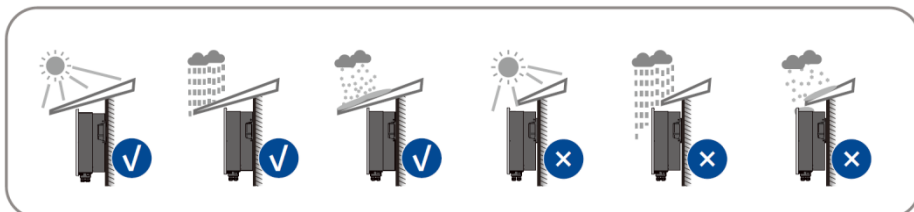


5.1 Krav til montering

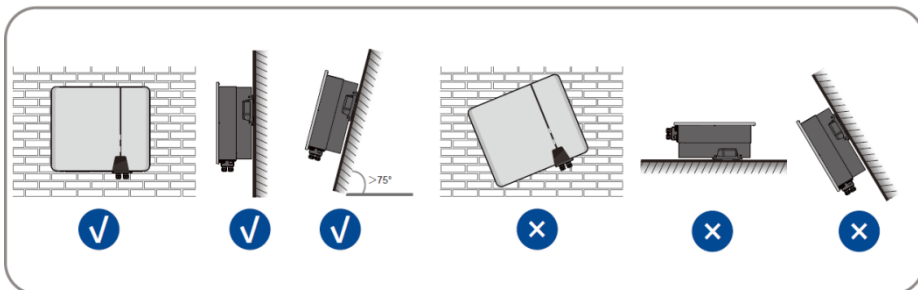
**FARE****Livsfare på grund af brand eller eksplosion!**

På trods af omhyggelig udførelse kan elektrisk udstyr forårsage brand. Det kan medføre dødsfald eller alvorlig personskade.

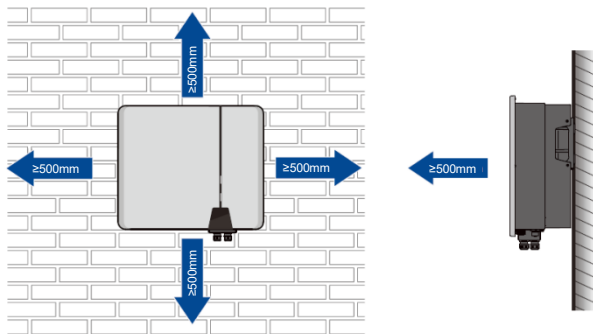
- Monter ikke produktet i områder med let antændelige materialer eller gasser.
- Monter ikke inverteren i områder, hvor der er risiko for eksplosion.
- Det anbefales, at omgivelsestemperaturen er under 40 °C for at sikre optimal drift.
- Der skal være en solid understøtningsflade (f.eks. beton eller murværk). Sørg for, at installationsoverfladen er solid nok til at bære vægten fire gange. Når produktet monteres på gipsvægge eller lignende materialer, udsender det hørbare vibrationer under drift, som kan opfattes som irriterende.
- Monteringsstedet skal være utilgængeligt for børn.
- Monteringsstedet skal til enhver tid være frit og sikkert tilgængeligt uden brug af hjælpeudstyr (f.eks. stilladser eller løfteplatforme). Manglende opfyldelse af disse kriterier kan begrænse serviceringen.
- Monteringsstedet må ikke være udsat for direkte solstråling. Hvis produktet udsættes for direkte solstråling, kan de udvendige plastikdele ældes for tidligt, og der kan opstå overophedning. Når produktet bliver for varmt, reducerer det sin udgangseffekt for at undgå overophedning.



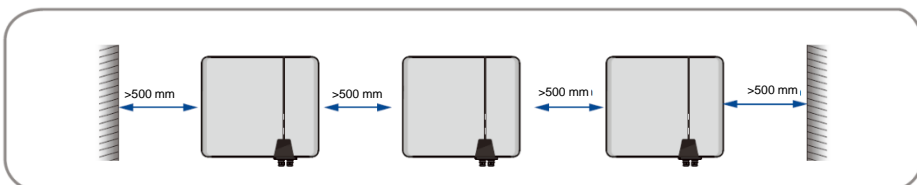
- Installer aldrig inverteren vandret eller med en hældning forover/bagud eller endda på hovedet. Vandret installation kan medføre skader på inverteren.



- Overhold de anbefalede afstande til væggen og til andre invertere eller genstande.



- I tilfælde af flere invertere skal der være en bestemt afstand mellem inverterne.



- Produktet skal monteres således, at LED-signalerne kan aflæses uden problemer.
- Produktets DC-belastningsafbryder skal altid være frit tilgængelig.

5.2 Udtagning og flytning af produktet

Åbn inverterens emballagekasse, tag inverteren ud af emballagekassen og placer inverteren på det angivne installationssted.



FORSIGTIG

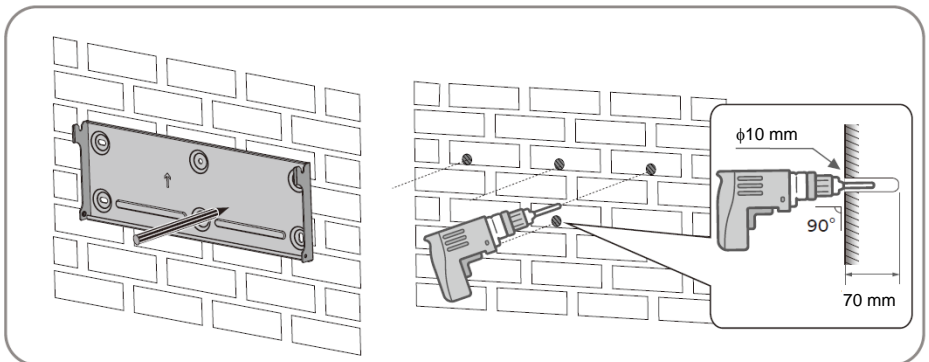
Risiko for skader på grund af produktets vægt!

Nettovægten af dette produkt er 26 kg. Hvis inverteren løftes forkert under installationen, kan den falde ned og forårsage personskade eller skade på udstyret.

- Transporter og løft produktet forsigtigt. Tag produktets vægt i betragtning.
- Brug egnede personlige værnemidler ved alt arbejde med produktet.

5.3 Montering

Trin 1: Juster monteringsbeslaget vandret på væggen med pilen opad. Markér borehullets placering. Læg vægmonteringsbeslaget til side, og bor de markerede huller med en diameter på 10 mm. Hullernes dybde skal være ca. 70 mm. Hold borehammeren vinkelret på væggen for at undgå at bore skråt.



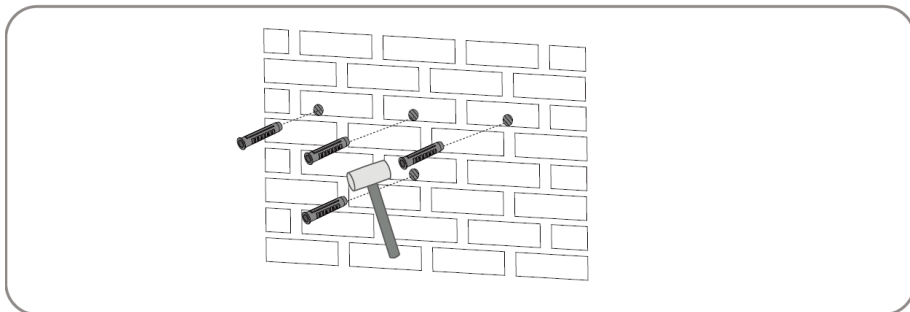
FORSIGTIG

Fare for personskade på grund af nedfaldende inverter!

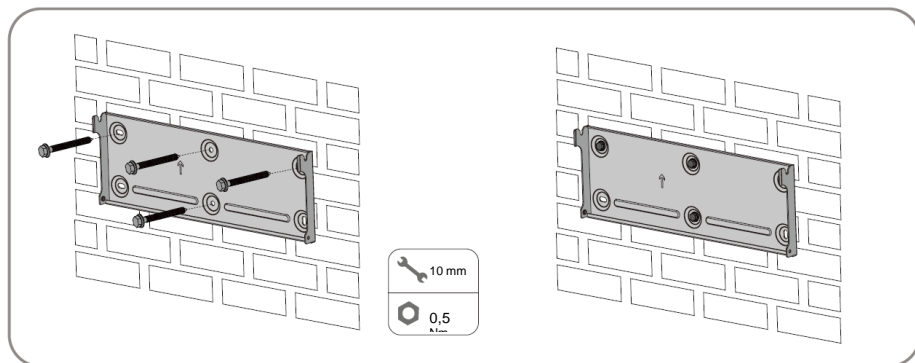
Hvis hullets dybde og afstand ikke er korrekt, kan inverteren falde ned fra væggen.

- Før det sættes ind i væggen, skal du måle hullets dybde og afstand.

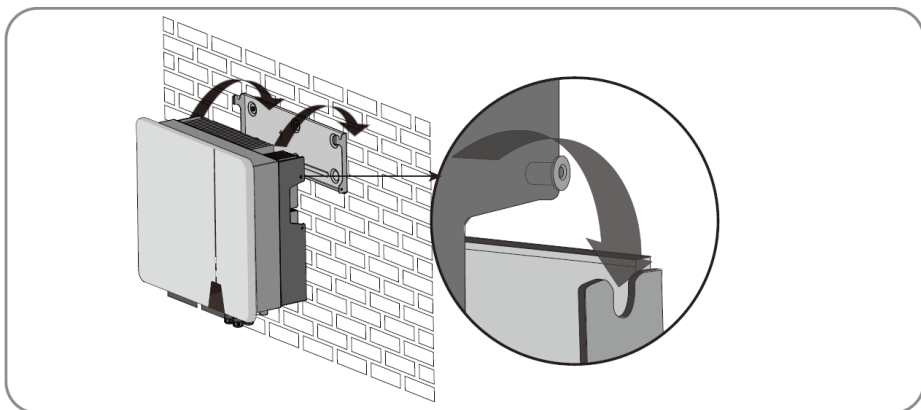
Trin 2: Slå langsomt plastikekspansionsrøret ind i det borede hul.



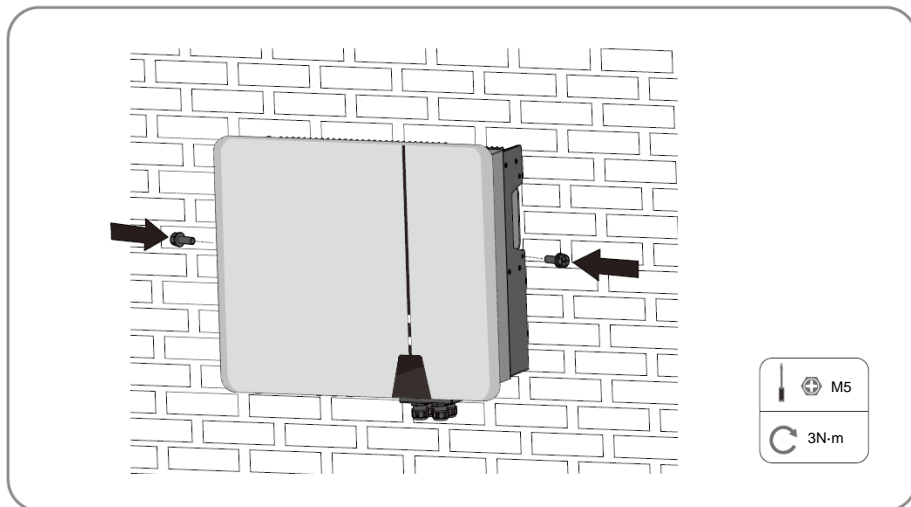
Trin 3: Ret monteringsbeslaget ind efter hullets position, og brug et gevindsøm til at fastgøre ophængspladen.



Trin 4: Hæng inverteren på monteringsbeslaget, og sørg for, at monteringsrøerne går perfekt i hak med monteringsbeslaget.



Trin 5: Fastgør inverteren med skruer.

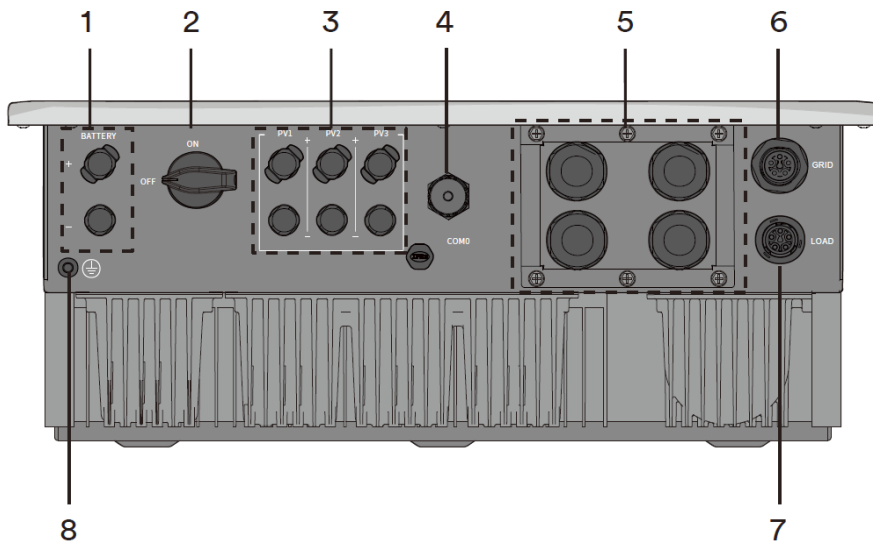


Fuldfør installationen.

6

Elektrisk tilslutning

6.1 Beskrivelse af tilslutningsport



Figuren her er kun til reference. Det faktisk modtagne produkt kan variere!

Genstand	Beskrivelse
1	Batteriport
2	DC-afbryder
3	PV-indgang
4	Ai-Dongle
5	Kommunikationsporte
6	AC-stik
7	EPS-stik
8	Ekstra jordingskrue

6.2 Tilslutning af ekstra jordforbindelse

Inverteren er udstyret med en overvågningsanordning til jordingsleder. Denne overvågningsanordning til jordingsleder registrerer, når der ikke er tilsluttet nogen jordingsleder, og afbryder inverteren fra forsyningsnettet, hvis dette er tilfældet. Derfor kræver produktet ikke en yderligere jordforbindelse eller potentialudligning, når det er i drift.

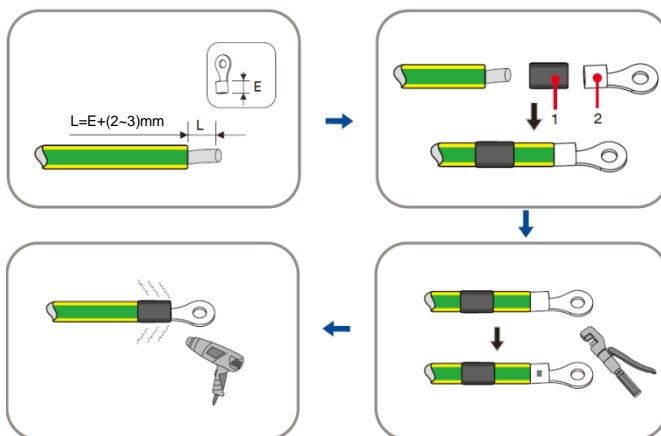
Hvis jordingslederens overvågningsfunktion er deaktiveret, eller den ekstra jording er påkrævet i henhold til den lokale standard, kan du tilslutte ekstra jording til inverteren.

Krav til det sekundære beskyttelsesjordkabel:

Element	Beskrivelse	Bemærk
1	Skruer	Specifikationer M5, gratis.
2	OT/DT-terminal	Specifikationer M5, gratis.
3	Gult og grønt jordkabel	Det samme som PE-ledningen i AC-kablet.

Fremgangsmåde:

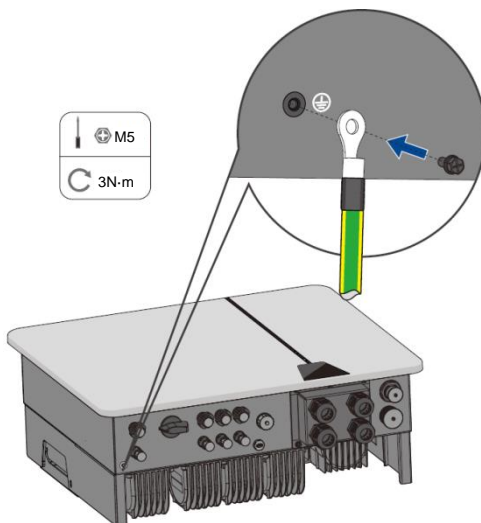
Trin 1: Afisolér jordforbindelseskablet. Sæt den afisolerede del af jordkablet ind i ringklemkabelskoen, og krymp med en krympetang.



1: Krympeflex

2: OT/DT-klemme (M5)

Trin 2: Fjern skruen på jordklemmen, før skruen gennem OT/DT-klemmen og lås klemmen med en skruenøgle.



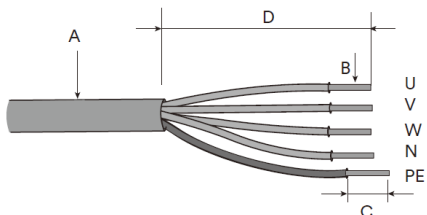
Trin 3: Påfør maling på jordklemmen for at sikre korrosionsbestandighed.

6.3 Tilslutning af netkabel

6.3.1 Krav til nettilslutning

Krav til kabler

Kablet skal dimensioneres i overensstemmelse med de lokale og nationale direktiver eller for dimensionering af kabler. Kravene til den mindste ledningsstørrelse stammer fra disse direktiver. Eksempler på faktorer, der påvirker kabeldimensioneringen, er: nominel vekselstrøm, kabeltype, føringsmetode, kabelbundtning, omgivelsestemperatur og maksimalt ønsket ledningstab.



Element	Beskrivelse	Værdi
A	Udvendig diameter	12,5...17,5 mm
B	Tværsnit for kobberkabelleder	2,5...6 mm ²
C	Isoleringens afisoleringslængde	10 mm
D	Længde på afisolering af kabelkappe	40 mm

Beskyttelse mod fejlstrøm

Produktet er udstyret med en integreret universel strømfølsom reststrømsovervågningsenhed indeni. Derfor kræver produktet ikke en ekstern reststrømsenhed, når det er i drift.



Hvis lokale bestemmelser kræver brug af en reststrømsenhed, skal du installere en reststrømsbeskyttelsesenhed af type A med en beskyttelsesgrænse på mindst 100 mA.

Overspændingskategori

Inverteren kan anvendes i net med overspændingskategori III eller lavere i overensstemmelse med IEC 60664-1. Det betyder, at produktet kan sluttes permanent til en bygnings nettislutningspunkt. I tilfælde af installationer med lange udendørs kabelføringer kræves der yderligere foranstaltninger for at reducere overspændingskategori IV til overspændingskategori III.

AC-afbryder

I solcelleanlæg med flere invertere skal hver enkelt inverter beskyttes med en separat afbryder. Dette forhindrer, at der er restspænding ved det tilsvarende kabel efter frakobling.

Der må ikke anvendes nogen forbrugsbelastning mellem Ac-afbryderen og inverteren.

Valget af AC-afbryderens nominelle effekt afhænger af ledningsdesignet (ledningstværsnit), kabeltypen, ledningsføringsmetoden, omgivelsestemperaturen, inverterens mærkestrøm osv. Det kan være nødvendigt at nedsætte AC-afbryderens nominelle effekt på grund af selvopvarmning, eller hvis den udsættes for varme.

Inverternes maksimale udgangsstrøm og maksimale overstrømsbeskyttelse kan findes i afsnit 10 "Tekniske data".

Overvågning af jordingsleder

Inverteren er udstyret med en overvågningsanordning til jordingsleder. Denne overvågningsanordning til jordingsleder registrerer, når der ikke er tilsluttet nogen jordingsleder, og afbryder inverteren fra forsyningsnettet, hvis dette er tilfældet. Afhængigt af installationsstedet og netkonfigurationen kan det være tilrådeligt at deaktivere jordlederovervågningen. Dette er f.eks. nødvendigt i et IT-system, hvis der ikke er nogen neutral leder til stede, og du planlægger at installere inverteren mellem to ledningsledere. Hvis du er i tvivl om dette, skal du kontakte din netoperatør eller AISWEI.



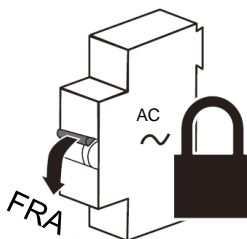
Sikkerhed i overensstemmelse med IEC 62109, når overvågningen af jordingsleder er deaktiveret.

For at garantere sikkerheden i henhold til IEC 62109, når overvågningen af jordingsleder er deaktiveret, skal du udføre følgende foranstaltning:

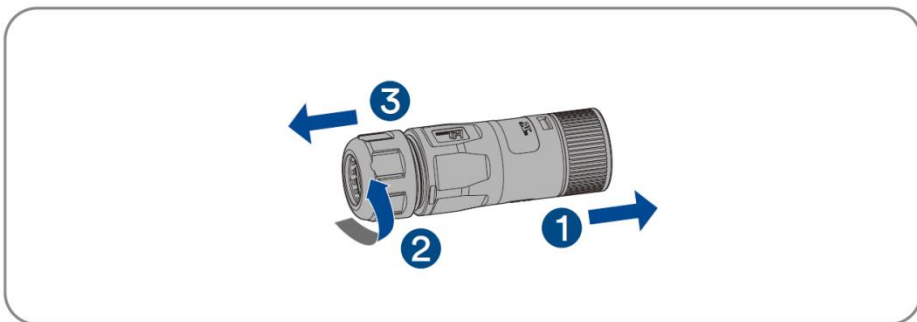
- Slut en ekstra jordforbindelse, der som minimum har samme tværsnit som den tilsluttede jordleder, til vekselstrømskablet. Dette forhindrer berøringsstrøm i tilfælde af, at jordlederen på vekselstrømskabel svigter.

6.3.2 Montering af netstik

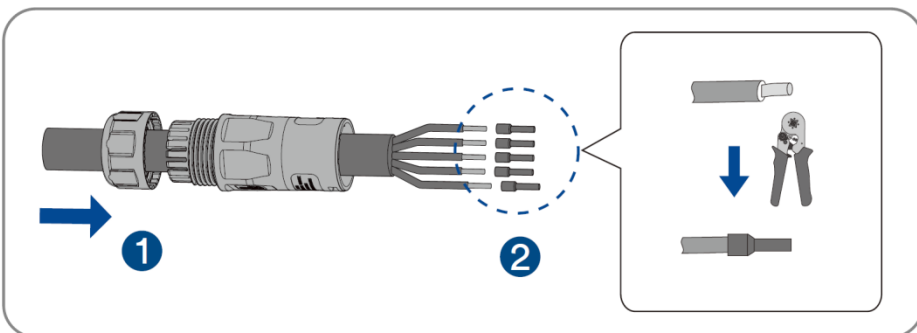
Trin 1: Sluk for miniafbryderen eller alle energikilders afbryder og sørg for, at de ikke utilsigtet bliver tændt igen.



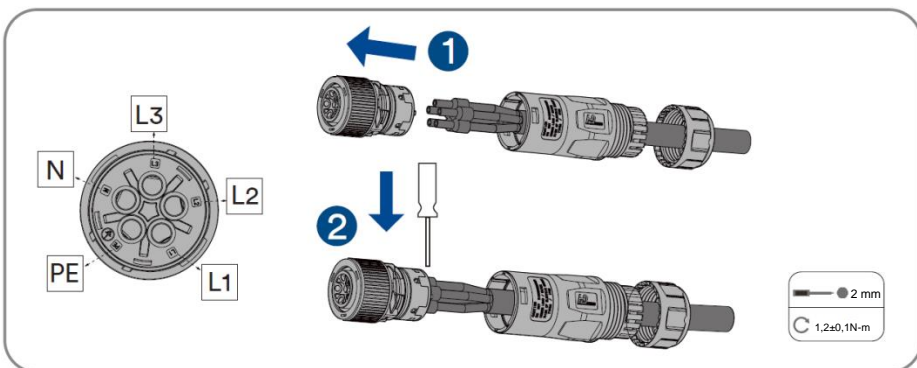
Trin 2: Del netstik.



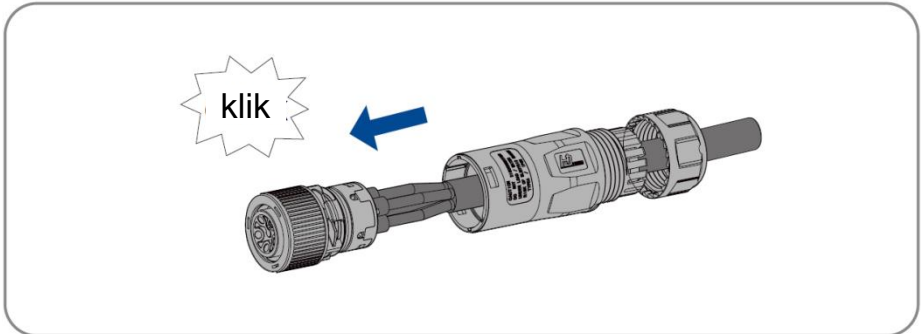
Trin 3: Krymp klemmerne med en krympetang.



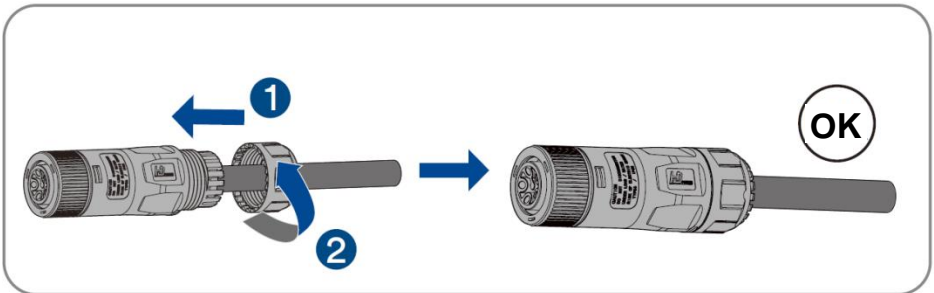
Trin 4: Sæt delene på kablet, og indsæt klemhullerne i rækkefølge. Krymp ledningen sammen med en indvendig sekskantskruetrækker, og skru den fast med et moment på 1,2+/- 0,1N-m.



Trin 5: Sæt hoveddelen ind i gummikernen, og hør "klik"-lyden.



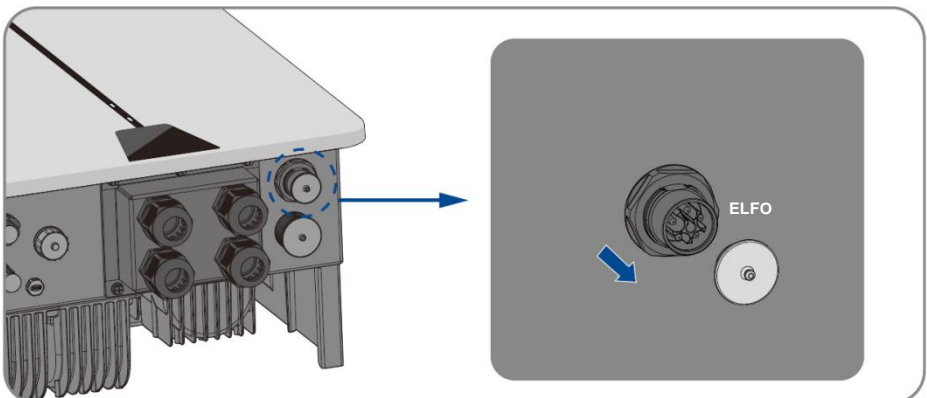
Trin 6: Spænd møtrikken med en gaffelnøgle (moment $2,5 \pm 0,5 \text{ N}\cdot\text{m}$).



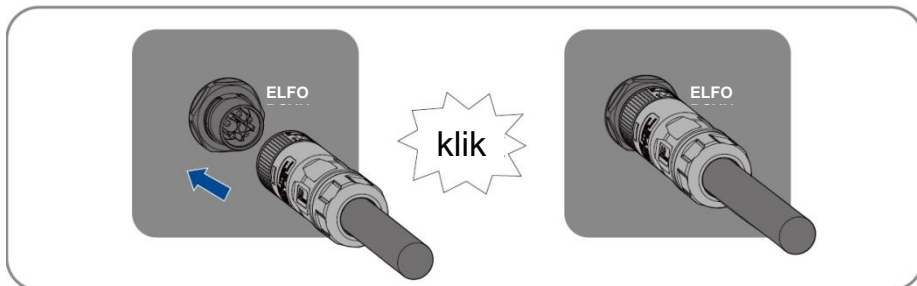
Fuldfør installationen.

6.3.3 Tilslutning af netstik

Trin 1: Fjern støvdækslet.



Trin 2: Installationspilen angiver indsættelse af hunstikket, hvor "klik"-lyden høres.



Fuldfør installationen.

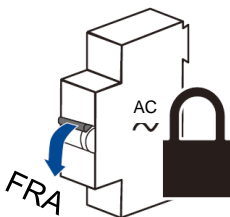
6.4 Kabelforbindelse til backup-belastning

6.4.1 Krav til forbindelse til backup-belastning

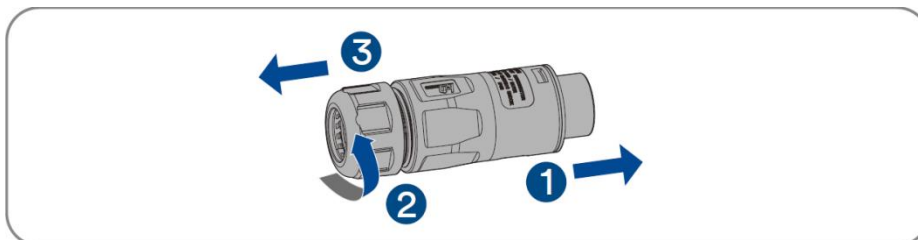
Se "6.3.1 Krav til nettilslutning" for at få flere oplysninger om kravene til tilslutning af backup-belastning.

6.4.2 Montering af stik til backup-belastning

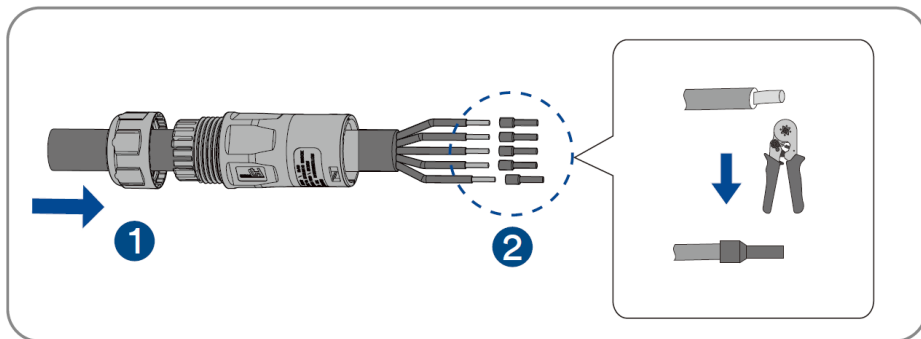
Trin 1: Sluk for miniafbyreren eller alle energikilders afbryder og sørg for, at de ikke utilsigtet bliver tændt igen.



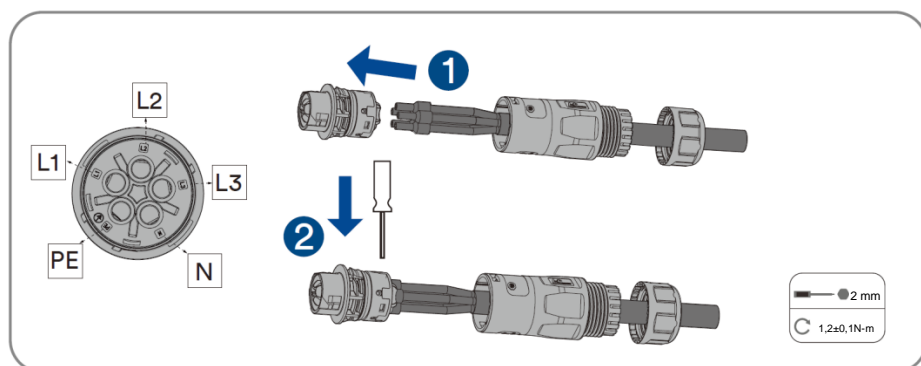
Trin 2: Del stik til backup-belastning.



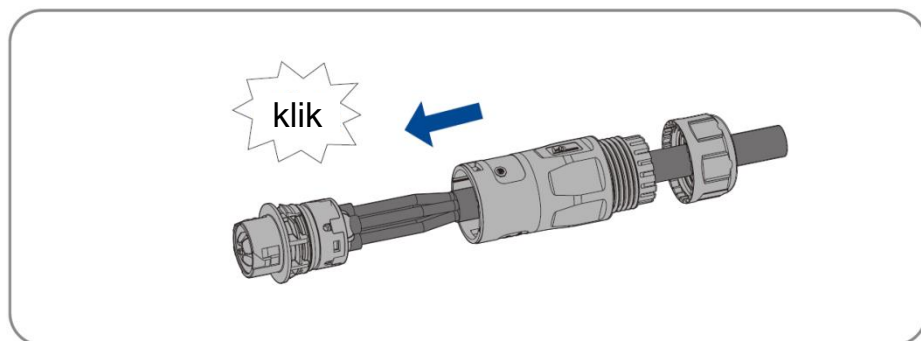
Trin 3: Krymp klemmerne med en krympetang.



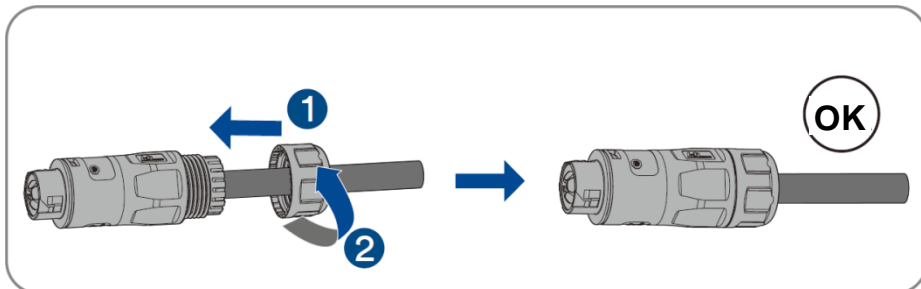
Trin 4: Sæt delene på kablet, og indsæt klemhullerne i rækkefølge. Krymp ledningen sammen med en indvendig sekskantskruetrækker, og skru den fast med et moment på 1,2+/-0,1N-m.



Trin 5: Sæt hoveddelen ind i gummikernen, og hør "klik"-lyden.



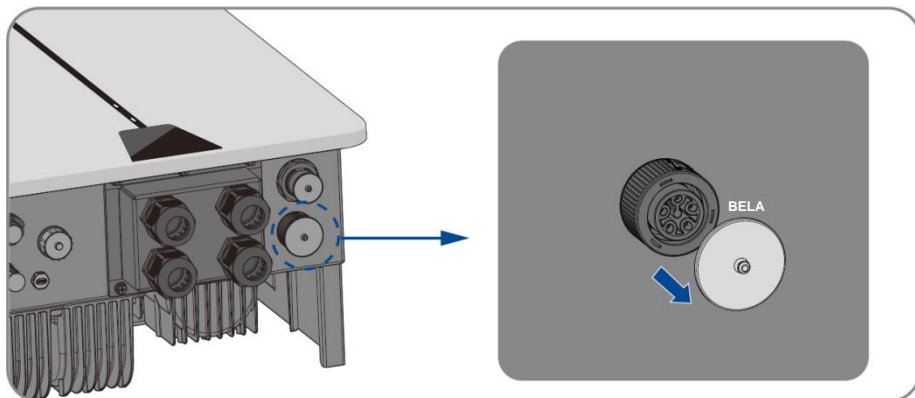
Trin 6:: Spænd møtrikken med en gaffelnøgle (moment $2,5 \pm 0,5 \text{ N}\cdot\text{m}$).



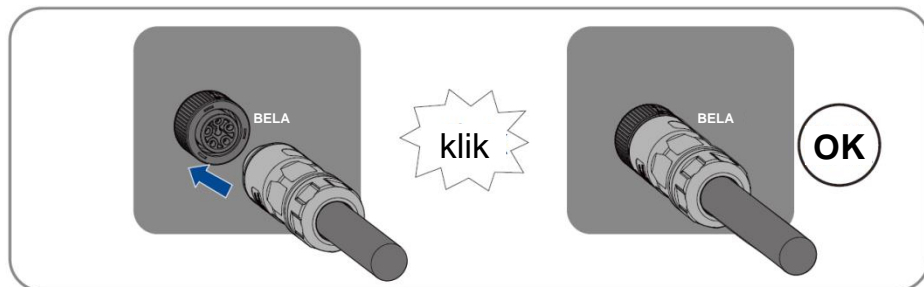
Fuldfør installationen.

6.4.3 Tilslutning af stik til backup-belastning

Trin 1: Fjern støvdækslet.



Trin 2: Installationspilen angiver indsættelse af hunstikket, hvor "klik"-lyden høres.



Fuldfør installationen.

6.5 DC-tilslutning

6.5.1 Krav til DC-forbindelsen

Krav til solcellemodulerne pr. indgang:

- Alle solcellemoduler skal være af samme type.
- Alle solcellemoduler skal justeres og vippes på samme måde.
- På den koldeste dag baseret på statistiske optegnelser må solcellemodulernes spænding i åbent kredsløb ikke overstige inverterens maksimale indgangsspænding.
- Det samme antal serieforbundne solcellemoduler skal være forbundet til hver streng.
- Den maksimale indgangsstrøm pr. streng skal overholdes og må ikke overstige DC-stikkens gennemgangsfejlstrøm.
- Tilslutningskablerne til inverteren skal være udstyret med de stik, der medfølger i leveringsomfanget.
- Tærskelværdierne for inverterens indgangsspænding og indgangsstrøm skal overholdes.
- De positive tilslutningskabler til solcellemodulerne skal være udstyret med positive DC-stik. Solcellemodulernes negative tilslutningskabler skal være forsynet med negative DC-stik.

6.5.2 Montering af DC-stik



FARE

Livsfare på grund af elektrisk stød ved berøring af strømførende komponenter eller DC-kabler !

Når solcellemodulerne udsættes for lys, genererer de høj jævnspænding, som er til stede i kablerne. Berøring af strømførende DC-kabler medfører dødsfald eller livsfarlige kvæstelser på grund af elektrisk stød.

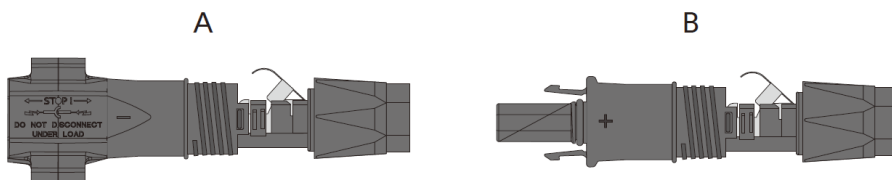
- Rør ikke ved uisolerede dele eller kabler.
- Kobl produktet fra spændingskilder, og sørg for, at det ikke kan tilsluttes igen, inden du begynder at arbejde på enheden.
- Brug egnede personlige værnemidler ved alt arbejde med produktet.



Ved tilslutning til inverteren skal alle PV-modulets tilslutningskabler forsynes med de medfølgende DC-stik. Der kan være to forskellige typer DC-stik i leveringen. Monter DC-stikkene som beskrevet i det følgende afsnit.

Type 1 DC-stik:

Monter DC-stikkene som beskrevet nedenfor. Sørg for at overholde den korrekte polaritet. DC-stikkene er markeret med symbolerne "+" og "-".

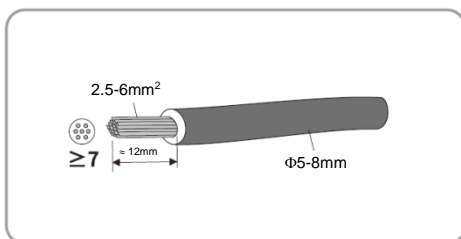


Krav til kabler:

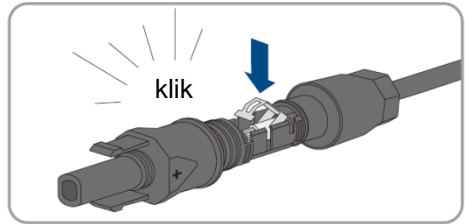
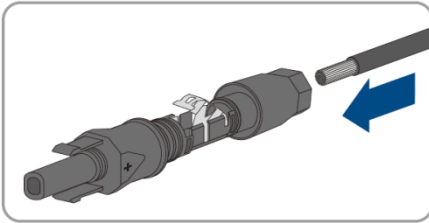
Element	Beskrivelse	Værdi
1	Kabeltype	Solcellekabel
2	Udvendig diameter	5-8 mm
3	Lederens tværsnit	2,5-6 mm ²
4	Antal kobbertråde	Mindst 7
5	Den nominelle spænding	≥ 1100v

Fremgangsmåde:

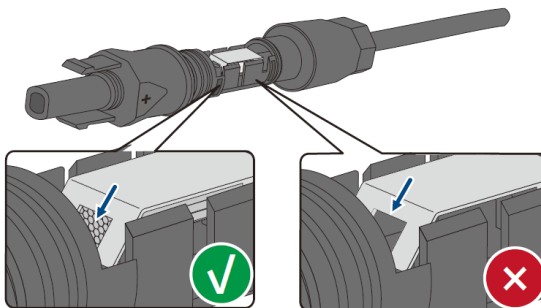
Trin 1: Fjern 12 mm af kablets isolering.



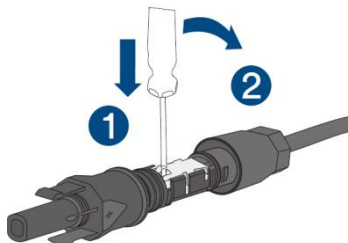
Trin 2: Sæt det afisolerede kabel i DC-stikket indtil stoppet. Tryk klembeslaget ned, indtil det klikker hørbart på plads. Det flertrådede kabel kan ses inde i klembeslagets kammer.



Hvis det flertrådede kabel ikke er synlige i kammeret, er kablet ikke sat korrekt i, og stikket skal samles igen. For at gøre dette skal kablet fjernes fra stikket.

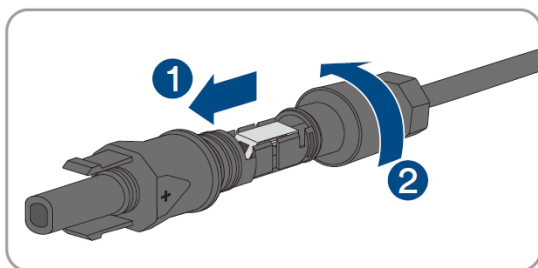


Løsn opspændningsbeslaget. Det gør du ved at stikke en skruetrækker (klingebredde: 3,5 mm) ind i klembeslaget og lirke klembeslaget op.



Fjern kablet og gå tilbage til trin 2.

Trin 3: Trin 3: Skub drejemøtrikken op til gevindet, og spænd drejemøtrikken (SW15, moment: 2,0 Nm)

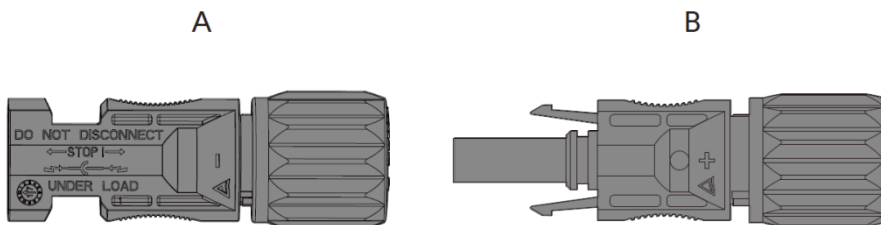


Fuldfør installationen.

Type 2 DC-stik:

Monter DC-stikkene som beskrevet i det følgende afsnit.

Monter DC-stikkene som beskrevet nedenfor. Sørg for at overholde den korrekte polaritet. DC-stikkene er markeret med symbolerne "+" og "Y".

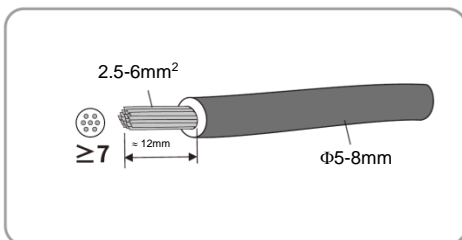


Krav til kabler:

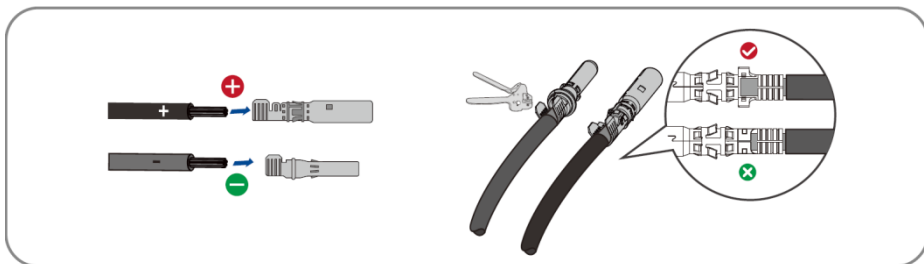
Element	Beskrivelse	Værdi
1	Kabeltype	PV1-F, UL-ZKLA eller USE2
2	Udvendig diameter	5-8 mm
3	Lederens tværsnit	2,5-6 mm ²
4	Antal kobbertråde	Mindst 7
5	Den nominelle spænding	≥1100v

Gør følgende for at montere hvert DC-stik.

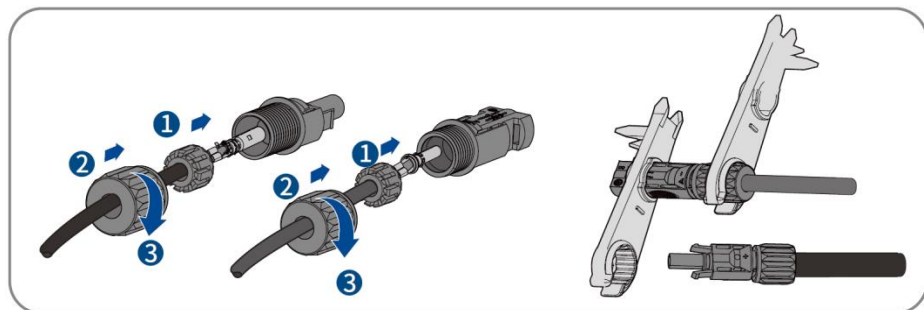
Trin 1: Fjern 12 mm af kablets isolering.



Trin 2: Saml kabelenderne med krympetangen.



Trin 3: Før kablet gennem kabelforskrningen, og sæt det ind i isolatoren, indtil det klikker på plads. Træk forsigtigt kablet bagud for at sikre en fast forbindelse. Spænd kabelforskrningen og isolatoren (moment 2,5-3 Nm).



Trin 4 : Sørg for, at kablet er placeret korrekt.

Fuldfør installationen.

6.5.3 Tilslutning af solcelleanlægget



FARE

Livsfare på grund af høje spændinger i inverteren!

Når solcellemodulerne udsættes for lys, genererer de høj jævnspænding, som er til stede i kablerne. Berøring af strømførende DC-kabler medfører dødsfald eller livsfarlige kvæstelser på grund af elektrisk stød.

- Før du tilslutter solcelleanlægget, skal du sikre dig, at DC-afbryderen er frakoblet, og at den ikke kan genaktiveres.
- Afbryd ikke DC-stikkene under belastning.

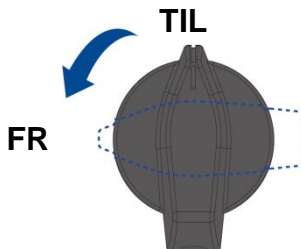
BEMÆRK

Inverteren kan blive ødelagt af overspænding!

Hvis strengenes spænding overstiger inverterens maksimale DC-indgangsspænding, kan den blive ødelagt på grund af overspænding. Alle garantikrav bortfalder.

- Tilslut ikke strenge med en spænding i åbent kredsløb, der er større end inverterens maksimale DC-indgangsspænding.
- Kontroller solcelleanlæggets konstruktion.

Trin 1: Sørg for at slukke for den enkelte miniafbryder, og sørg for, at den ikke kan tændes igen ved et uheld.



Trin 2: Sørg for, at DC-kontakten er slukket, og at den ikke kan tændes igen ved et uheld.

Trin 3: Sørg for, at der ikke er jordfejl i solcelleanlægget.

Trin 4: Kontrollér, om DC-stikket har den korrekte polaritet.

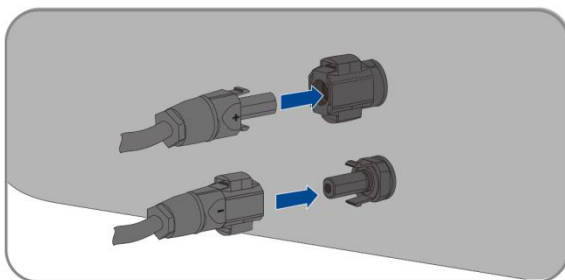
Hvis DC-stikket er udstyret med et DC-kabel med forkert polaritet, skal DC-stikket monteres igen. DC-kablet skal altid have samme polaritet som DC-stikket.

Trin 5: Sørg for, at solcelleanlæggets tomgangsspænding ikke overstiger inverterens maksimale DC-indgangsspænding.

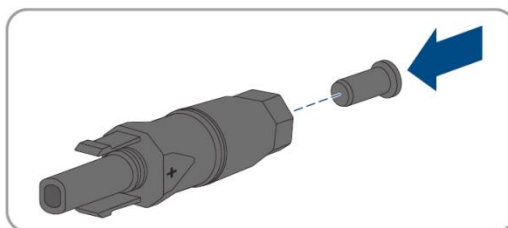
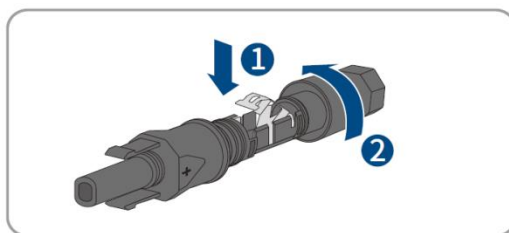
Trin 6:: Tilslut de monterede DC-stik til inverteren, indtil det kan høres, at de klikker på plads.

Type 1 DC-stik:

- Slut de monterede DC-stik til inverteren.

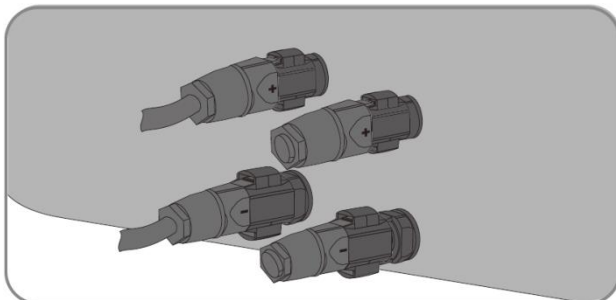


- Ved ubrugte DC-stik skubbes klembeslaget ned, og drejemøtrikken skubbes op til gevindet. Sæt DC-stikkene med tætningspropper i de tilsvarende DC-indgange på inverteren.



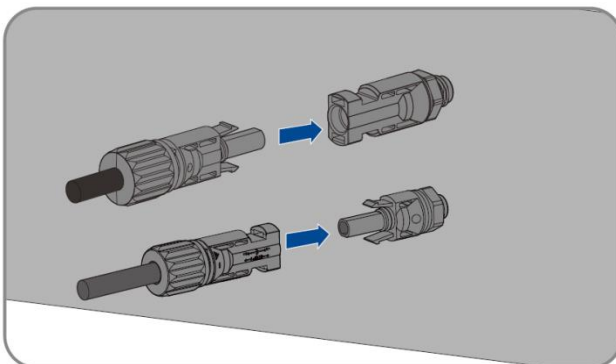
*

- Sæt DC-stikkene med tætningspropper i de tilsvarende DC-indgange på inverteren.

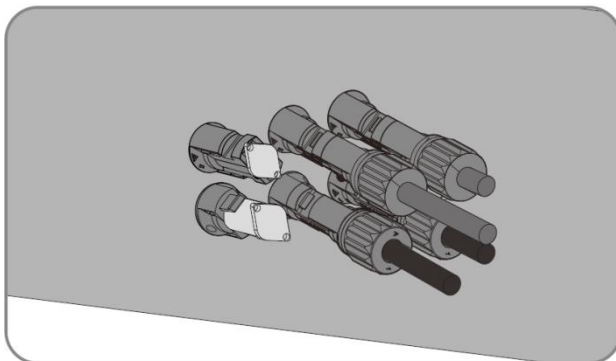


Type 2 DC-stik:

- Slut de monterede DC-stik til inverteren.

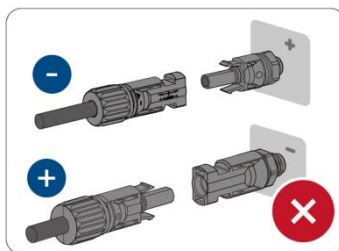
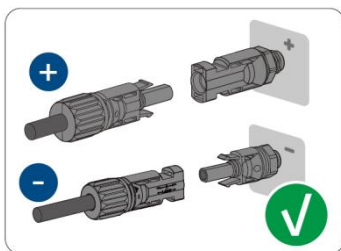


- Træk ikke støvtætte hætter ud af ubrugte DC-indgangsstik.





Kontrollér solcellestrengenes positive og negative polaritet, og slut først solcellestikkene til de tilsvarende klemmer, når du har sikret, at polariteten er korrekt (billedet nedenfor bruger kun type 2-stikket som et eksempel).

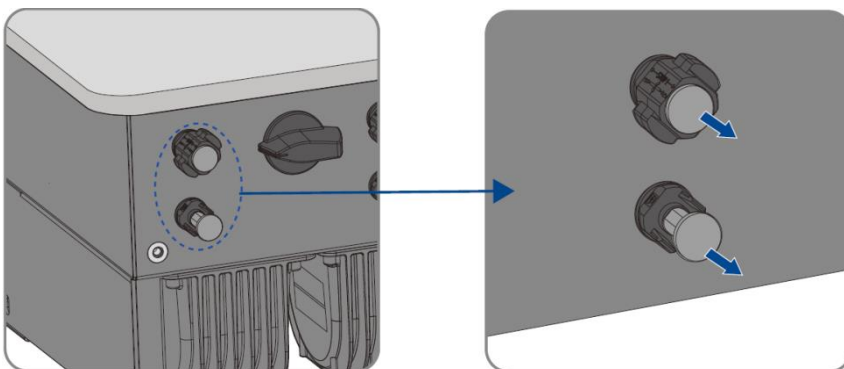


Trin 7: Sørg for, at alle DC-stik og DC-stik med tætningspropper er forsvarligt på plads. **fuldfør installationen.**

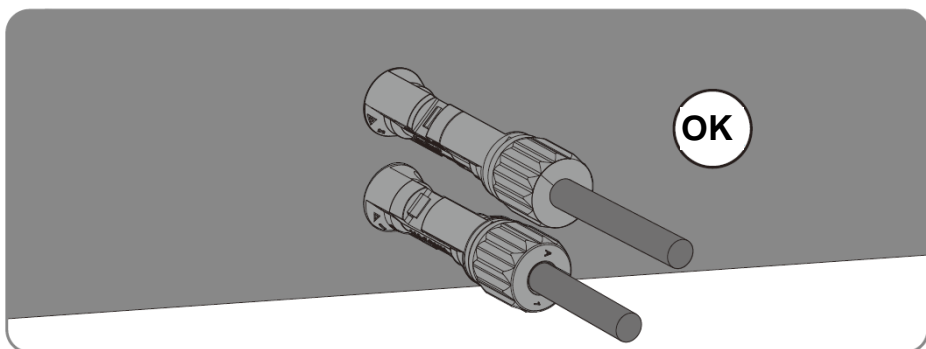
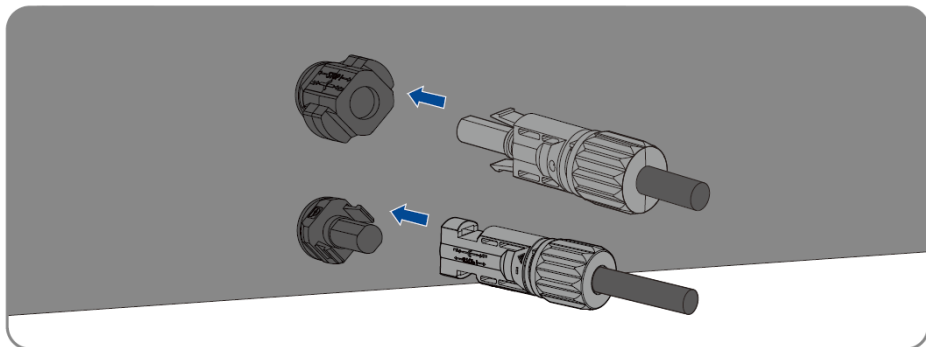
6.6 Tilslutning af batteri

Trin 1: Se 6.5.2 Samling af DC-stik for samling af batteristikket.

Trin 2: Fjern det støv- og vandtætte dæksel på BMS-stikket på inverteren og gem det.



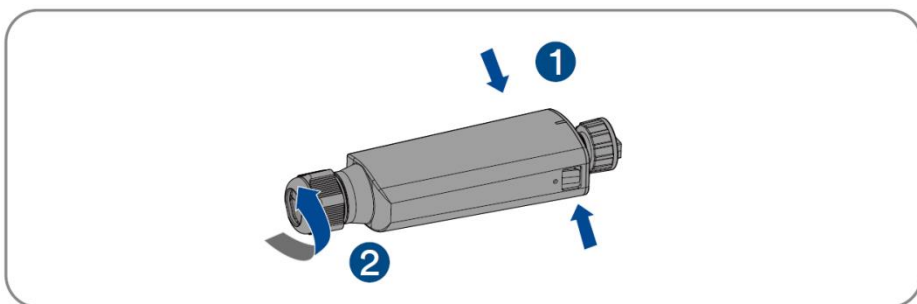
Trin 3: Slut de monterede DC-stik til inverteren.



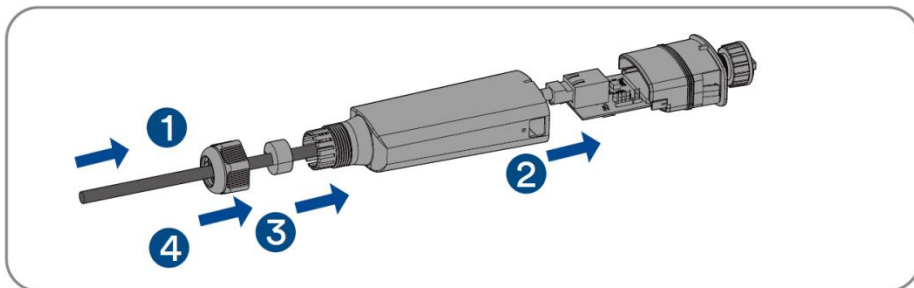
Fuldfør installationen.

6.7 Ai-Dongle-forbindelse

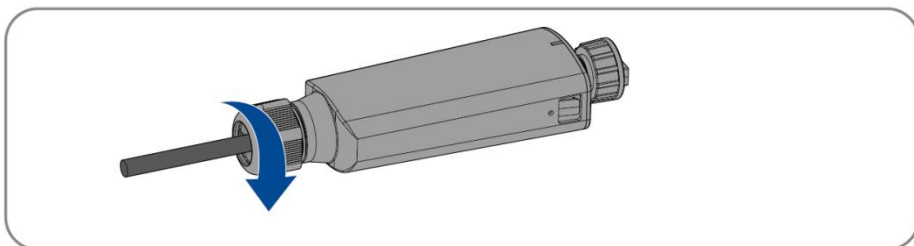
Trin 1: Drej møtrikken, tag tætningsringen ud, hold i låseanordningen og tag ledningsklemmen ud.



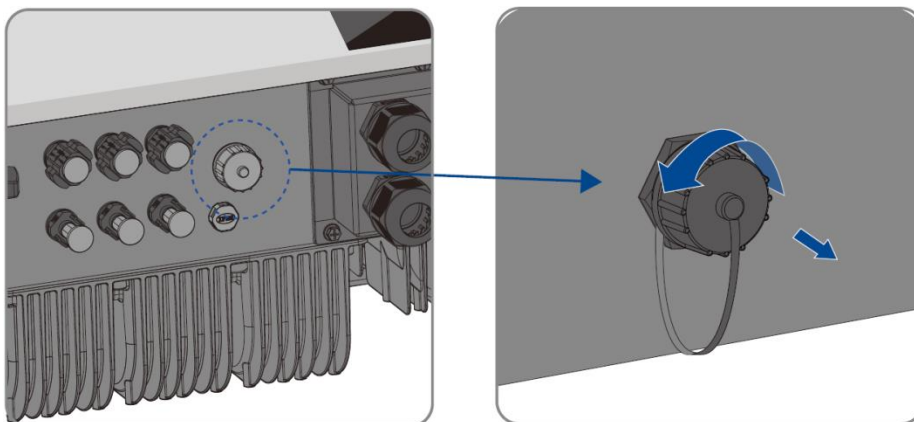
Trin 2: Fastgør kommunikationskablet til ledningsklemmen i den rækkefølge, der er vist i følgende figur.



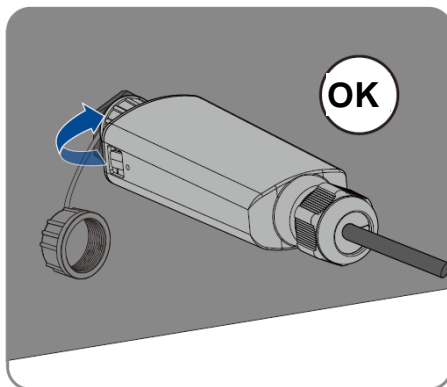
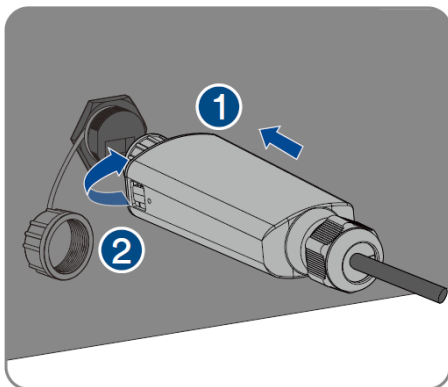
Trin 3: Indsæt ledningsklemmen i tætningshovedet, juster kommunikationskablet, indsæt tætningsringen og låsemøtrikken.



Trin 4: Fjern det støv- og vandtætte dæksel på Ai-Dongle på inverteren og gem det.



Trin 5: Fastgør Ai-donglen til forbindelsesporten, og spænd det fast i porten med hånden med møtrikken i modulet. Sørg for, at modulet er forsvarligt tilsluttet, og at mærkaten på modulet kan ses.



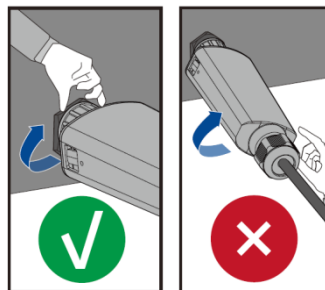
BEMÆRK

Hvis kommunikationsmodulet drejes, vil det blive beskadiget!

Kommunikationsmodulet er beskyttet af låsemøtrikker for at sikre, at forbindelsen er pålidelig. Hvis kommunikationsmodulets mellemstykke drejes, vil det blive beskadiget.

Den kan kun låses med en møtrik.

- Drej ikke kommunikationsmodulets mellemstykke.

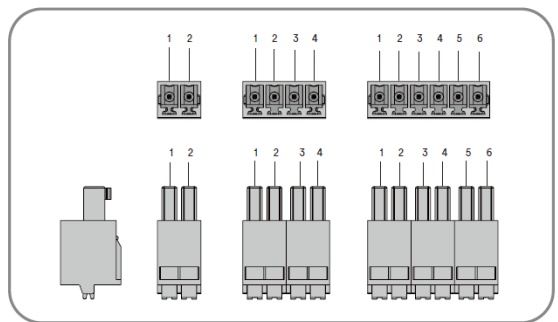
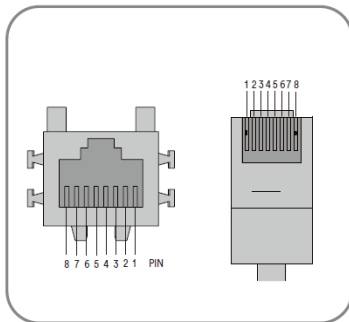
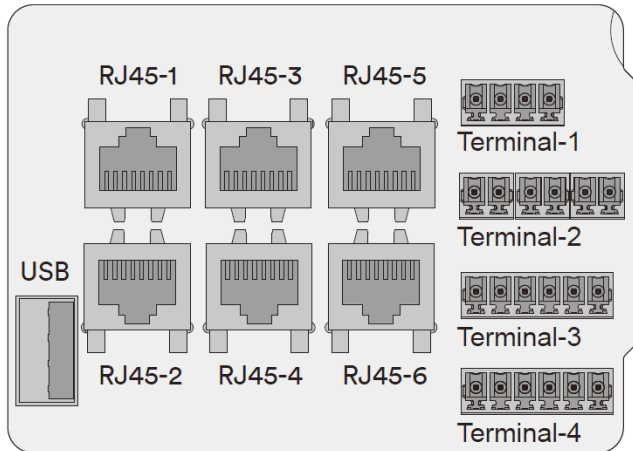


Fuldfør installationen.

6.8 Tilslutning af kommunikationsudstyr

6.8.1 Beskrivelse af kommunikationsgrænseflade

Inverteren er udstyret med en kommunikationsgrænseflade, som bruges til at forbinde kommunikationskabler som litumbatteri, elmåler og parallel maskine. Konfigurationen af kommunikationsgrænsefladen er vist i følgende figur.



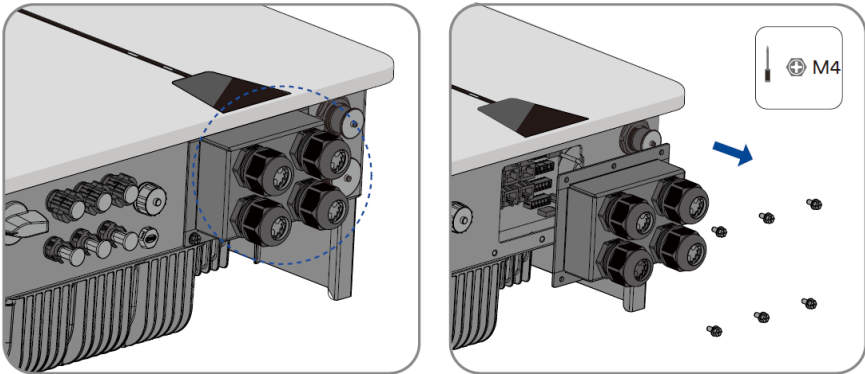
Genstand	Beskrivelse	Klemme	Bentildeling							
			1	2	3	4	5	6	7	8
RJ-45-3	Overvågning	COM2	RS-485A	RS-485B	GND	X	X	X	RS-485A	RS-485B
RJ-45-4	BMS	COM5	X	GND	X	CANAH	KANAL	X	RS-485A	RS-485B

Genstand	Beskrivelse	Klemme	Bentildeling					
			1	2	3	4	5	6
Klemme-1	DO1/DO2	4 ben	Multifunktionsrelæ 1		Multifunktionsrelæ 2			
Klemme-2	\	6 ben	Intelligent måler		PT100 temperatursensor		UFR-enhed	
			RS485A	RS485B	Positiv	Negativ	Positiv	Negativ
Klemme-3	DI*4/DRM0	6 ben	Ripple Control Receive-enhed				DRMS-enhed	
			1	2	3	4	5	6
Klemme-4	CT	6 ben	Strømtransformer 1		Strømtransformer 2		Strømtransformer 3	
			Rød	Sort	Rød	Sort	Rød	Sort

Com-port	Beskrivelse	Funktion
USB	USB-port	Firmwaren kan gemmes på en USB-stick. Produktet opdateres automatisk, når USB-sticken sættes i USB-grænsefladen.
RJ45-1 RJ45-2 RJ45-5 RJ45-6	RS485-port	RS485-grænsefladerne bruges til produktets parallelle drift. Straight through-netværkskablet må kun bruges til at forbinde den parallelle inverter som beskrevet i afsnit 4.9.
RJ45-3	Overvågningsenhed	RS485-grænsefladen, der bruges til at forbinde produktet med tredjepartsovervågningsenheden. Hvis du ikke vil bruge Ai-Dongle, kan du bruge en tredjepartsovervågningsenhed.
RJ45-4	BMS-kommunikationsport	RS-485/CAN-grænsefladen bruges til at forbinde batteriets BMS (Battery Management System). Hvis BMS'ens kommunikationsgrænseflade er en CAN-grænseflade, kan den benytte til CAN-grænsefladen vælges til tilslutning. Ellers kan den benytte til RS485-grænsefladen vælges til tilslutning.
Klemme-1	Multifunktionsrelæ	Produktet er som standard udstyret med to multifunktionsrelæer. Multifunktionsrelæerne kan konfigureres til den driftstilstand, der bruges af et bestemt system. Kontakt AISWEIs serviceafdeling for yderligere information.
Klemme-2	Intelligent måler PT100 Temperatursensor UFR-enhed	Klemme 2 kan bruges til at tilslutte den intelligente måler, PT100-temperatursensoren og UFR-enheden (spændings- og frekvensbeskyttelsesenhed). Bentildelingen er vist i tabellen ovenfor.
Klemme-3	Ripple control receiver-enhed DRMS-enhed	Klemme 3 kan bruges til at forbinde ripple control receiver og DRMS-enheden. Bentildelingen er vist i tabellen ovenfor. Især BEN 6 (GND) er en fælles port for begge enheder.
Klemme-4	Strømtransformer.	Klemme 4 kan bruges til at tilslutte tre strømtransformere. Bentildelingen er vist i tabellen ovenfor.

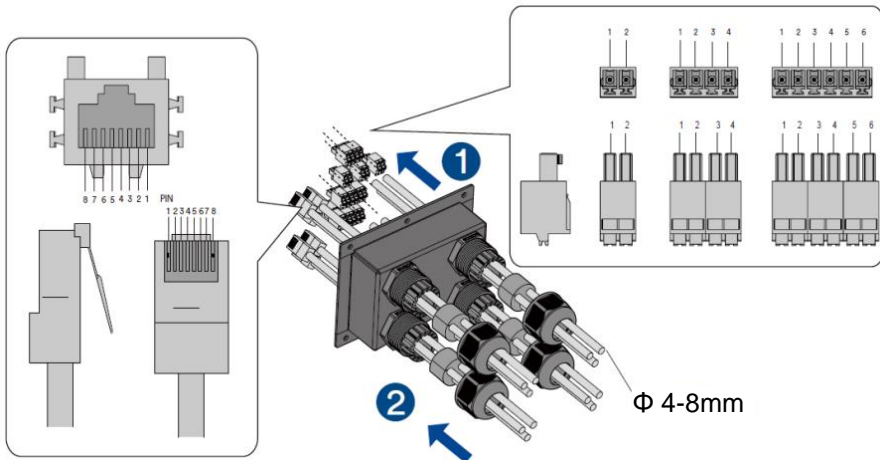
6.8.2 Tilslutning af kommunikationskabel

Trin 1: Fjern kommunikationsdækslet.

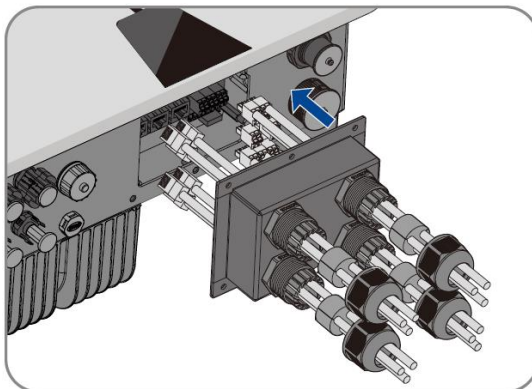


Trin 2: Før kommunikationskablet gennem kommunikationsdækslet og krymp ledningsklemmen.

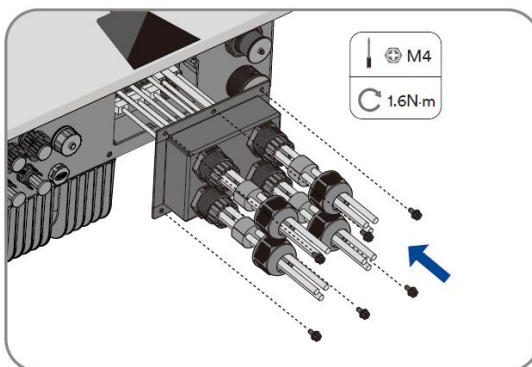
Rækkefølgen af de krympede ledninger i ledningsklemmerne er vist i følgende figur:



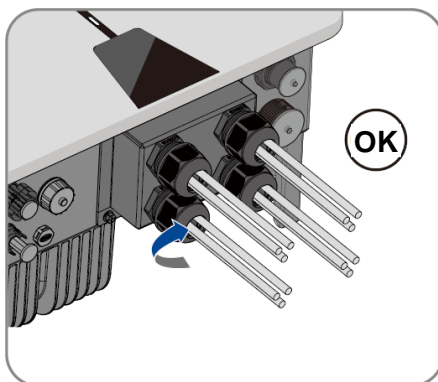
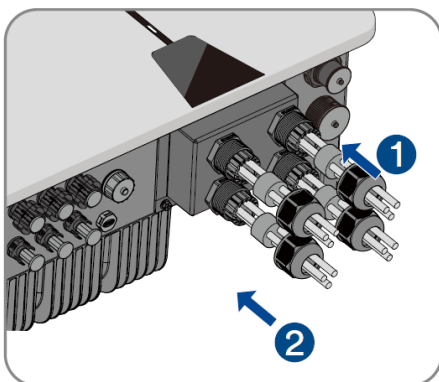
Trin 3: Tilslut kommunikationskablet, der er krympet til den tilsvarende kommunikationsport.



Trin 4: Monter kommunikationsdækslet på inverteren.

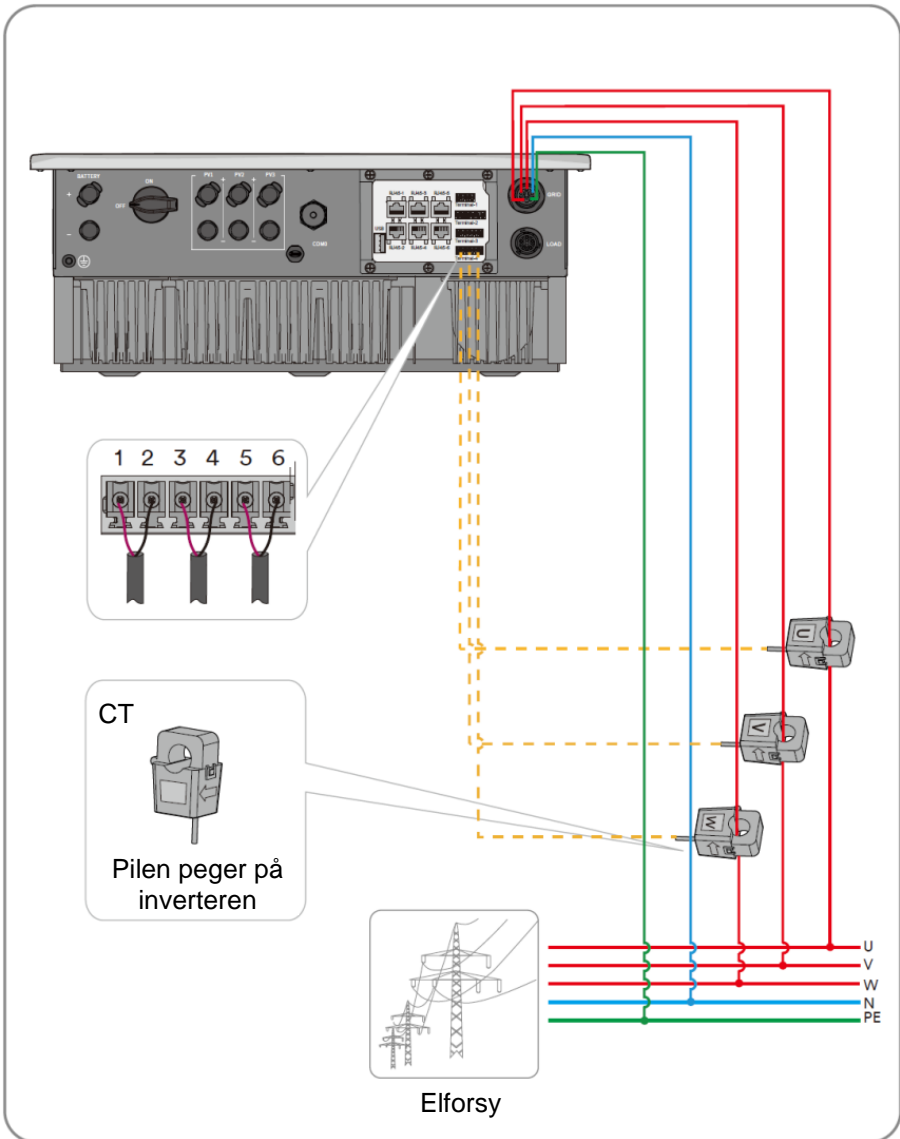


Trin 5: Spænd møtrikkerne til kabelforskrningen.

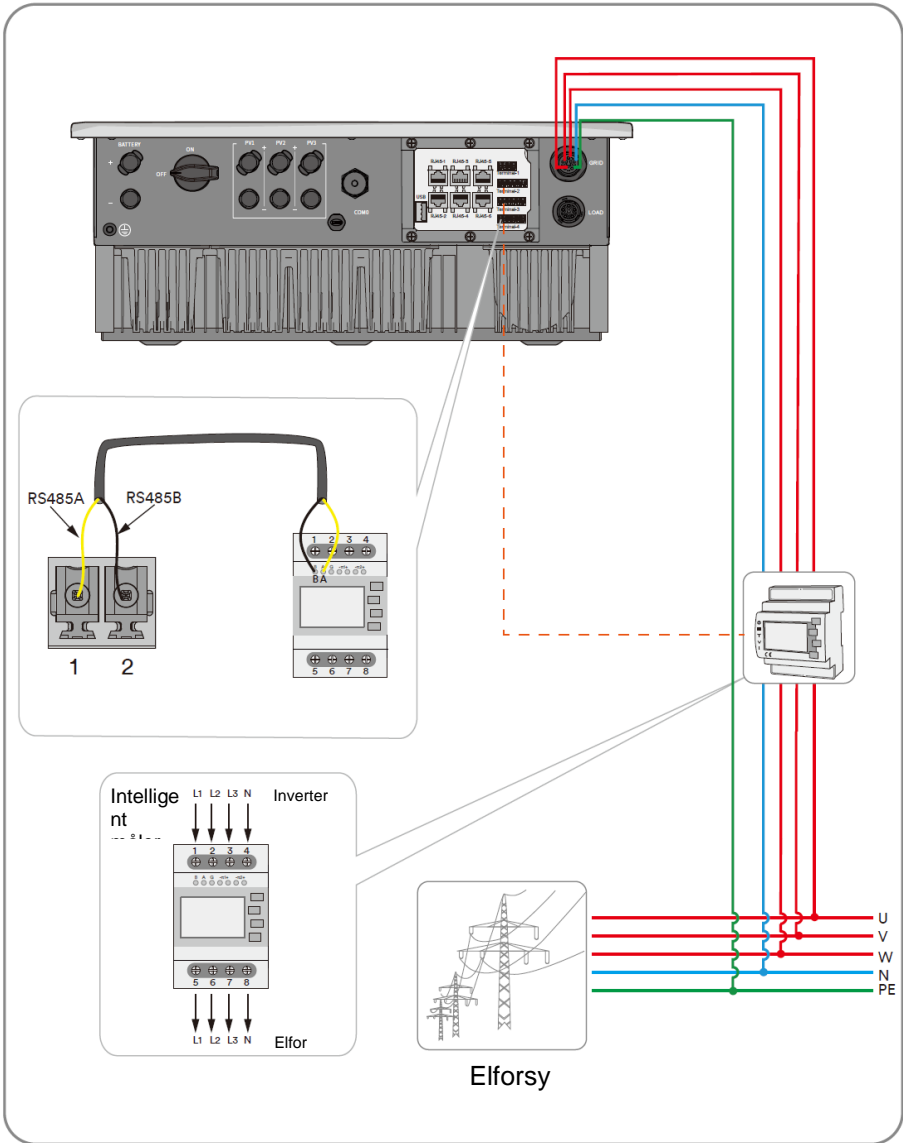


Fuldfør installationen.

6.8.3 Tilslutning af strømtransformer



6.8.4 Tilslutning af intelligent måler



7.1 Inspektion før idriftsættelse



FORSIGTIG

Livsfare på grund af høje spændinger i DC-ledere !

Når solcellerne udsættes for sollys, genererer de farlig jævnspænding, som er til stede i DC-lederne. Berøring af DC- og AC-ledere kan føre til livsfarlige elektriske stød.

- Rør kun ved DC-kablernes isolering.
- Rør kun ved AC-kablernes isolering.
- Rør ikke ved ujordede solcellemoduler og beslag.
- Brug personlige værnemidler som f.eks. isolerende handsker.

Kontroller følgende punkter, før du starter inverteren:

Sørg for, at inverterens DC-afbryder og den eksterne afbryder er frakoblet.

Sørg for, at inverteren er monteret korrekt med vægbeslaget.

Sørg for, at der ikke er noget tilbage oven på inverteren.

Kontrollér, at kommunikationskablet og AC-stikket er blevet tilsluttet og strammet korrekt.

Sørg for, at inverterens blottede metaloverflade har en jordforbindelse.

Sørg for, at strengenes jævnstrømsspænding ikke overskrider inverterens tilladte grænser.

Sørg for, at jævnstrømsspændingen har den korrekte polaritet.

Sørg for, at isolationsmodstanden til jord er større end isolationsmodstandens beskyttelsesværdi.

Sørg for, at netspændingen ved inverterens tilslutningspunkt svarer til den tilladte værdi for inverteren.

Sørg for, at AC-strømafbryderen er i overensstemmelse med denne vejledning og alle gældende lokale standarder.

7.2 Procedure for idriftsættelse

Hvis alle ovennævnte punkter opfylder kravene, skal du fortsætte som følger for at starte inverteren for første gang.

1. Drej inverterens DC-afbryder til position "ON".
2. Indstil de første beskyttelsesparametre via Solplanet-appen. Se "8.4 Opret et anlæg" for at få flere oplysninger.
3. Tænd for AC-strømafbryderen. Hvis indstrålingen og netforholdene opfylder kravene, vil inverteren fungere normalt.
4. Hold øje med LED-indikatoren for at sikre, at inverteren fungerer normalt.

8.1 Kort introduktion

Solplanet-appen kan oprette kommunikationsforbindelse til inverteren via WLAN og således opnå lokal vedligeholdelse af inverteren. Brugere kan se oplysninger om inverteren og indstille parametre via appen.

8.2 Download og installer

Scan følgende QR-kode for at downloade og installere appen i henhold til oplysningerne i prompten.



Android



iOS

8.2 Download og installer

Hvis du ikke har en konto, skal du først registrere en ny konto.

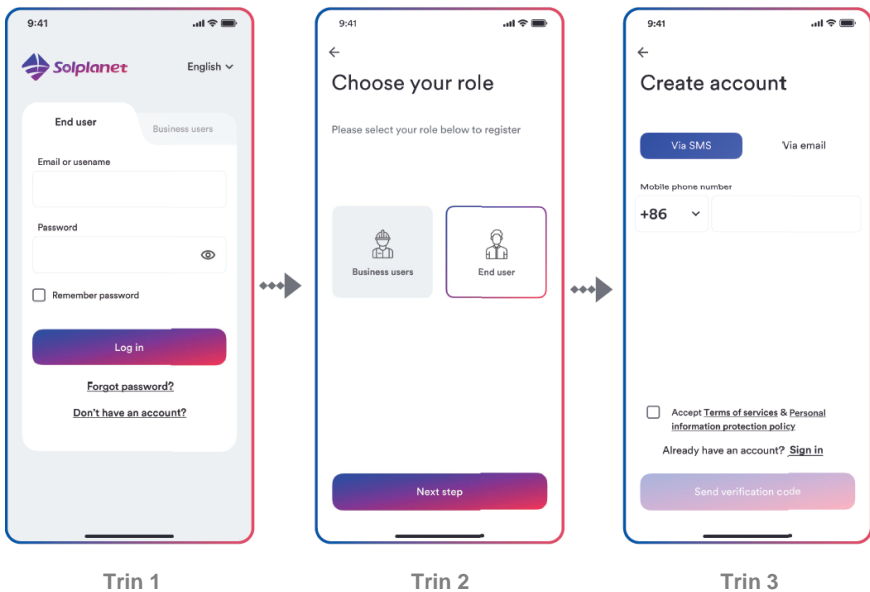
Fremgangsmåde:

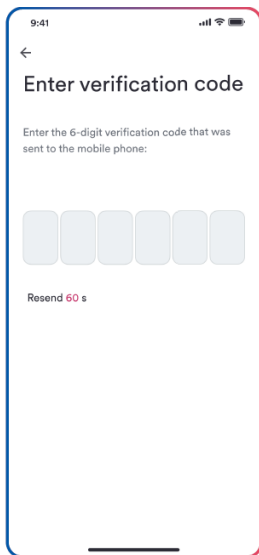
- Trin 1** : Åbn Solplanet-appen for at komme til login-skærmen, og tryk på "Har ikke en konto" for at komme til næste skærbillede.
- Trin 2** : Brugergrupperne "Erhvervsbruger" og "Slutbruger" skal vælges i henhold til din identitet. Tryk på "Næste trin".



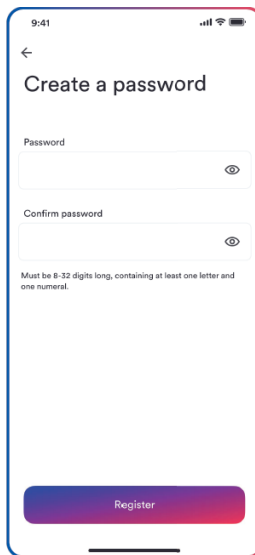
Slutbrugeren og erhvervsbrugeren har forskellige tilladelser til at indstille parametre. Slutbrugeren kan kun indstille parameteren under idriftsættelsen. Erhvervsbrugere har flere tilladelser, men de skal indsende flere dokumenter til identitetsgodkendelse.

- Trin 3: Indtast det rigtige mobiltelefonnummer (via sms) eller e-mailadresse (via mail). Tryk på "Send bekræftelseskode".
- Trin 4: Indtast den korrekte bekræftelseskode for automatisk at komme ind på næste side.
- Trin 5: Indstil adgangskoden, og klik på "Registrer" for at færdiggøre registreringen.





Trin 4



Trin 5

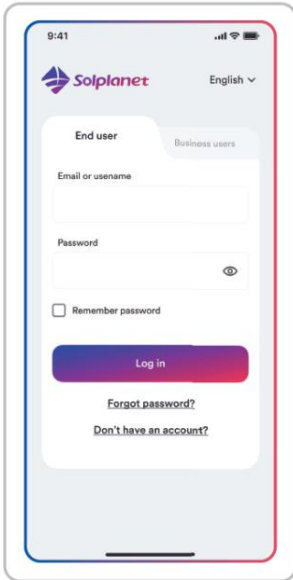
8.4 Opret et anlæg

- Trin 1: Åbn Solplanet-appen for at komme til login-skærmen, indtast kononavn og adgangskode, og tryk på "Log ind" for at komme til næste skærbillede.
- Trin 2: Tryk på symbolet "+" for at komme til næste skærbillede, og tryk på "Opret eller lav ændringer i anlæg". Kameraet på den mobile enhed tændes automatisk, og QR-koden på WiFi-sticken scannes for at komme til næste skærbillede. Tryk på "Opret nyt anlæg" for at komme til næste skærbillede.
- Trin 3: Indtast solcelleanlæggets oplysninger i alle felter, der er markeret med en rød stjerne, og tryk på "Opret" for at komme til næste skærbillede.
- Trin 4: Når anlægget er oprettet, skal du trykke på "Tilføj dongle til anlægget". Tryk på "Føj til anlæg" på det næste skærbillede.
- Trin 5: Tryk på "Opret forbindelse til donglens access point", og den intelligente enhed vil automatisk oprette forbindelse til WiFi-sticken. Inverterlisten kan ses, når forbindelsen er oprettet.
- Trin 6: Tryk på det inverterserienummer, der passer til din inverter. Du kan nu indstille indstillingsparameteren. Den detaljerede beskrivelse kan ses i afsnit 8.5.

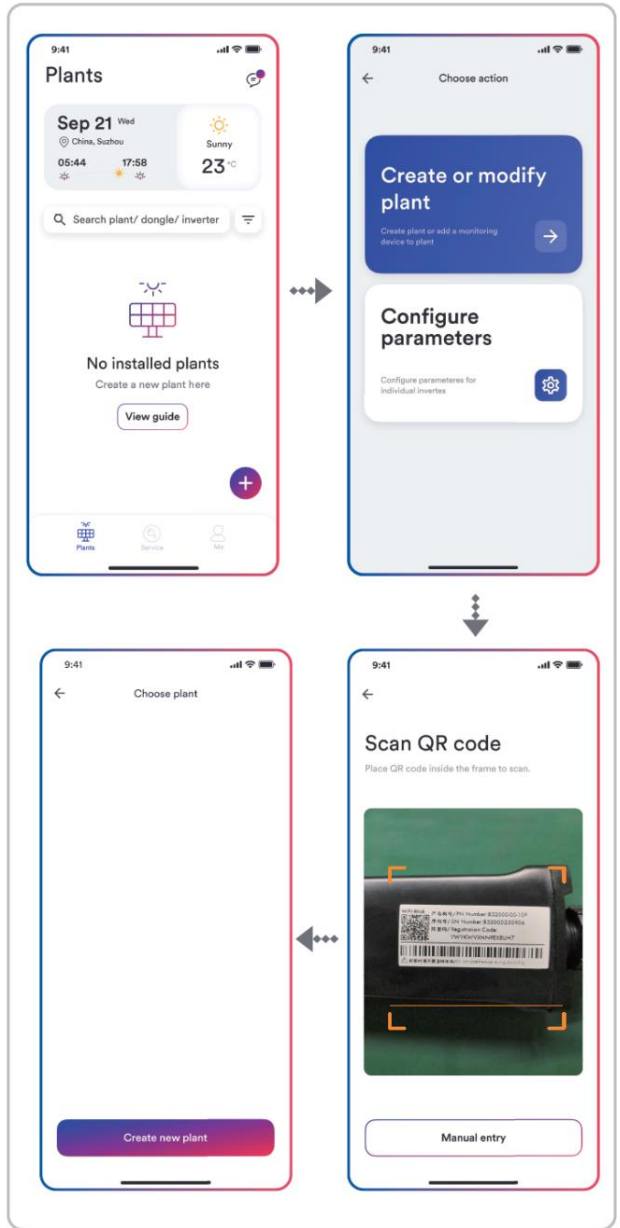


Netreglerne skal vælges på dette trin. Og parametrene skal også indstilles, hvis netselskabet har forskellige krav.

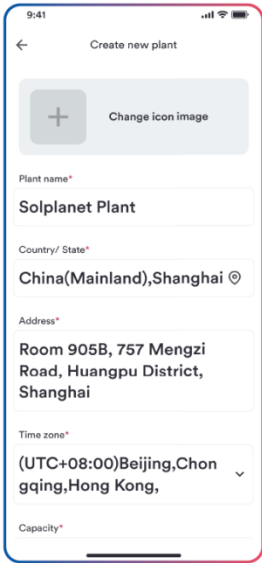
- Trin 7:** Energistyringen skal indstilles her. Tryk på "Indstillinger for energilagring" for at komme til næste side og tryk derefter på "Batteriindstillinger" for at vælge batterimodel, batterinummer og energistyringsmodel.
- Trin 8:** Efter parameterkonfigurationen trykkes på den venstre pil for at komme tilbage til siden med inverterlisten. Tryk derefter på "Næste trin" for at komme til næste side.
- Trin 9:** Parameteren for "Styring af eksportstrøm" kan indstilles, hvorefter du skal trykke på "Gem" efter parameterkonfigurationen. Tryk derefter på "Næste trin" for at komme til næste side.
- Trin 10:** Tryk på "Fortsæt", og vælg WiFi-netværk fra listen. Indtast adgangskoden til WiFi-netværket. Tryk derefter på "fortsæt" for at gå videre til næste trin.
- Trin 11:** Hold øje med, om donglens blå lys forbliver tændt. Hvis lyset hele tiden er tændt, betyder det, at netværkskonfigurationen er vellykket, og du kan trykke på "Afslut" for at afslutte konfigurationen. Ellers skal du gå tilbage til det forrige trin og indtaste WiFi-adgangskoden igen.
- Trin 12:** Nu er det nye anlæg oprettet. Tryk på anlægget for at se oplysningerne om det.



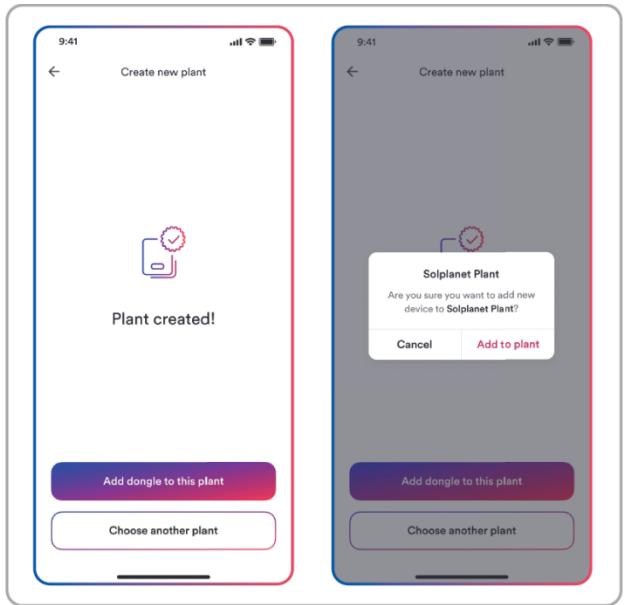
Trin 1



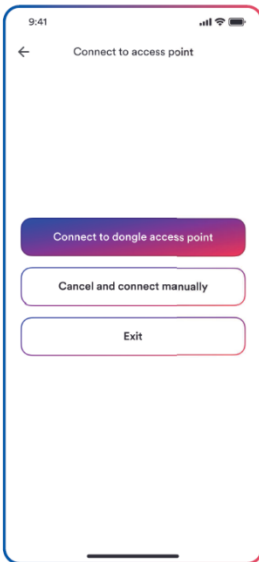
Trin 2



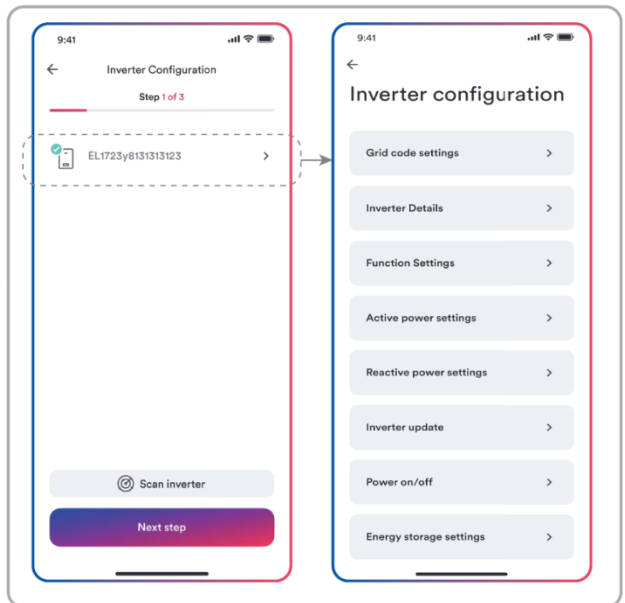
Trin 3



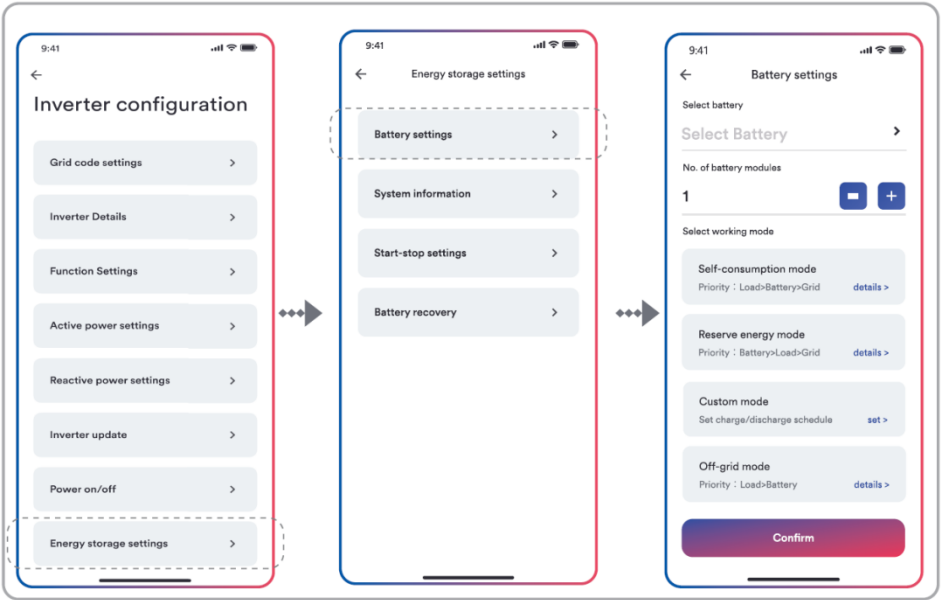
Trin 4



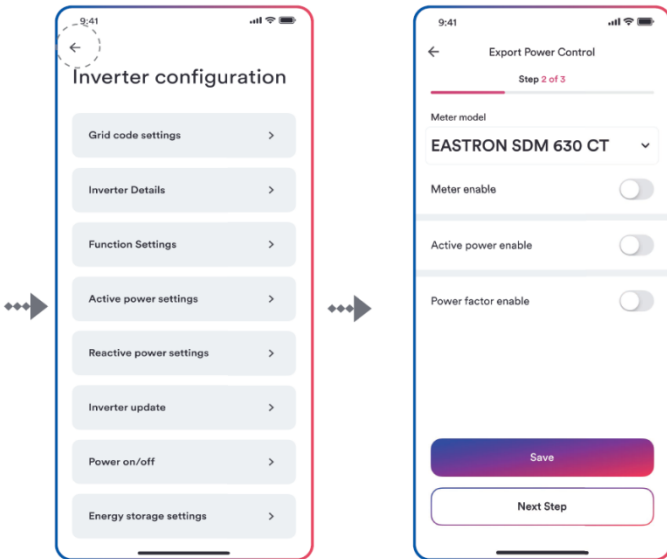
Trin 5



Trin 6

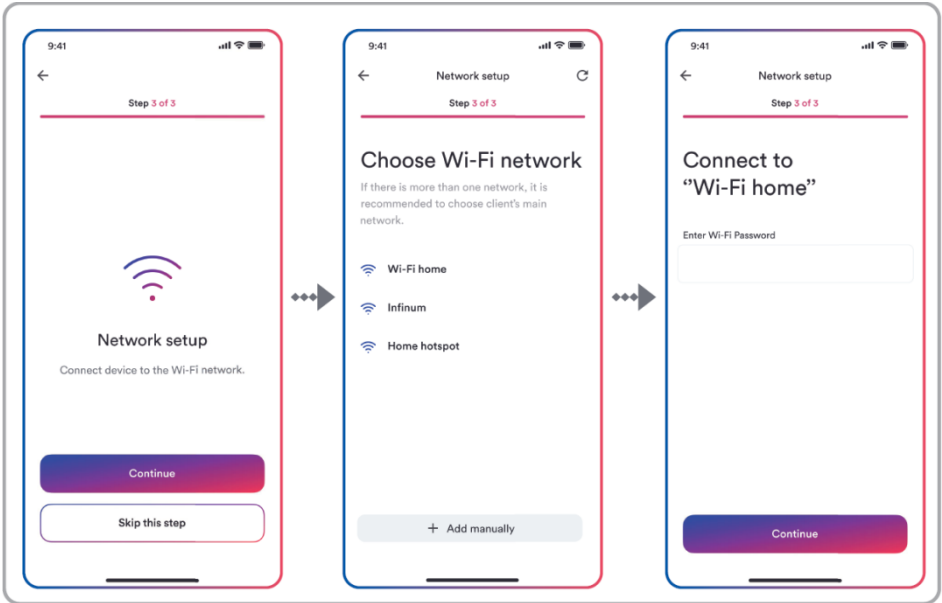


Trin 7

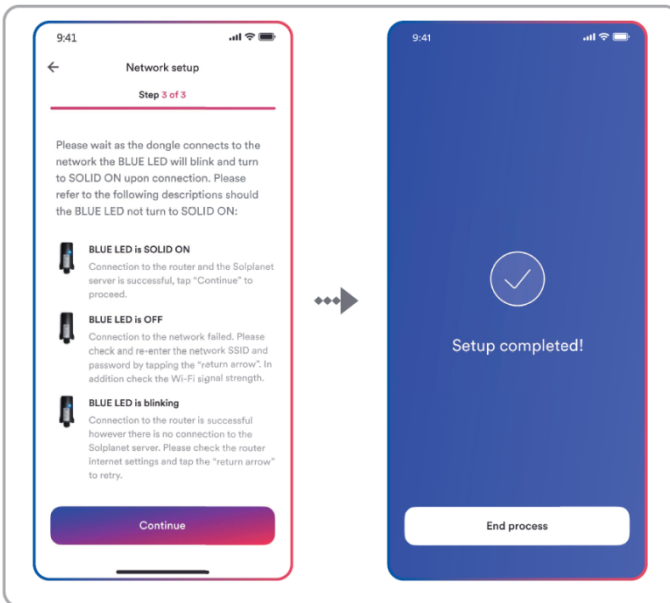


Trin 8

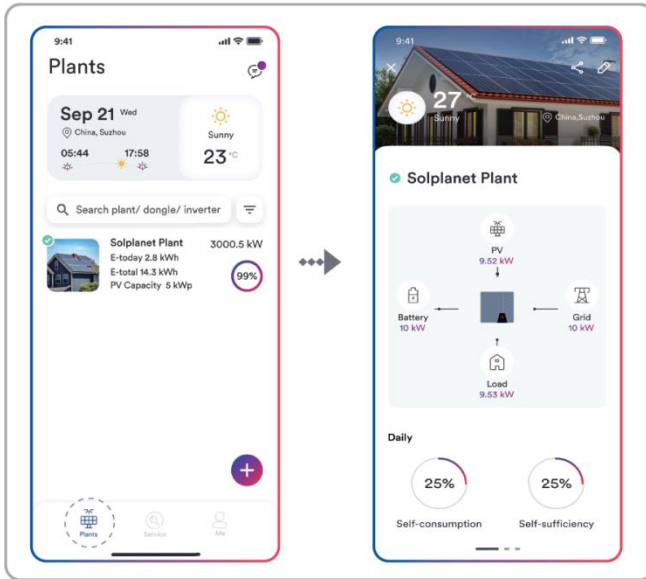
Trin 9



Trin 10



Trin 11

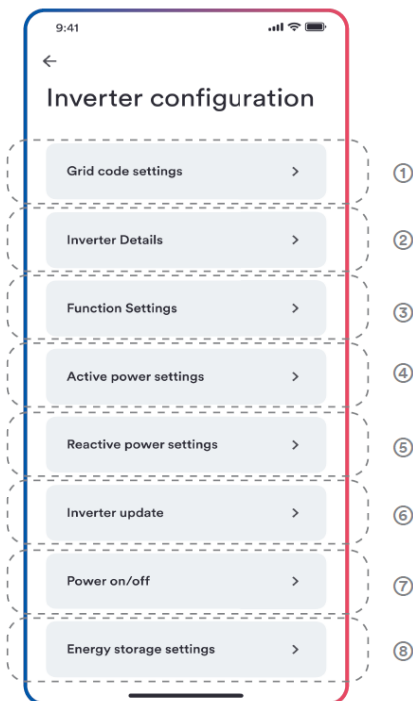


Trin 12

8.5 Indstilling af parametre

8.5.1 Konfiguration af inverter

Solplanets produkter overholder de lokale netregler, når de forlader fabrikken. Du bør dog stadig tjekke netkoden og parametrene i henhold til kravene på installationsstedet. Når konfigurationen af produktet er afsluttet, går produktet automatisk i drift.



Tabelbeskrivelse

Nr.	Funktion	Beskrivelse
✦	Indstillinger for netregler	Vælg en sikkerhedskode. Konfigurer beskyttelsesparametrene. Konfigurer startdriftsparametrene og parametrene for automatisk gentilslutning.
②	Oplysninger om inverteren	Viser de generelle oplysninger om inverteren. Viser inverterens aktuelle driftsværdi.
③	Funktionsindstillinger	Aktiverer den generelle funktion. Aktiverer en særlig funktion.

④	Indstillinger for aktiv effekt	Konfigurerer parametrene for P(U)-kurven. Konfigurerer parametrene for P(f)-kurven. Konfigurerer parametrene for den aktive effektgrænse. Konfigurerer parametrene for den aktive effekts stigende og faldende hastighed.
⑤	Indstillinger for reaktiv effekt	Vælger kontroltilstand for reaktiv effekt. Konfigurerer parametrene for Q (U)-kurven. Konfigurerer parametrene for $\cos \varphi$ (P)-kurven. Konfigurerer parametrene for den faste Q-værdi eller den faste $\cos \varphi$ -værdi.
⑥	Opdatering af inverter	Opdater inverterens og overvågningsenhedens firmware. Opdaterer sikkerhedspakken.
⑦	Tænd/sluk	Tænder/slukker inverteren på afstand via appen.
⑧	Indstillinger for energilagring	Konfigurerer parametrene for hybridinverteren. Konfigurerer parametrene for batteriet.

8.5.1 Konfiguration af inverter



På det australske marked kan inverteren ikke tilsluttes elnettet, før det sikkerhedsrelaterede område er indstillet. Vælg mellem Australia Region A/B/C for at overholde AS/NZS 4777.2:2020, og kontakt din lokale elnetoperatør for at få at vide, hvilken region du skal vælge.

Normalt behøver du kun at vælge netreglerne fra supportlisten over netregler. Produktet har fuldt ud overholdt de standarder, der er tilføjet på listen. Hvis den lokale netoperatør har andre krav, kan du indstille parameteren i henhold til kravet, når du har fået godkendelsen. Fremgangsmåde:

Trin 1 : Tryk på "Indstilling af netkode" for at gå til næste side.

Trin 2 : Swipe på smartphone-skærmen for at vælge den rigtige netkode, tryk derefter på "Gem" og gå tilbage til forrige side.



8.5.3 Reduktion af aktiv effekt ved overfrekvens P(f)

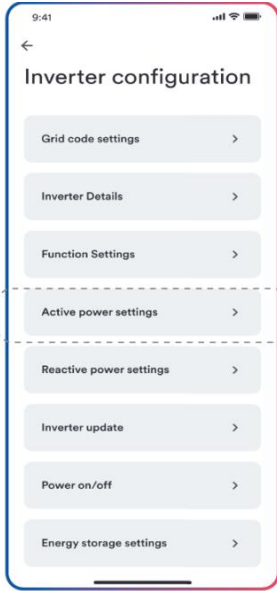
Der er fire tilstande (se følgende tabel), der kan vælges til denne funktion, og mange parametre kan konfigureres i henhold til kravene fra det lokale netselskab. Fremgangsmåde:

Trin 1: Tryk på "Indstillinger for aktiv effekt" for at gå til næste side.

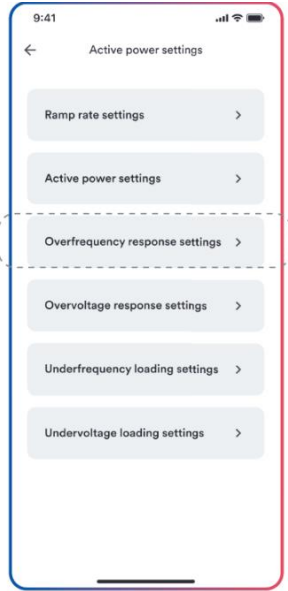
Trin 2: Tryk på "Indstillinger for overfrekvensrespons" for at gå til næste side.

Trin 3: Tryk på rullemenuen for at vælge tilstanden for denne funktion.

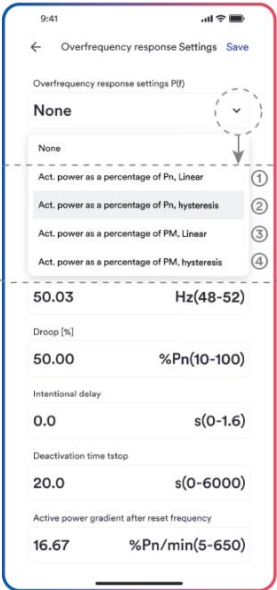
Trin 4: Konfigurer parametrene og tryk på "Gem".



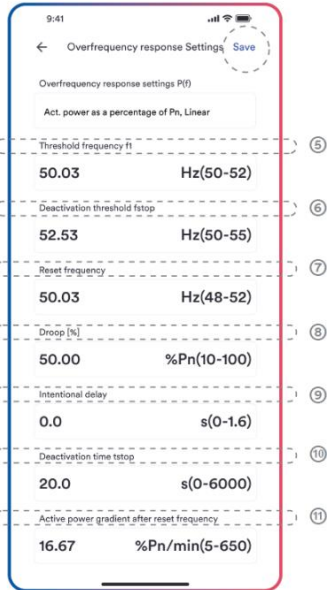
Trin 1



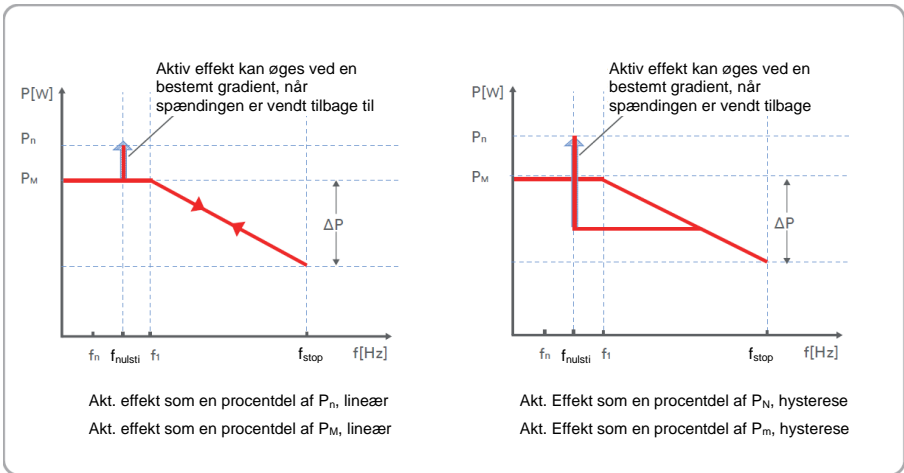
Trin 2



Trin 3



Trin 4



Tabelbeskrivelse

Nr.	Funktion	Beskrivelse
✦	Akt. effekt som en procentdel af P_n , lineær	Nedhæng defineres som den aktive effekt som en procentdel af P_N Den aktive effekt vil kontinuerligt bevæge sig op og ned ad den frekvenskarakteristiske kurve i frekvensområdet fra f_1 til f_{stop} .
②	Akt. Effekt som en procentdel af P_N , hysteresis	Nedhæng defineres som den aktive effekt som en procentdel af P_N Den aktive effekt skal forblive på eller under det laveste effektudgangsniveau, der nås som reaktion på stigningen i frekvensen mellem f_1 og f_{stop} .
③	Akt. Effekt som en procentdel af P_M , lineær	Droop er defineret som den aktive effekt som en procentdel af P_M . Den aktive effekt vil kontinuerligt bevæge sig op og ned ad den frekvenskarakteristikkurve i frekvensområdet f_1 til f_{stop} .
④	Akt. Effekt som en procentdel af P_m , hysteresis	Droop er defineret som den aktive effekt som en procentdel af P_M . Den aktive effekt skal forblive på eller under det laveste udgangseffektniveau, der nås som reaktion på stigningen i frekvensen mellem f_1 og f_{stop} .
⑤	Tærskelfrekvens f_1	Tærskelfrekvensen for aktivering af aktiv effektrespons ved overfrekvens.

⑥	Deaktivering af tærskel f_{stop}	Tærskelfrekvensen for deaktivering af den aktive effektrespons på overfrekvens eller frakobling af inverteren fra nettet.
⑦	Nulstil frekvensen f_{reset}	Tærskelfrekvensen for deaktivering af den aktive effektrespons på overfrekvens efter frekvensreduktionen.
⑧	Droop ΔP	Reducering af den aktive effekt i procent af P_n eller P_M , når frekvensen stiger til f_{stop} .
⑨	Forsættlig forsinkelsestid	Forsinkelsestiden for aktivering af aktiv effektrespons på overfrekvens efter frekvensen over f_1 . En forsættlig forsinkelse skal kunne programmeres til at justere den strømløse tid til en værdi mellem den iboende strømløse tid og 2s.
⑩	Deaktiveringstid t_{stop}	Den forsinkelsestid, som den aktive effekt kan øges med, når frekvensen er under f_{reset} .
⑪	Gradient for aktiv effekt	Den aktive effekts stigende gradient som en procentdel af P_n pr. minut efter frekvensreduktionen til f_{reset} .



Her er nedhæng forskellig fra nedhæng S i afsnit 3.7.2 i standarden EN 50549-1.
Hvis du vil konfigurere Droop S, skal du bruge nedenstående formel til konfiguration.

$$\Delta P = \frac{(f_{stop} - f_1) / f_n}{\text{Droop } S} \times 100$$

8.5.4 Reduktion af aktiv effekt ved overspænding P(U)

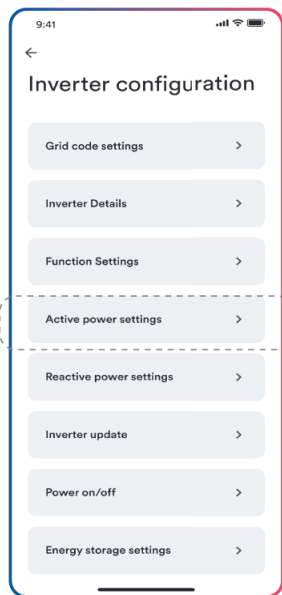
Der er fire tilstande (se de følgende tabeller), som kan vælges til denne funktion, og mange parametre kan konfigureres i henhold til kravene fra det lokale netselskab. Fremgangsmåde:

Trin 1 : Tryk på "Indstillinger for aktiv effekt" for at gå til næste side.

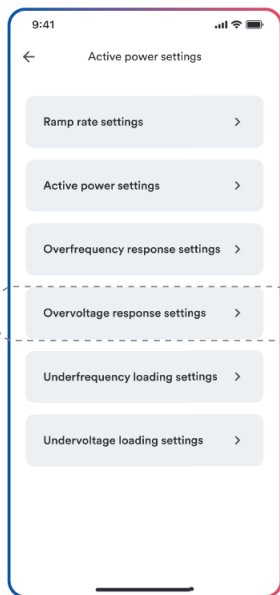
Trin 2 : Tryk på "Indstillinger for overspændingsrespons" for at gå til næste side.

Trin 3: Tryk på rullemenuen for at vælge tilstanden for denne funktion.

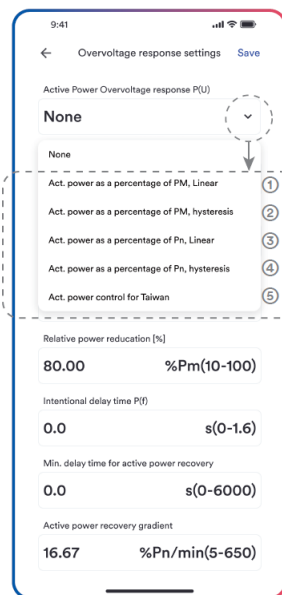
Trin 4: Konfigurer parametrene, og tryk på "Gem".



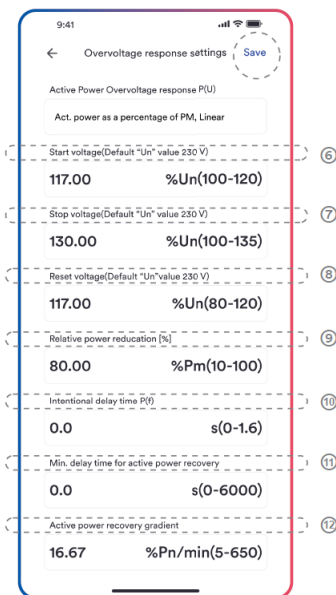
Trin 1



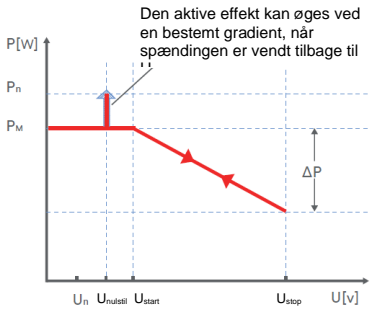
Trin 2



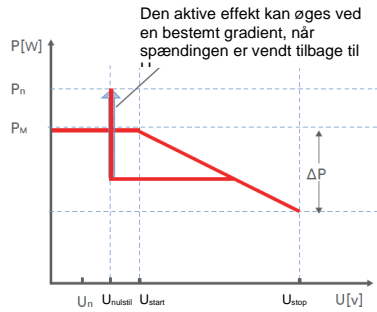
Trin 3



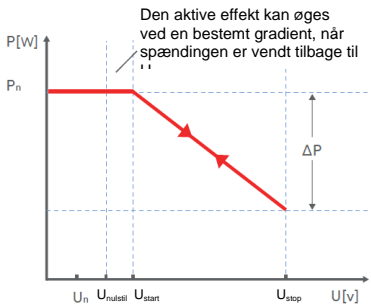
Trin 4



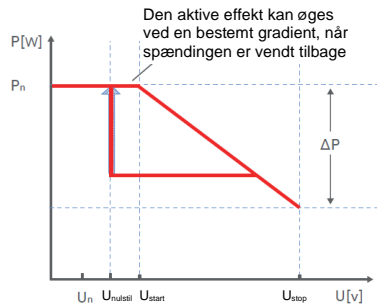
Akt. effekt som en procentdel af P_M ,



Akt. Effekt som en procentdel af P_M , hysteresse



Akt. effekt som en procentdel af P_n , lineær



Akt. Effekt som en procentdel af P_n , hysteresse

Tabelbeskrivelse

Nr.	Parameter	Beskrivelse
✦	Akt. effekt som en procentdel af P_M , lineær	<p>Droop defineres som den aktive effekt som en procentdel af P_M.</p> <p>Den aktive effekt vil kontinuerligt bevæge sig op og ned ad den spændingskarakteristiske kurve i spændingsområdet U_{start} til U_{stop}.</p> <p>Den aktive effekt reduceres fra P_M, som er den øjeblikkelige aktive effekt på det tidspunkt, hvor startspændingen U_{start} overskrides.</p>
②	Akt. Effekt som en procentdel af P_M , hysteres	<p>Droop defineres som den aktive effekt som en procentdel af P_M.</p> <p>Den aktive effekt skal forblive på eller under det laveste effektniveau, der nås som reaktion på stigningen i spændingen mellem U_{start} og U_{stop}.</p> <p>Den aktive effekt reduceres fra P_M, som er den øjeblikkelige aktive effekt på det tidspunkt, hvor startspændingen U_{start} overskrides.</p>
③	Akt. Effekt som en procentdel af P_N , lineær".	<p>Nedhæng defineres som den aktive effekt som en procentdel af P_N</p> <p>Den aktive effekt vil kontinuerligt bevæge sig op og ned ad den spændingskarakteristiske kurve i spændingsområdet U_{start} til U_{stop}.</p> <p>Den aktive effekt reduceres hele tiden fra den nominelle aktive effekt P_n. Den aktive effekt reduceres måske ikke, hvis kurvens grænseværdi er lavere end den øjeblikkelige aktive effekt på det tidspunkt, hvor startspændingen U_{start} overskrides.</p>
④	Akt. Effekt som en procentdel af P_N , hysteres	<p>Nedhæng defineres som den aktive effekt som en procentdel af P_N</p> <p>Den aktive effekt skal forblive på eller under det laveste effektudgangsniveau, der nås som reaktion på stigningen i spændingsområdet fra U_{start} til U_{stop}.</p> <p>Den aktive effekt reduceres hele tiden fra den nominelle aktive effekt P_n. Den aktive effekt reduceres måske ikke, hvis kurvens grænseværdi er lavere end den øjeblikkelige aktive effekt på det tidspunkt, hvor startspændingen U_{start} overskrides.</p>
⑤	Akt. effektstyring til Taiwan	Speciel styretilstand til det kinesiske Taiwan-marked.
⑥	Startspænding U_{start}	Tærskelsspændingen for aktivering af aktiv effektrespons ved overspænding.

⑦	Stopspænding U_{stop}	Tærskelspændingen for deaktivering af den aktive effektrespons på overspænding eller frakobling af inverteren fra nettet.
⑧	Nulstillingsspænding U_{nukstil}	Tærskelspændingen for deaktivering af den aktive effektrespons på overspænding efter spændingsreduktionen. Nulstillingsspænding virker ikke i tilstanden "Akt. Effekt som en procentdel af P_N , lineær".
⑨	Droop ΔP	Reducerer den aktive effekt som en procentdel af P_N eller P_{M1} , når spændingen stiger til U_{stop} .
⑩	Forsættelig forsinkelsestid	Forsinkelsestiden for aktivering af aktiv effektrespons på overspænding efter spændingen over U_{start} . En forsættelig forsinkelse skal kunne programmeres til at justere den strømløse tid til en værdi mellem den iboende strømløse tid og 2s.
⑪	Deaktiveringstid tstop	Den forsinkelsestid, som den aktive effekt kan stige efter spændingen under U_{reset} .
⑫	Gradient for aktiv effekt	Den aktive effekts stigende gradient som en procentdel af P_N pr. minut efter frekvensreduktionen til f_{reset} .

8.5.5 Cos $\varphi(P)$ -kurvekonfiguration

Den effektrelaterede styretilstand $\cos\varphi(P)$ styrer $\cos\varphi$ for outputtet som en funktion af det aktive effektoutput.

Der er fire koordinatpunkter, der kan konfigureres. Koordinatpunkterne er den aktive effekt som en procentdel af P_n og forskydningsfaktoren $\cos\varphi$.

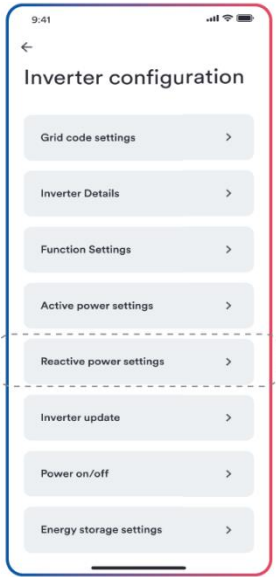
Fremgangsmåde:

Trin 1: Tryk på "Indstillinger for aktiv effekt" for at gå til næste side.

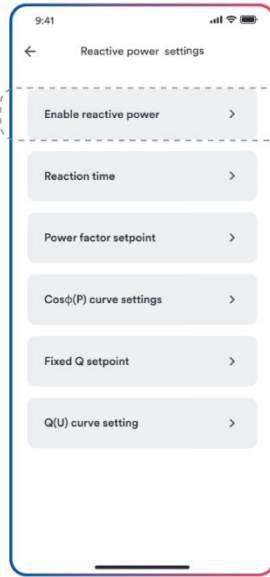
Trin 2: Tryk på "Aktiver reaktiv effekt" for at vælge styretilstanden for reaktiv effekt, og tryk på venstre pil for at gå tilbage.

Trin 3: Tryk på "Cos $\varphi(P)$ -kurveindstillinger" for at gå til næste side.

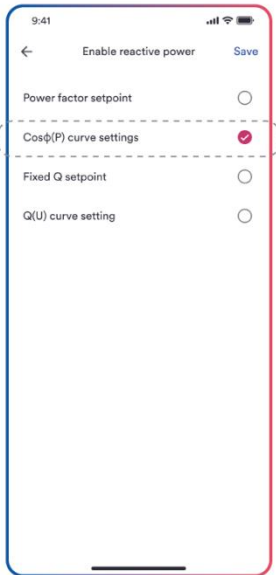
Trin 4: Konfigurer parametrene og tryk på "Gem".



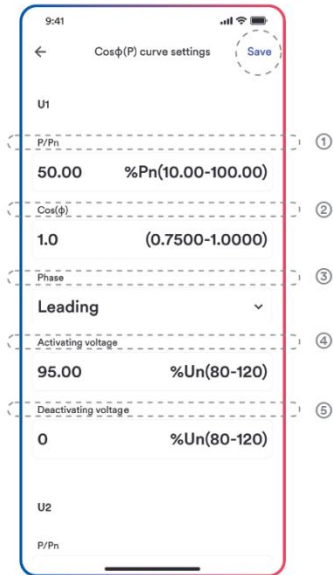
Trin 1



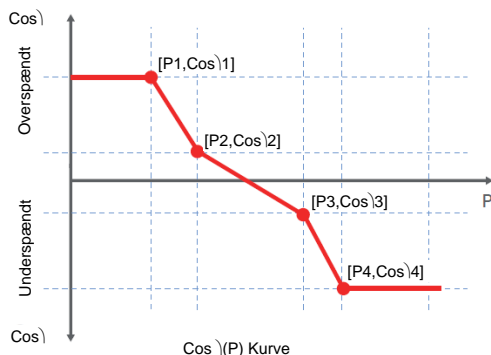
Trin 2



Trin 3



Trin 4



Tabelbeskrivelse

Nr.	Parameter	Beskrivelse
①	P/P_n	Den aktive effekt som en procentdel af P_n .
②	$\text{Cos } \varphi$	Forskydningsfaktoren, der er cosinus af fasevinklen mellem de grundlæggende komponenter i spændingen mellem ledning og nulpunktsspændingen og den respektive strøm.
③	Fase	Vælg den over- eller underspændte.
④	Aktiverende spænding	Den lock-in-spændingsværdi, der aktiverer den automatiske tilstand for levering af reaktiv effekt. Aktiveringstærsklen som en procentdel af U_n svarer til "lock-in"-spændingen.
⑤	Deaktivering af spænding	Den lock-out-spændingsværdi, der deaktiverer den automatiske tilstand for levering af reaktiv effekt. Deaktiveringstærsklen som en procentdel af U_n svarer til "lock-out"-spændingen.



Nogle netselskaber kræver muligvis to spændingstærskler som en procentdel af U_n for at aktivere eller deaktivere funktionen. Spændingstærsklerne kaldes normalt 'lock-in' og 'lock-out' spænding.

8.5.6 Konfiguration af Q(U)-kurve

Den spændingsrelaterede styretilstand Q(U) styrer den reaktive effekt som en funktion af spændingen.

Der er fire koordinatpunkter, der kan konfigureres. Koordinatpunkterne er spændingen som en procentdel af U_n og den reaktive effekt som en procentdel af P_n .

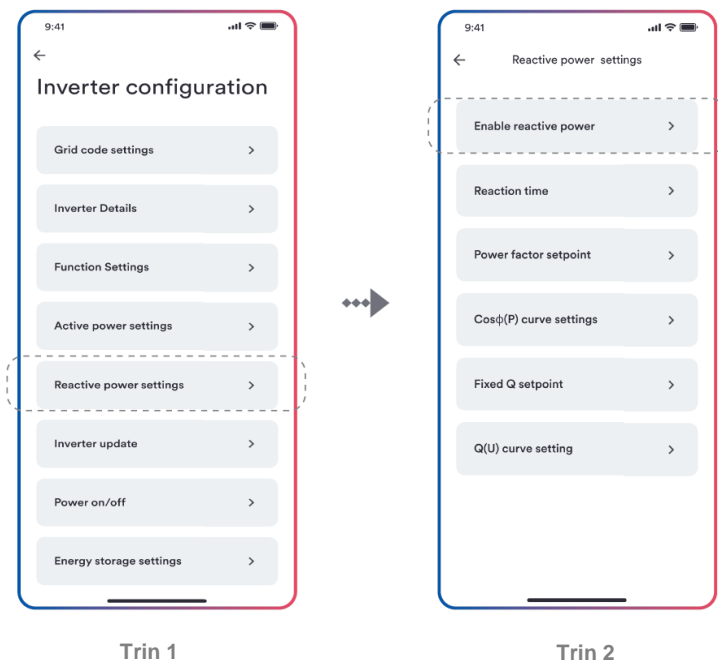
Fremgangsmåde:

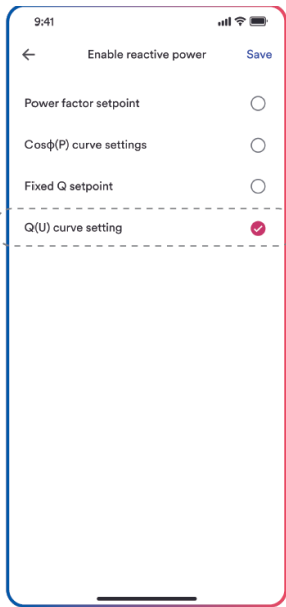
Trin 1 : Tryk på "Indstillinger for reaktiv effekt" for at gå til næste side.

Trin 2 : Tryk på "Aktiver reaktiv effekt" for at vælge styretilstand for reaktiv effekt, og tryk på venstre pil for at gå tilbage.

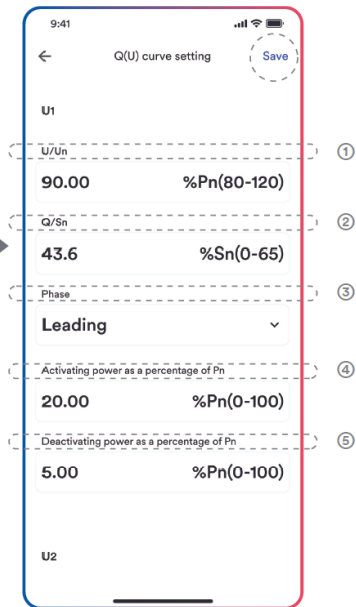
Trin 3 : Tryk på "Q(U)-kurveindstillinger" for at gå til næste side.

Trin 4 : Konfigurer parametrene og tryk på "Gem".

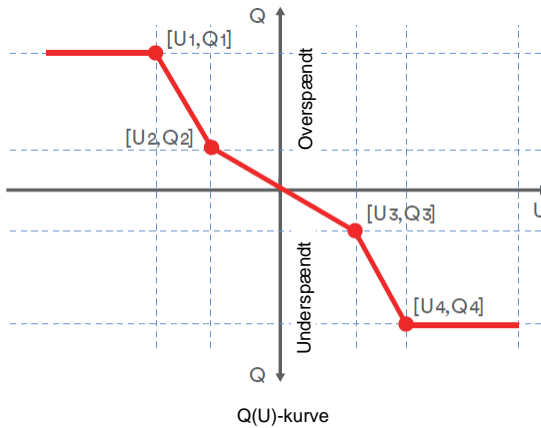




Trin 3



Trin 4



Tabelbeskrivelse

Nr.	Parameter	Beskrivelse
✦	U/U_n	Spændingen som en procentdel af U_N .
②	Q/P_n	Den reaktive effekt som en procentdel af P_n .
③	Fase	Vælg den over- eller underspændte.
④	Aktiveringseffekt som en procentdel af P_n	Værdien for den aktive lock-in-effekt, der aktiverer den automatiske tilstand for levering af reaktiv effekt. Aktiveringstærskel som en procentdel af P_n svarer til "lock-in"-effekt.
⑤	Deaktiveringseffekt som en procentdel af P_n	Værdien for aktiv lock-out-effekt, der deaktiverer den automatiske tilstand for levering af reaktiv effekt. Deaktiveringstærsklen som en procentdel af P_n svarer til "lock-out"-effekten.



Nogle netselskaber kræver måske to tærskelværdier for aktiv effekt som en procentdel af P_n for at aktivere eller deaktivere funktionen. Tærsklerne for aktiv effekt kaldes normalt aktiv "lock-in"- og "lock-out"-effekt.

9.1 Frakobling af inverteren fra spændingskilder

Før du udfører arbejde på produktet, skal du altid koble det fra alle spændingskilder som beskrevet i dette afsnit. Overhold altid den foreskrevne rækkefølge.



ADVARSEL

Livsfare på grund af elektrisk stød som følge af ødelæggelse af måleinstrumentet på grund af overspænding.

Overspænding kan beskadige et måleinstrument og medføre, at der er spænding i måleinstrumentets hus. Berøring af måleinstrumentets strømførende hus medfører dødsfald eller livsfarlige kvæstelser på grund af elektrisk stød.

- Brug kun måleinstrumenter med et DC-indgangsspændingsområde på 1100 V eller højere.

Fremgangsmåde:

Trin 1 : Frakobl miniafbryderen, og sørg for, at den ikke kan genindkobles.

Trin 2 : Frakobl DC-afbryderen og sørg for, at den ikke kan genindkobles.

Trin 3 : Vent, indtil lysdioderne er gået ud.

Trin 4 : Brug et tangamperemeter til at sikre, at der ikke er strøm i DC-kablerne.



FARE

Livsfare på grund af elektrisk stød ved berøring af blottede DC-ledere eller DC-stikkontakter, hvis DC-stikkene er beskadigede eller løse!

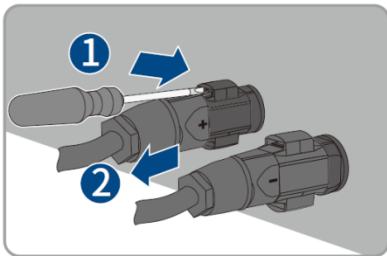
DC-stikkene kan gå i stykker eller blive beskadiget, løsne sig fra DC-kablerne eller ikke længere være forbundet korrekt, hvis DC-stikkene frigøres og frakobles forkert. Dette kan medføre, at DC-lederne eller DC-stikkontakterne blottes. Berøring af strømførende DC-ledere eller DC-stik medfører død eller alvorlig personskade som følge af elektrisk stød.

- Bær isolerede handsker og brug isoleret værktøj, når du arbejder på DC-stik.
- Sørg for, at DC-stikkene er i perfekt stand, og at ingen af DC-lederne eller DC-stikkontakterne er blottede.
- Løsn og fjern forsigtigt DC-stikkene som beskrevet i det følgende.

Trin 5 : Løsn og fjern DC-stikket.

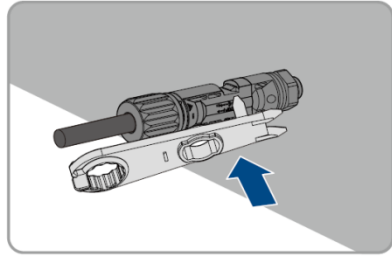
Type 1 DC-stik

Frigør og fjern DC-stikkene. Det gør du ved at stikke en flad skruetrækker eller en skrå skruetrækker (klingebredde: 3,5 mm) ind i en af åbningerne i siden og trække DC-stikkene ud.



Type 2 DC-stik

For at fjerne DC-stikforbindelserne skal du indsætte passende en skruenøgle i åbningerne og trykke på skruenøglen med en passende kraft.

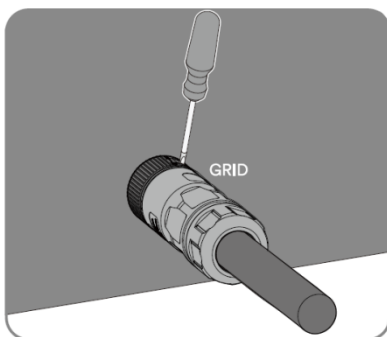


Trin 6 : Sørg for, at der ikke er spænding mellem den positive og den negative klemme på DC-indgangene ved hjælp af et egnet måleinstrument.

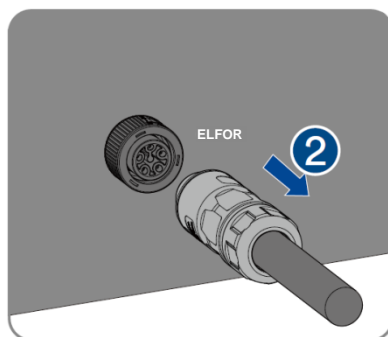
Trin 7 : Løsn og fjern netstikket.

Instruktioner til oplåsning

① Brug installationsikonet med flad skruetrækker



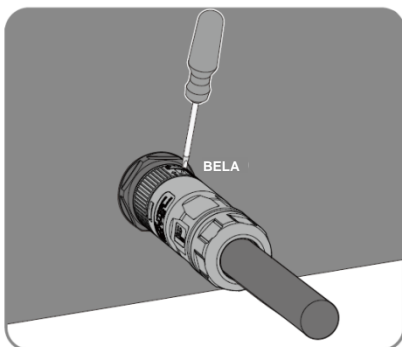
② Fjern hundelen af kablet for at låse kontoen op.



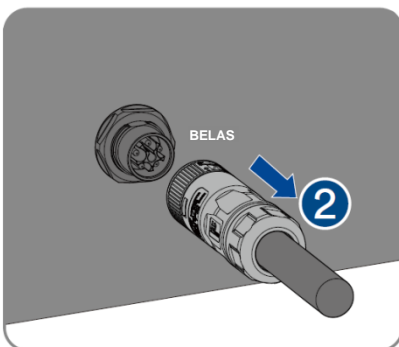
Trin 8 : Løsn og fjern stikket til backup-belastning.

Instruktioner til oplåsning

① Brug installationsikonet med flad skruetrækker

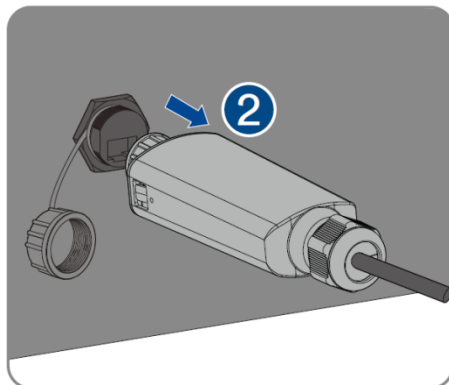
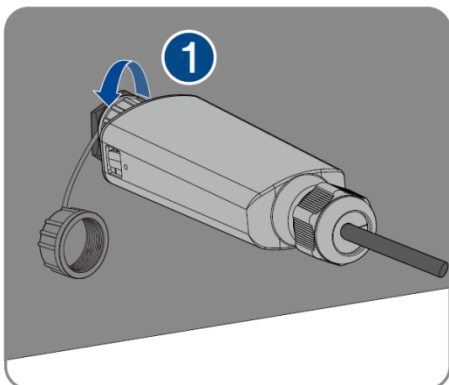


② Fjern hundelen af kablet for at låse kontoen op.



Trin 9 : Fjern kommunikationsdækslet. Fjern kommunikationskablet i omvendt rækkefølge i henhold til 6.7 Tilslutning af kommunikationsudstyr.

Trin 10 : Hold spændet på siden af Ai-Dongle nede, og træk RS485-klemmen ud.



9.2 Afmontering af inverteren

Når alle elektriske forbindelser er afbrudt som beskrevet i afsnit 9.1, kan inverteren afmonteres på følgende måde.

Fremgangsmåde:

Trin 1 : Afmonter inverteren i henhold til "5.3 Montering" i omvendt rækkefølge.

Trin 2 : Fjern om nødvendigt vægmonteringsbeslaget fra væggen.

Trin 3 : Hvis inverteren skal geninstalleres i fremtiden, henvises der til "3.2 Opbevaring af inverteren" for korrekt opbevaring.

10.1 ASW05 kH/06kH/08kH/10kH/12kH-T2

Type	ASW05KH -T2	ASW06KH -T2	ASW08KH -T2	ASW10KH -T2	ASW12KH -T2
DC-indgang					
Maksimal effekt for solcelleanlæg	7500Wp	9000Wp	12000Wp	15000Wp	18000Wp
Maksimal indgangsspænding	1100 V				
Nominel indgangsspænding	630V				
Mindste indgangsspænding	60 V				
Startindgangsspænding	180 V				
MPP-spændingsområde	150-950V	150-950V	200-950V	200-950V	200-950V
MPP-spændingsområde ved P _{nom}	250~850V	290~850V	350-850V	380-850V	450-850V
Maks. indgangsstrøm	20A/20A				
I _{sc} PV (absolut maksimum)	30A/30A				
Maksimal returstrøm ind i solcellemodulerne	0 A				
Antal uafhængige MPP-indgange	2				
Streng pr. MPP-indgang	PV1:1/PV2:1				
Overspændingskategori i overensstemmelse med ICE 60664-1	II				

Type	ASW05KH -T2	ASW06KH -T2	ASW08KH -T2	ASW10KH -T2	ASW12KH -T2
AC-indgang og -udgang					
Nominel udgangseffekt ved 230V	5000W	6000W	8000 W	10000 W	12000 W
Nominel tilsyneladende effekt ved $\cos \varphi = 1$	5000VA	6000VA	8000 VA	10000 VA	12000 VA
Maksimal tilsyneladende effekt ved $\cos \varphi = 1$	5000 VA	6000VA	8000 VA	10000 VA	120 00VA
Nominel netspænding	220V / 380V [3/N/PE] 230V / 400V [3/N/PE] 240V / 415V [3/N/PE]				
Netspændingsområde	270-480 V (fase til fase)				
Nominel netfrekvens	50Hz/60Hz				
Netfrekvensområde	45-55Hz/55-65Hz				
Nominel udgangsstrøm ved 220 V	7.6 A	9.1 A	12.2 A	15.2A	18.2 A
Nominel udgangsstrøm ved 230V	7.3 A	8.7 A	11.6 A	14.5 A	17.4 A
Nominel udgangsstrøm ved 240V	7.0 A	8.4 A	11.2 A	13.9 A	16.7 A
Maksimal udgangsstrøm	8.0 A	9.6 A	12.8 A	16.0 A	19.2 A
Maks. indgangseffekt fra nettet	10000 W	12000 W	16000 W	20000 W	24000 W
Maks. indgangsstrøm fra nettet	14.5 A	17.4 A	23.2 A	29.0 A	34.8A
Startstrømsstød	<20% af nominel vekselstrøm i maksimalt 10 ms				
Bidrag til spidskortslutningsstrøm ip	45 A				
Startkortslutningsvekselstrøm (Ik" effektiv værdi for første enkeltperiode)	8.0 A	9.6 A	12.8 A	16.0 A	19.2 A

Type	ASW05KH -T2	ASW06KH -T2	ASW08KH -T2	ASW10KH -T2	ASW12KH -T2
Kortslutningsstrøm kontinuerlig [ms] (maks. udgangsfejlstrøm)	8.0 A	9.6 A	12.8 A	16.0 A	19.2 A
Anbefalet mærkestrøm for AC- strømafbryder	20.0 A	25.0 A	32.0 A	32.0 A	40.0 A
Total harmonisk forvrængning af udgangsstrømmen med total harmonisk forvrængning af AC- spændingen <2%, og AC-effekt >50% af den nominelle effekt	< 3 % (af nominel effekt)				
Justerbar effektfaktor for forskydning	0,8 positiv til 0,8 negativ				
Overspændingskategori i overensstemmelse med IEC 60664-1	III				
Effektivitet					
Maksimal effektivitet	97,2%	97,5%	97,9%	97,9%	97,9%
Europæisk vægtet effektivitet	98,0%	98,2%	98,4%	98,4%	98,4%
Batteridata					
Maks. ladeeffekt	5000W	6000W	8000 W	10000 W	12000 W
Maks. afladningseffekt	5000W	6000W	8000 W	10000 W	12000 W
Batterispændingsområde	120~600V				
Maks. ladestrøm	30 A				
Maks. afladningsstrøm	30 A				
Nominel ladestrøm	30 A				
Nominel afladningsstrøm	30 A				
Batteritype	LiFePO4				

Type	ASW05KH -T2	ASW06KH -T2	ASW08KH -T2	ASW10KH -T2	ASW12KH -T2
Backup af data					
Nominel tilsyneladende effekt ved 230V	5000W	6000W	8000 W	10000 W	12000 W
Maks. kontinuerlig tilsyneladende effekt ved 230V	5000VA	6000VA	8000 VA	10000 VA	12000 VA
Maks. tilsyneladende effekt ved 230V <10s	10000 VA	12000 VA	16000 VA	20000 VA	24000 VA
Nominel AC-spænding	230V / 400V [3/N/PE]				
AC-netfrekvens	50Hz/60Hz				
Maks. kontinuerlig udgangsstrøm	8.0 A	9.6 A	12.8 A	16.0 A	19.2 A
Maks. udgangsstrøm < 10s	14.5 A	17.4 A	23.2 A	29.0 A	34.8 A
Total harmonisk forvrængning (THDv, lineær belastning)	2%				
Skiftetid til batteri-backup-drift	< 10 ms				

- (1) Spændingsområdet opfylder kravene i den tilsvarende nationale netlovgivning.
- (2) Frekvensområdet opfylder kravene i den tilsvarende nationale netlovgivning.

10.2 ASW05kH/06kH/08kH/10kH/12kH-T2-O

Type	ASW05K H -T2-O	ASW06K H -T2-O	ASW08K H -T2-O	ASW10K H -T2-O	ASW12K H -T2-O
DC-indgang					
Maksimal effekt for solcelleanlæg	7500Wp	9000Wp	12000Wp	15000Wp	18000Wp
Maksimal indgangsspænding	1100 V				
Nominel indgangsspænding	630V				
Mindste indgangsspænding	60 V				
Startindgangsspænding	180 V				
MPP-spændingsområde	150-950V	150-950V	200-950V	200-950V	200-950V
MPP-spændingsområde ved P _{nom}	250-850V	290-850V	350-850V	380-850V	450-850V
Maks. indgangsstrøm	20A/20A				
I _{sc} PV (absolut maksimum)	30A/30A				
Maksimal returstrøm ind i solcellemodulerne	0 A				
Antal uafhængige MPP-indgange	2				
Streng pr. MPP-indgang	PV1:1/PV2:1				
Overspændingskategori i i overensstemmelse med ICE 60664-1	II				
AC-indgang og -udgang					
Nominel udgangseffekt ved 230V	5000W	6000W	8000 W	10000 W	12000 W
Nominel tilsyneladende effekt ved cos ϕ = 1	5000VA	6000VA	8000 VA	10000 VA	12000 VA

Type	ASW05K H -T2-O	ASW06K H -T2-O	ASW08K H -T2-O	ASW10K H -T2-O	ASW12K H -T2-O
Maksimal tilsyneladende effekt ved $\cos \varphi = 1$	5000VA	6000VA	8000 VA	10000 VA	12000 VA
Nominel netspænding	220V / 380V [3/N/PE] 230V / 400V [3/N/PE] 240V / 415V [3/N/PE]				
Netspændingsområde	270-480V (fase til fase)				
Nominel netfrekvens	50Hz/60Hz				
Netfrekvensområde	45-55Hz/55-65Hz				
Nominel udgangsstrøm ved 220 V	7.6 A	9.1 A	12.2 A	15.2A	18.2 A
Nominel udgangsstrøm ved 230V	7.3 A	8.7 A	11.6 A	14.5 A	17.4 A
Nominel udgangsstrøm ved 240V	7.0 A	8.4 A	11.2 A	13.9 A	16.7 A
Maksimal udgangsstrøm	8.0 A	9.6 A	12.8 A	16.0 A	19.2 A
Maks. indgangseffekt fra nettet	5000W	6000W	8000 W	100000 W	12000 W
Maks. indgangsstrøm fra nettet	8.0 A	9.6 A	12.8 A	16.0 A	19.2A
Startstrømstød	<20% af nominel vekselstrøm i maksimalt 10 ms				
Bidrag til spidskortslutningsstrøm ip	45 A				
Startkortslutningsvekselstrøm (Ik" effektiv værdi for første enkeltperiode)	8.0 A	9.6 A	12.8 A	16.0 A	19.2 A
Kortslutningsstrøm kontinuerlig [ms] (maks. udgangsfejlstøm)	8.0 A	9.6 A	12.8 A	16.0 A	19.2 A
Anbefalet mærkestrøm for AC-strømafbyrder	16.0 A	16.0 A	16.0 A	20.0 A	25.0 A

Type	ASW05K	ASW06K	ASW08K	ASW10K	ASW12K
	H -T2-O	H -T2-O	H -T2-O	H -T2-O	H -T2-O
Total harmonisk forvrængning af udgangsstrømmen med total harmonisk forvrængning af AC-spændingen <2%, og AC-effekt >50% af den nominelle effekt	< 3 % (af nominel effekt)				
Justerbar effektfaktor for forskydning	0,8 positiv til 0,8 negativ				
Overspændingskategori i overensstemmelse med IEC 60664-1	III				
Effektivitet					
Maksimal effektivitet	97,2%	97,5%	97,9%	97,9%	97,9%
Europæisk vægtet effektivitet	98,0%	98,2%	98,4%	98,4%	98,4%
Batteridata					
Maks. ladeeffekt	5000W	6000W	8000 W	10000 W	12000 W
Maks. afladningseffekt	5000W	6000W	8000 W	10000 W	12000 W
Batterispændingsområde	120~600V				
Maks. ladestrøm	30 A				
Maks. afladningsstrøm	30 A				
Nominel ladestrøm	30 A				
Nominel afladningsstrøm	30 A				
Batteritype	LiFePO4				

- (1) Spændingsområdet opfylder kravene i den tilsvarende nationale netlovgivning.
- (2) Frekvensområdet opfylder kravene i den tilsvarende nationale netlovgivning.

10.3 ASW08kH/10kH/12kH-T3

Type	ASW08KH -T3	ASW10KH -T3	ASW12KH -T3
DC-indgang			
Maksimal effekt for solcelleanlæg	12000Wp	15000Wp	18000Wp
Maksimal indgangsspænding	1100 V		
Nominel indgangsspænding	630V		
Mindste indgangsspænding	60 V		
Startindgangsspænding	180 V		
MPP-spændingsområde	200-950V	200-950V	200-950V
MPP-spændingsområde ved P _{nom}	250-850V	320-850V	380-850V
Maks. indgangsstrøm	16A/16A/16A		
I _{sc} PV (absolut maksimum)	24A/24A/24A		
Maksimal returstrøm ind i solcellemodulerne	0 A		
Antal uafhængige MPP-indgange	3		
Streng pr. MPP-indgang	PV1:1/PV2:1/PV3:1		
Overspændingskategori i overensstemmelse med ICE 60664-1	II		
AC-indgang og -udgang			
Nominel udgangseffekt ved 230V	8000 W	10000 W	12000 W
Nominel tilsyneladende effekt ved $\cos \varphi = 1$	8000 VA	10000 VA	12000 VA

Type	ASW08KH -T3	ASW10KH -T3	ASW12KH -T3
Maksimal tilsyneladende effekt ved $\cos \varphi = 1$	8000 VA	10000 VA	
Nominel netspænding	220V / 380V [3/N/PE] 230V / 400V [3/N/PE] 240V / 415V [3/N/PE]		
Netspændingsområde	270-480V (fase til fase)		
Nominel netfrekvens	50Hz/60Hz		
Netfrekvensområde	45-55Hz/55-65Hz		
Nominel udgangsstrøm ved 220 V	12.2 A	15.2A	18.2 A
Nominel udgangsstrøm ved 230V	11.6 A	14.5 A	17.4 A
Nominel udgangsstrøm ved 240V	11.2 A	13.9 A	16.7 A
Maksimal udgangsstrøm	12.8 A	16.0 A	19.2 A
Maks. indgangseffekt fra nettet	16000 W	20000 W	24000 W
Maks. indgangsstrøm fra nettet	23.2 A	29.0 A	34.8A
Startstrømsstød	<20% af nominel vekselstrøm i maksimalt 10 ms		
Bidrag til spidskortslutningsstrøm ip	45 A		
Startkortslutningsvekselstrøm (Ik" effektiv værdi for første enkeltperiode)	12.8 A	16.0 A	19.2 A
Kortslutningsstrøm kontinuerlig [ms] (maks. udgangsfejlsstrøm)	12.8 A	16.0 A	19.2 A
Anbefalet mærkestrøm for AC-strømafbrøder	32.0 A	32.0 A	40.0 A

Type	ASW08KH -T3	ASW10KH -T3	ASW12KH -T3
Total harmonisk forvrængning af udgangsstrømmen med total harmonisk forvrængning af AC-spændingen <2%, og AC-effekt >50% af den nominelle effekt	< 3 % (af nominel effekt)		
Justerbar effektfaktor for forskydning	0,8 positiv til 0,8 negativ		
Overspændingskategori i overensstemmelse med IEC 60664-1	III		
Effektivitet			
Maksimal effektivitet	97,9%	97,9%	97,9%
Europæisk vægtet effektivitet	98,4%	98,4%	98,4%
Batteridata			
Maks. ladeeffekt	8000 W	10000 W	12000 W
Maks. afladningseffekt	8000 W	10000 W	12000 W
Batterispændingsområde	120-600V		
Maks. ladestrøm	30 A		
Maks. afladningsstrøm	30 A		
Nominal ladestrøm	30 A		
Nominal afladningsstrøm	30 A		
Batteritype	LiFePO4		

Type	ASW08KH -T3	ASW10KH -T3	ASW12KH -T3
Backup af data			
Nominel tilsyneladende effekt ved 230V	8000 W	10000 W	12000 W
Maks. kontinuerlig tilsyneladende effekt ved 230V	8000 VA	10000 VA	12000 VA
Maks. tilsyneladende effekt ved 230V <10s	16000 VA	20000 VA	24000 VA
Nominel AC-spænding	230V / 400V [3/N/PE]		
AC-netfrekvens	50Hz/60Hz		
Maks. kontinuerlig udgangsstrøm	12.8 A	16.0 A	19.2 A
Maks. udgangsstrøm < 10s	23.2 A	29.0 A	34.8 A
Total harmonisk forvrængning (THDv, lineær belastning)	2%		
Skiftetid til batteri-backup-drift	< 10 ms		

- (1) Spændingsområdet opfylder kravene i den tilsvarende nationale netlovgivning.
- (2) Frekvensområdet opfylder kravene i den tilsvarende nationale netlovgivning.

10.4 ASW08kH/10kH/12kH-T3-O

Type	ASW08KH -T3-O	ASW10KH -T3-O	ASW12KH -T3-O
DC-indgang			
Maksimal effekt for solcelleanlæg	12000Wp	15000Wp	18000Wp
Maksimal indgangsspænding	1100 V		
Nominel indgangsspænding	630V		
Mindste indgangsspænding	60 V		
Startindgangsspænding	180 V		
MPP-spændingsområde	200-950V	200-950V	200-950V
MPP-spændingsområde ved P _{nom}	250-850V	320-850V	380-850V
Maks. indgangsstrøm	16A/16A/16A		
Isc PV (absolut maksimum)	24A/24A/24A		
Maksimal returstrøm ind i solcellemodulerne	0 A		
Antal uafhængige MPP-indgange	3		
Streng pr. MPP-indgang	PV1:1/PV2:1/PV3:1		
Overspændingskategori i overensstemmelse med ICE 60664-1	II		
AC-indgang og -udgang			
Nominel udgangseffekt ved 230V	8000 W	10000 W	12000 W
Nominel tilsyneladende effekt ved $\cos \varphi = 1$	8000 VA	10000 VA	12000 VA

Type	ASW08KH -T3-O	ASW10KH -T3-O	ASW12KH -T3-O
Maksimal tilsyneladende effekt ved $\cos \varphi = 1$	8000 VA	10000 VA	12000 VA
Nominal netspænding	220V / 380V [3/N/PE] 230V / 400V [3/N/PE] 240V / 415V [3/N/PE]		
Netspændingsområde	270-480V (fase til fase)		
Nominal netfrekvens	50Hz/60Hz		
Netfrekvensområde	45-55Hz/55-65Hz		
Nominal udgangsstrøm ved 220 V	12.2 A	15.2A	18.2 A
Nominal udgangsstrøm ved 230V	11.6 A	14.5 A	17.4 A
Nominal udgangsstrøm ved 240V	11.2 A	13.9 A	16.7 A
Maksimal udgangsstrøm	12.8 A	16.0 A	19.2 A
Maks. indgangseffekt fra nettet	8000 W	10000 W	12000 W
Maks. indgangsstrøm fra nettet	12.8 A	16.0 A	19.2A
Startstrømsstød	<20% af nominal vekselstrøm i maksimalt 10 ms		
Bidrag til spidskortslningsstrøm ip	45 A		
Startkortslningsvekselstrøm (Ik" effektiv værdi for første enkeltperiode)	12.8 A	16.0 A	19.2 A
Kortslningsstrøm kontinuerlig [ms] (maks. udgangsfejlstrøm)	12.8 A	16.0 A	19.2 A
Anbefalet mærkestrøm for AC-strømafbrøder	16.0 A	20.0 A	25.0 A

Type	ASW08KH -T3-O	ASW10KH -T3-O	ASW12KH -T3-O
Total harmonisk forvrængning af udgangsstrømmen med total harmonisk forvrængning af AC-spændingen <2%, og AC-effekt >50% af den nominelle effekt	< 3 % (af nominel effekt)		
Justerbar effektfaktor for forskydning	0,8 positiv til 0,8 negativ		
Overspændingskategori i overensstemmelse med IEC 60664-1	III		
Effektivitet			
Maksimal effektivitet	97,9%	97,9%	97,9%
Europæisk vægtet effektivitet	98,4%	98,4%	98,4%
Batteridata			
Maks. ladeeffekt	8000 W	10000 W	12000 W
Maks. afladningseffekt	8000 W	10000 W	12000 W
Batterispændingsområde	120~600V		
Maks. ladestrøm	30 A		
Maks. afladningsstrøm	30 A		
Nominel ladestrøm	30 A		
Nominel afladningsstrøm	30 A		
Batteritype	LiFePO4		

(1) Spændingsområdet opfylder kravene i den tilsvarende nationale netlovgivning.

(2) Frekvensområdet opfylder kravene i den tilsvarende nationale netlovgivning.

10.5 Generelle oplysninger

Generelle oplysninger	ASW05kH/06kH/08kH/10kH/12kH-T2 ASW05kH/06kH/08kH/10kH/12kH-T2-O ASW08kH/10kH/12kH-T3 ASW08kH/10kH/12kH-T3-O
Bredde x højde x dybde	545 mm x 465 mm x 205 mm
Egenvægt	26 kg
Topologi	Ikke-isoleret
Driftstemperaturområde	-25°C...+60°C
Tilladt relativ luftfugtighed (ikke-kondenserende)	0% ... 100%
Beskyttelsesgrad for elektronik i overensstemmelse med IEC 60529	IP66
Klimakategori i overensstemmelse med IEC 60721-3-4	4K4H
Beskyttelsesklasse (i henhold til IEC 62103)	I
Forureningsgrad uden for huset	3
Forureningsgrad inde i huset	2
Maksimal driftshøjde over havets overflade	4000 m(>3000 m belastningsreduktion)
Kølemetode	Aktiv afkøling
Typisk støjemission	< 65dB(A)@1m
Display	LED-indikator, App
Efterspørgselsresponstilstand i overensstemmelse med AS/NZS 4777.2	DRM0
Eksport af aktiv udgangseffekt	Via tilslutning af intelligent måler
Alarm ved jordfejl	skybaseret, synlig

Grænseflader	2 x RS485-port, 1 x WiFi-stick-port
Kommunikation	ModBus RTU og CAN
Oplysninger om montering	Vægmonteringsbeslag
Radioteknologi	WLAN 802.11 b/g/n
Radiospektrum	2,4 GHz
Maksimal transmissionseffekt	100 mW

10.6 Beskyttelsesordning

Beskyttelsesordninger	ASW05kH/06kH/08kH/10kH/12kH-T2 ASW05kH/06kH/08kH/10kH/12kH-T2-O ASW08kH/10kH/12kH-T3 ASW08kH/10kH/12kH-T3-O
DC-beskyttelse mod omvendt polaritet	Integreret
DC-isolator	Integreret
Overvågning af jordfejl	Integreret
Kapacitet for AC-kortslutningsstrøm	Integreret
Enhed til overvågning af fejlstrøm for alle poler	Integreret
Aktiv anti-islanding-beskyttelse	Integreret
Overvågning af jævnstrømsindkobling	Integreret
Tolerance over for lavspændingsfejl	Integreret
Tolerance over for højspændingsfejl	Integreret
Overspændingsbeskyttelse	DC Type II / AC Type III

Inverteren er nem at vedligeholde. Hvis du støder på følgende problemer, bedes du se løsningerne nedenfor og kontakte den lokale distributør, hvis problemet stadig ikke er løst. Den følgende tabel viser nogle af de grundlæggende problemer, der kan opstå under den faktiske drift, samt deres tilsvarende grundlæggende løsninger.

Fejlkode	Besked	Korrigerende foranstaltninger
1-6 8, 9	Permanent fejl	<ul style="list-style-type: none"> Kobl inverteren fra forsyningsnettet og solcelleanlægget, og tilslut den igen, når LED'en slukker. <p>Hvis denne fejl stadig vises, skal du kontakte serviceafdelingen.</p>
10	Lav temperatur	<ul style="list-style-type: none"> Omgivelsestemperaturen er for lav til at starte inverteren.
32	Unormal frekvensændring	<ul style="list-style-type: none"> Kontrollér, om nettet er unormalt. <p>Genstart inverteren, og vent, indtil den fungerer normalt.</p> <p>Kontakt kundeservice, hvis fejladvarslen fortsætter.</p>
33	Fejl i netfrekvens	<p>Kontrollér net- og EPS-frekvensen, og se, hvor ofte der forekommer store udsving.</p> <p>Kontakt kundeservice, hvis EPS-frekvensen er unormal.</p> <p>Hvis fejlen skyldes hyppige svingninger, skal du forsøge at ændre driftsparametrene efter først at have informeret netoperatøren.</p>
34	Fejl i netspænding	<ul style="list-style-type: none"> Kontroller netspændingen og nettilslutningen på inverteren. Kontroller netspændingen på det sted, hvor inverteren er tilsluttet. <p>Hvis netspændingen er uden for det tilladte område på grund af lokale netforhold, skal du forsøge at ændre værdierne for de overvågede driftsgrænser efter først at have informeret elforsyningselskabet.</p> <p>Hvis netspændingen ligger inden for det tilladte område, og denne fejl stadig opstår, skal du ringe til serviceafdelingen.</p>

35	Nettab	<ul style="list-style-type: none"> • Kontroller sikringen og udløsningen af afbryderen i fordelingsboksen. • Kontroller netspændingen og netanvendeligheden. • Kontroller AC-kablet og netforbindelsen på inverteren. <p>Hvis denne fejl stadig vises, skal du kontakte serviceafdelingen.</p>
36	Fejl i fejlstrømsafbryder	<ul style="list-style-type: none"> • Sørg for, at jordforbindelsen på inverteren er pålidelig. • Foretag en visuel inspektion af alle solcellekabler og -moduler. <p>Hvis denne fejl stadig vises, skal du kontakte serviceafdelingen.</p>
37	Solcelleoverspændingsfejl	<ul style="list-style-type: none"> • Kontroller strengenes spændinger i åbent kredsløb, og sørg for, at de er under inverterens maksimale DC-indgangsspænding. <p>Hvis indgangsspændingen ligger inden for det tilladte område, og fejlen stadig opstår, skal du ringe til serviceafdelingen.</p>
38	Isolationsfejl	<ul style="list-style-type: none"> • Kontroller solcelleanlæggets isolering mod jord, og sørg for, at isolationsmodstanden mod jord er større end 1 MOhm. Ellers skal du foretage en visuel inspektion af alle solcellekabler og -moduler. • Sørg for, at jordforbindelsen på inverteren er pålidelig. <p>Hvis denne fejl opstår ofte, skal du kontakte serviceafdelingen.</p>
40	Over temperatur fejl	<ul style="list-style-type: none"> • Kontroller, om luftstrømmen til kølelemeget er blokeret. • Kontroller, om omgivelsestemperaturen omkring inverteren er for høj.
41, 42	Selvdiagnose fejl	<ul style="list-style-type: none"> • Afbryd inverteren fra nettet og solcelleanlægget, og genindkobl den efter 3 minutter. <p>Hvis denne fejl stadig vises, skal du kontakte serviceafdelingen.</p>
46	Bus-overspænding	<ul style="list-style-type: none"> • Kontroller, at indstillingen for inputtilstand er korrekt. <p>Genstart inverteren, og vent, indtil den fungerer normalt. Kontakt kundeservice, hvis fejladvarslen fortsætter.</p>

48	10 minutters gennemsnitlig overspændingsfejl	<ul style="list-style-type: none"> • Kontroller netspændingen på det sted, hvor inverteren er tilsluttet. <p>Hvis netspændingen er uden for det tilladte område på grund af lokale netforhold, skal du forsøge at ændre værdierne for de overvågede driftsgrænser efter først at have informeret elforsyningselskabet.</p> <p>Hvis netspændingen ligger inden for det tilladte område, og denne fejl stadig opstår, skal du ringe til serviceafdelingen.</p>
65	Fejl i tilslutning af PE-ledning	<ul style="list-style-type: none"> • •Kontrollér, om jordledningen er forbundet med inverteren; • Sørg for, at inverterens jordforbindelse er tilsluttet og pålidelig. <p>Hvis denne fejl opstår ofte, skal du kontakte serviceafdelingen.</p>

Kontakt serviceafdelingen, hvis du oplever andre problemer, som ikke er nævnt i tabellen.

12.1 Rengøring af kontakterne på DC-afbryderen



FARE

Højspænding på solcellestrengen kan medføre livsfare!

Hvis DC-stikket frakobles, mens solcelleinverteren er i drift, kan der opstå en elektrisk lysbue, som kan forårsage elektrisk stød og forbrændinger.

Frakobl først strømafbryderen på AC-siden, og frakobl derefter DC-afbryderen.

For at sikre, at DC-indgangsafbryderen fungerer normalt, er det nødvendigt at rengøre DC-afbryderens kontakter hvert år.

Fremgangsmåde:

Trin 1: Frakobl AC-afbryderen, og undgå utilsigtet genstart.

Trin 2: Drej DC-afbryderens greb fra positionen "ON" til positionen "OFF" 5 gange.

12.2 Rengøring af luftindtag og -udtag



FORSIGTIG

Varmt hus eller kølelegeme kan forårsage personskade!

Når inverteren er i drift, vil husets og kølelegemets temperatur være højere end 70°C, og kontakt kan forårsage forbrændinger.

- Før du rengør luftudtaget, skal du slukke for maskinen og vente i ca. 30 minutter, indtil husets temperatur er faldet til normal temperatur.

Der genereres en meget stor mængde varme, når inverteren kører. Inverteren anvender en metode med kontrolleret tvungen luftkøling. For at opretholde god ventilation skal du kontrollere, at luftindtaget og -udtaget ikke er blokeret.

Fremgangsmåde:

Trin 1: Frakobl strømafbryderen på AC-siden, og sørg for, at den ikke utilsigtet kan genindkobles.

Trin 2: Frakobl DC-afbryderen, drej DC-afbryderens greb fra positionen "ON" til positionen "OFF".

Trin 3: Rengør inverterens luftindtag og -udtag med en blød børste.

Bortskaf emballagen og de udskiftede dele i overensstemmelse med de regler, der gælder i det land, hvor enheden er installeret.



Produktet må ikke bortskaffes sammen med husholdningsaffald men skal bortskaffes i overensstemmelse med de regler for bortskaffelse af elektronisk affald, der gælder på installationsstedet.

Inden for rammerne af EU-direktiverne

- Radioudstyrsdirektivet 2014/53/EU

(L 153/62-106. 22. maj 2014) (RED)

- Begrænsning af anvendelsen af visse farlige stoffer 2011/65/EU (L 174/88, 8. juni 2011) og 2015/863/EU (L 137/10, 31. marts 2015) (RoHS)

AISWEI Technology Co., Ltd. bekræfter hermed, at de invertere, der er beskrevet i denne vejledning, er i overensstemmelse med de grundlæggende krav og andre relevante bestemmelser i de ovennævnte direktiver.

Hele EU-overensstemmelseserklæringen kan findes på www.solplanet.net.



Hvis du har tekniske problemer med vores produkter, bedes du kontakte Solplanets serviceafdeling.

Vi har brug for følgende oplysninger for at kunne give dig den nødvendige hjælp:

- Invertertype
- Serienummer på inverteren
- Type og antal af tilsluttede PV-moduler
- Fejlkode
- Monteringssted
- Dato for installation
- Garantibevis

Garantibetingelser og vilkår kan downloades på www.solplanet.net.

Når kunden har brug for garantiservice i garantiperioden, skal kunden fremlægge en kopi af fakturaen og fabrikens garantibevis og sikre sig, at inverterens el-mærkat er læselig. Hvis disse betingelser ikke er opfyldt, har Solplanet ret til at nægte at yde den relevante garantiservice.

EMEA

Servicemail: service.EMEA@solplanet.net

APAC

Servicemail: service.APAC@solplanet.net

LATAM

Servicemail: service.LATAM@solplanet.net

AISWEI Pty Ltd.

Hotline: +61 390 988 674

Add.: Level 40, 140 William Street, Melbourne VIC 3000, Australia

AISWEI B.V.

Hotline: +31 208 004 844 (Holland)

+48 134 926 109 (Polen)

Adr.: Barbara Strozziilaan 101,5e etage, kantoornummer 5.12,1083HN Amsterdam, Holland

AISWEI Technology Co., Ltd.

Hotline: +86 400 801 9996

Add.: Room 904 - 905, No. 757 Mengzi Road, Huangpu District, Shanghai 200023

<https://solplanet.net/contact-us/>



